

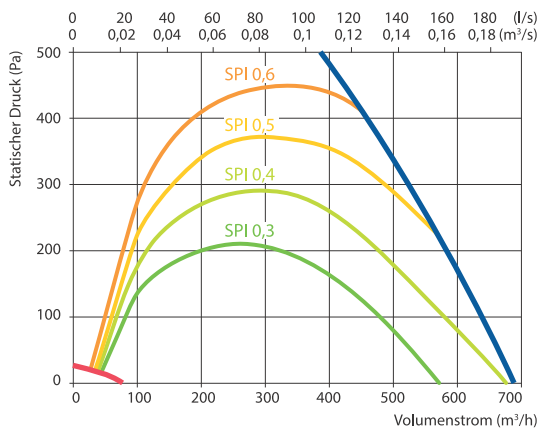
Domekt CF 500 F C6M

Maximaler Volumenstrom, m ³ /h	650
Maximaler Volumenstrom, l/s	181
Bezugsluftvolumenstrom, m ³ /s	0,13
Bezugsdruckdifferenz, Pa	50
SEL, W/(m ³ /h)	0,22
Thermische Effizienz der Wärmerückgewinnung, %	89
Leistung Elektroheizregister, kW / Δt, °C	0,5/3,1
Leistung Elektrovorheizregister, kW / Δt, °C	1/6,2
Versorgungsspannung, V	1~230
Maximaler Betriebsstrom HE, A	10
Stromversorgungskabel, mm ²	3×1,5
Elektrische Leistungsaufnahme des Ventilatorantriebs max. Luftvolumenstrom, W	167
Elektrische Leistungsaufnahme des Ventilatorantriebs Bezugsluftvolumenstrom, W	56
Schallleistungspegel, L _{WA,r} dB(A)	45
Schalldruckpegel, L _{pA,r} dB(A), (3 m)	33
Filter Abmessungen B×H×L, mm	473×242×46
Abmessungen der Einheit B×H×L, mm	1045×292×1400
Wartungsabstand, mm	560
Gewicht, kg	93



Leistungsdaten

Gerät mit Standardausstattung s.o.



Zubehör

Absperrklappe	AGUJ-M-200+LF230/CM230
Schalldämpfer	ODA/EHA AGS-200-50-600-M
	SUP/ETA AGS-200-50-900-M
Heizregister (PWW)	DH-200
PPU	PPU-HW-3R-15-0,4-W2
2-Wege Ventil (PWW)	VVP47.10-0,4+SSF161.05HF
Kühlregister (PKW)	DCW-0,5-3
2-Wege Ventil (PKW)	VVP47.10-1,6+SSF161.05HF
Außenlufthaube	LD-200
Changeover Register	DHCW-200
DX Kühler	DCF-0,5-3
Kühleinheit	MOU-12HFN8a+KA8140

Montagepositionen



Temperaturwirkungsgrad

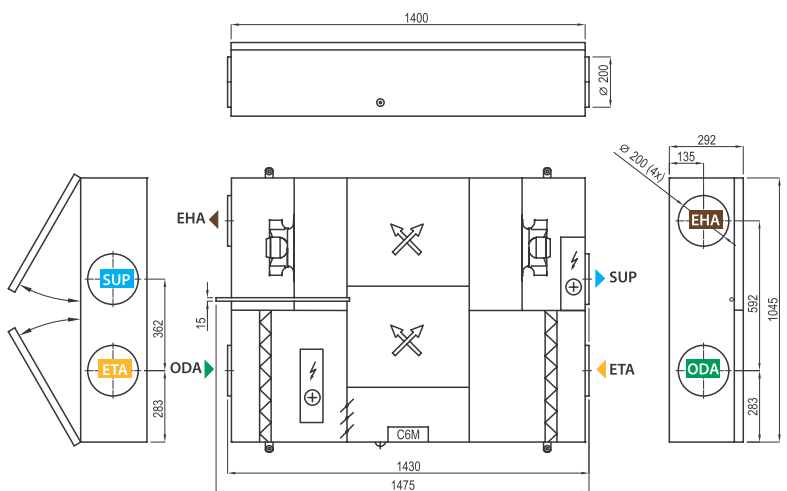
	Winter					Sommer		
Außen Temperatur °C	-23	-15	-10	-5	0	25	30	35
Zuluftmp. n. Rückgewinnung*, °C	17,4*	18,2*	18,9*	18,9*	18,9	22,4	23,1	23,8

Innen +22 °C, 20 % RH.

* Berechnung nach Bewertung des Vorheizregisters.

Ausführung Rechts (R1)

Ansicht von Inspektionsseite



Ausführung Links (L1)



▶ ODA – Außenluft

▶ SUP – Zuluft

▶ ETA – Abluft

▶ EHA – Fortluft