

KOMPAKT- LÜFTUNGSGERÄT LG 740

**KOMFORT
LÜFTUNG**



EU-Verordnung
1253/2014



EPREL gem. VO (EU)
Nr. 1369/2017



JETZT BEI
Google Play

Laden im
App Store

 **PICHLER**

Lüftung mit System.

Produktbeschreibung

Das Kompaktlüftungsgerät LG 740 besteht aus einem kompakten, wärmebrückenfreien und wärmedämmten Gehäuse aus verzinktem Stahlblech, pulverbeschichtet in RAL 9003.

Es verfügt über ein hocheffizientes Wärmerückgewinnungssystem mit Luft/Luft-Gegenstromwärmetauscher, optional mit Feuchterückgewinnung (Enthalpietauscher), einem automatischen 100-%igen Bypass und energiesparenden Radialventilatoren mit modernster EC-Motoren-Technologie. Die integrierte Luftvolumenstrommessung

garantiert einen balancierten Betrieb auf der Zuluft- und Abluftseite bei konstantem Volumenstrom. Optional ist auch eine Erweiterung für eine Druckkonstant-Regelung erhältlich.

Als Luftfilter werden standardmäßig ODA-Filter ISO ePM1 55% in der Außenluft und ETA-Filter ISO Coarse 70% in der Abluft eingesetzt. Die Regelung ist serienmäßig mit einer LAN Schnittstelle für die Internetanbindung ausgestattet. Der Filterwechsel kann werkzeuglos bei geschlossener Gerätefront durchgeführt werden.

Die Bedienung erfolgt einfach und intuitiv über die Bedieneinheit MINI oder TOUCH (optional) und bei Anschluss an das Internet über die Pichler-App. Die optionalen Erweiterungsmöglichkeiten um die CO₂-, Feuchte- und Raumtemperatursensoren ermöglichen einen bedarfsgesteuerten Lüftungsbetrieb. Das Kompaktlüftungsgerät LG 740 ist für die Standmontage in frostfreien Räumen geeignet.

Der Geräteaufbau entspricht den hygienischen Anforderungen der VDI 6022.

Einsatzbereich

Das Kompaktlüftungsgerät LG 740 wird für die kontrollierte mechanische Be- und Entlüftung von Wohnhäusern, Wohnanlagen mit mehreren Einheiten, Büros und ähnlichen Anwendungen eingesetzt. Der Verwendungsbereich erstreckt sich zwischen einem

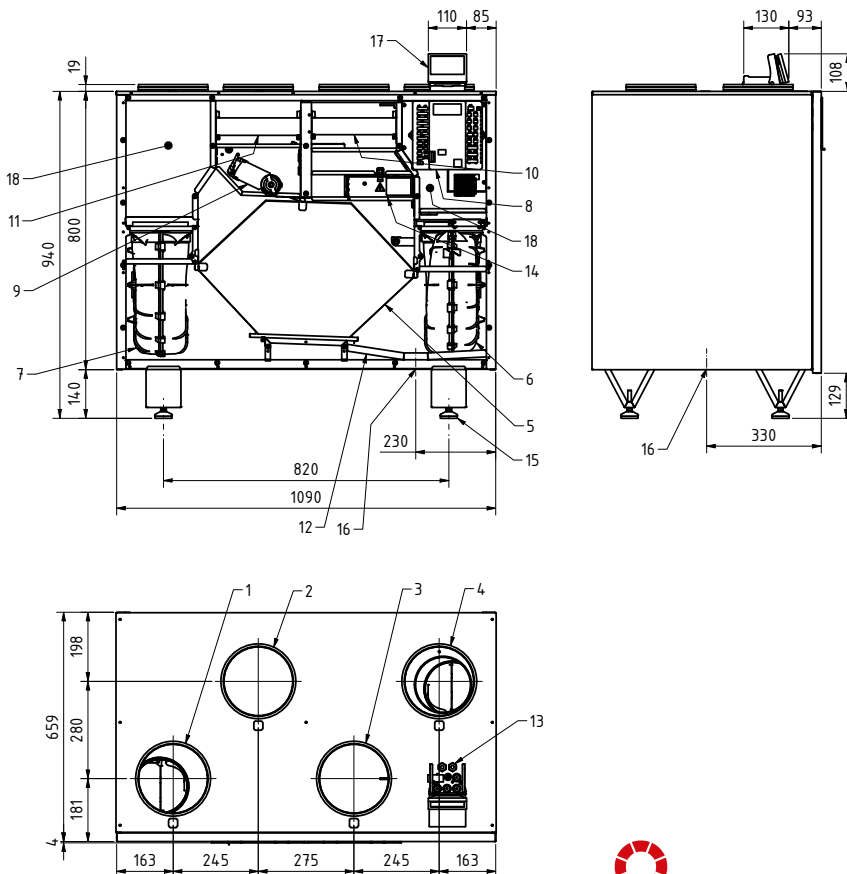
einstellbaren Luftvolumenstrom von 150 - 750 m³/h. Das LG 740 kann als dezentrales Lüftungsgerät auch in kleineren und mittelgroßen Unterrichtsräumen eingesetzt werden. Systemintegrierte Schalldämpfer sorgen auch bei hohen Luftvolumenströmen für einen

geräuscharmen Betrieb. Die eigens entwickelte Kondensatvermeidungsfunktion in Kombination mit einem Enthalpietauscher und einem Feuchtesensor ermöglicht einen kondensatfreien Betrieb des Lüftungsgerätes.

Aufbauskitze (Standmontage, linke Ausführung)

Abmessungen: (B x H x T) 1090 x 940 x 660 mm

Luftleitungsanschluss: 4 x Ø 200 mm



- 1 Zuluft DN200
- 2 Abluft DN200
- 3 Außenluft DN200
- 4 Fortluft DN200
- 5 Gegenstromwärmetauscher (optional mit Feuchterückgewinnung)
- 6 Fortluftventilator
- 7 Zuluftventilator
- 8 Steuerung
- 9 Bypassklappenantrieb
- 10 ODA-Filter ISO ePM1 55%
- 11 ETA-Filter ISO Coarse 70%
- 12 Kondensatwanne
- 13 Kabeldurchführung
- 14 Elektrovorheizregister (optional)
- 15 höhenverstellbare Füße
- 16 Kondensatstutzen 1/4" AG
- 17 Befestigungskonsolle für Bedieneinheit MINI oder TOUCH
- 18 Integrierte Schalldämpfer (Zu- und Fortluft)

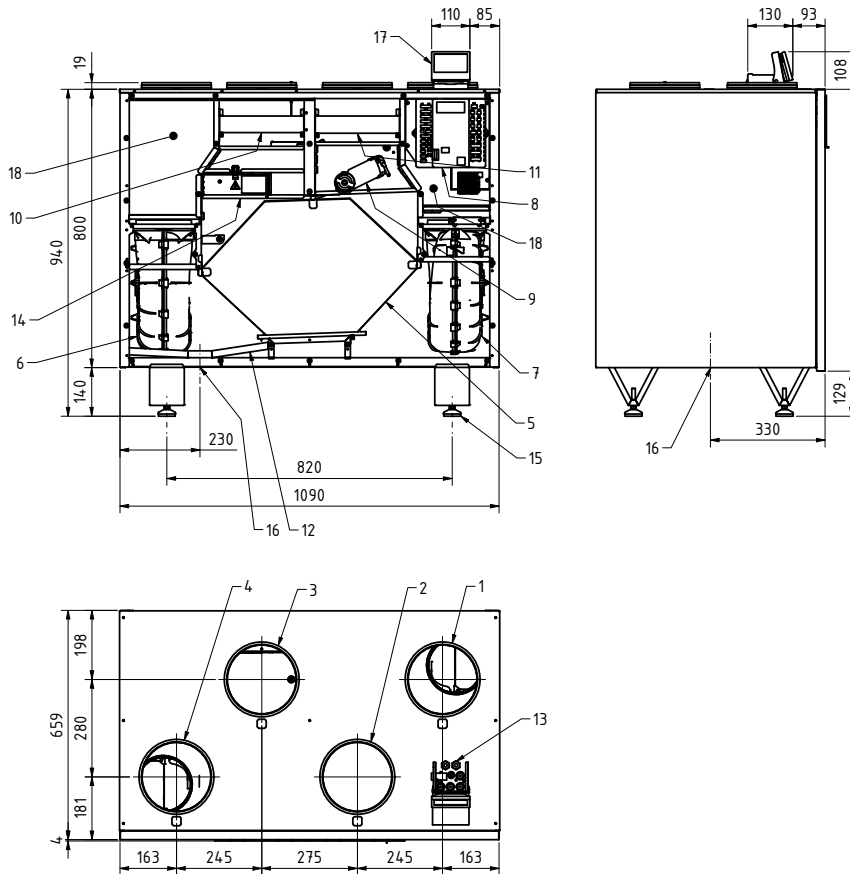
Abbildung: LG 740 (linke Ausführung)



Aufbauskizze (Standmontage, rechte Ausführung)

Abmessungen: (B x H x T) 1090 x 940 x 660 mm

Luftleitungsanschluss: 4 x Ø 200 mm







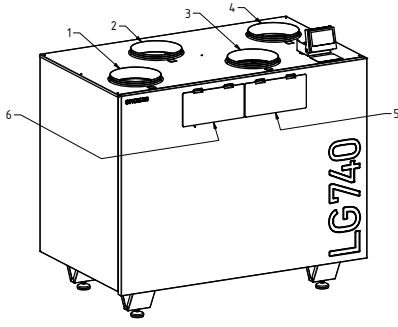
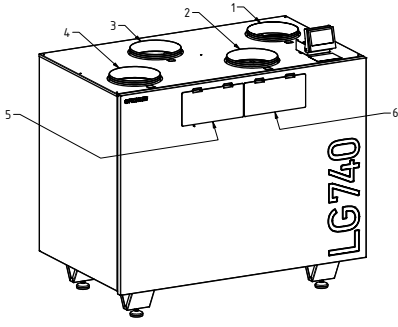
- 1 Zuluft DN200
- 2 Abluft DN200
- 3 Außenluft DN200
- 4 Fortluft DN200
- 5 Gegenstromwärmetauscher
(optional mit Feuchterückgewinnung)
- 6 Fortluftventilator
- 7 Zuluftventilator
- 8 Steuerung
- 9 Bypassklappenantrieb
- 10 ODA-Filter ISO ePM1 55%
- 11 ETA-Filter ISO Coarse 70%
- 12 Kondensatwanne
- 13 Kabeldurchführung
- 14 Elektrovorheizregister (optional)
- 15 höhenverstellbare Füße
- 16 Kondensatstützen 1 ¼" AG
- 17 Befestigungskonsole für
Bedieneinheit MINI oder TOUCH
- 18 Integrierte Schalldämpfer
(Zu- und Fortluft)

Abbildung: LG 740 (rechte Ausführung)









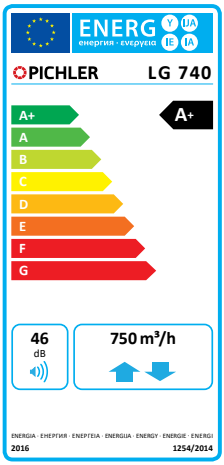
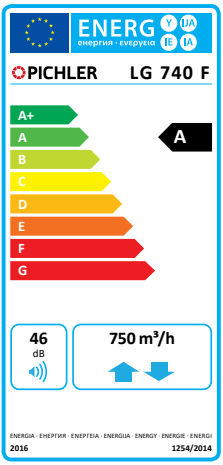


Ausführungsvarianten

LG 740

Ausführung Standmontage LG 740	linke Ausführung	rechte Ausführung
Artikel Nr. ohne Vorheizregister	08LG740L	08LG740R
Artikel Nr. mit integriertem Vorheizregister	08LG740LV	08LG740RV
Artikel Nr. mit Enthalpietauscher	08LG740LF	08LG740RF
Artikel Nr. mit Enthalpietauscher und integriertem Vorheizregister	08LG740LFV	08LG740RFV
 1 Zuluft  2 Abluft  3 Außenluft  4 Fortluft 5 Filterrevision Außenluft 6 Filterrevision Abluft		

Übersicht Energieeffizienzklassen

	LG 740 (V)	LG 740 F (V)
Handsteuerung		
Zeitsteuerung		
zentrale Bedarfssteuerung		
örtliche Bedarfssteuerung		
		



Download der Produktdatenblätter auf www.pichlerluft.at



Technische Daten

Gerätetype	LG 740 (V)	LG 740 F (V)
Wärmetauscher	Standard	Enthalpietauscher
Luftvolumenstrom min - max (einstellbar in 5 m ³ /h Schritten)	150 - 750 m ³ /h	150 - 750 m ³ /h

Kennwerte nach EN13141-7:2011		
Temperaturverhältnis $\eta_{\theta,SU}$ ^{1,2}	85,5 %	80,5 %
Temperaturverhältnis $\eta_{\theta,EX}$ ^{1,2}	77,4 %	72,5 %
Spezifische Eingangsleistung SEL ^{1,2}	0,20 Wh/m ³	0,20 Wh/m ³
Feuchteverhältnis n_{xSU}		70 %
äußere Leckage	< 1 %	
innere Leckage	< 1 %	

Klassifizierung Luftfilter gem. EN ISO 16890		
 ODA-Filter (Außenluft)	ISO ePM1 55%	
 ETA-Filter (Abluft)	ISO Coarse 70%	

Betriebsbedingungen		
zulässige Umgebungstemperatur (Aufstellort)	+5 bis +35 °C	
zulässige Betriebstemperatur (Außenluft)	-15 bis +35 °C	

Elektrik		
Elektrischer Anschluss	230 V / L/N/PE / 50 Hz / 16 A	
IP -Klassifizierung	IP40 bei angeschlossenen Luftleitungen	
Max. Leistung ohne VHR	400 W	
Max. Leistung mit VHR	2.800 W	

Materialien		
Innenteil	Polyethylen Dämmstoffe und Stahlblech verzinkt	
Gehäuse	Stahlblech verzinkt und pulverbeschichtet in RAL 9003	
Wärmetauscher	Gegenstromtauscher aus Aluminium	
Enthalpietauscher	Gegenstromtauscher aus Aluminium und Polymermembran	

Gehäuse		
Luftleitungsanschlüsse	4 x Ø 200 mm (Nippel mit SAFE Doppellippendichtung)	
Kondensatablauf	AG 1 1/4"	
Abmessungen (B x H x T)	1090 x 940x 660 mm	
Gewicht ohne optionales Zubehör	120 kg	

1) bei 70 % des max. Volumenstromes

2) gemäß Berechnungsgrundlage nach der prEN13171-7:2018 bezogen auf Lufttemperatur 20 °C



AKUSTISCHE ANGABEN

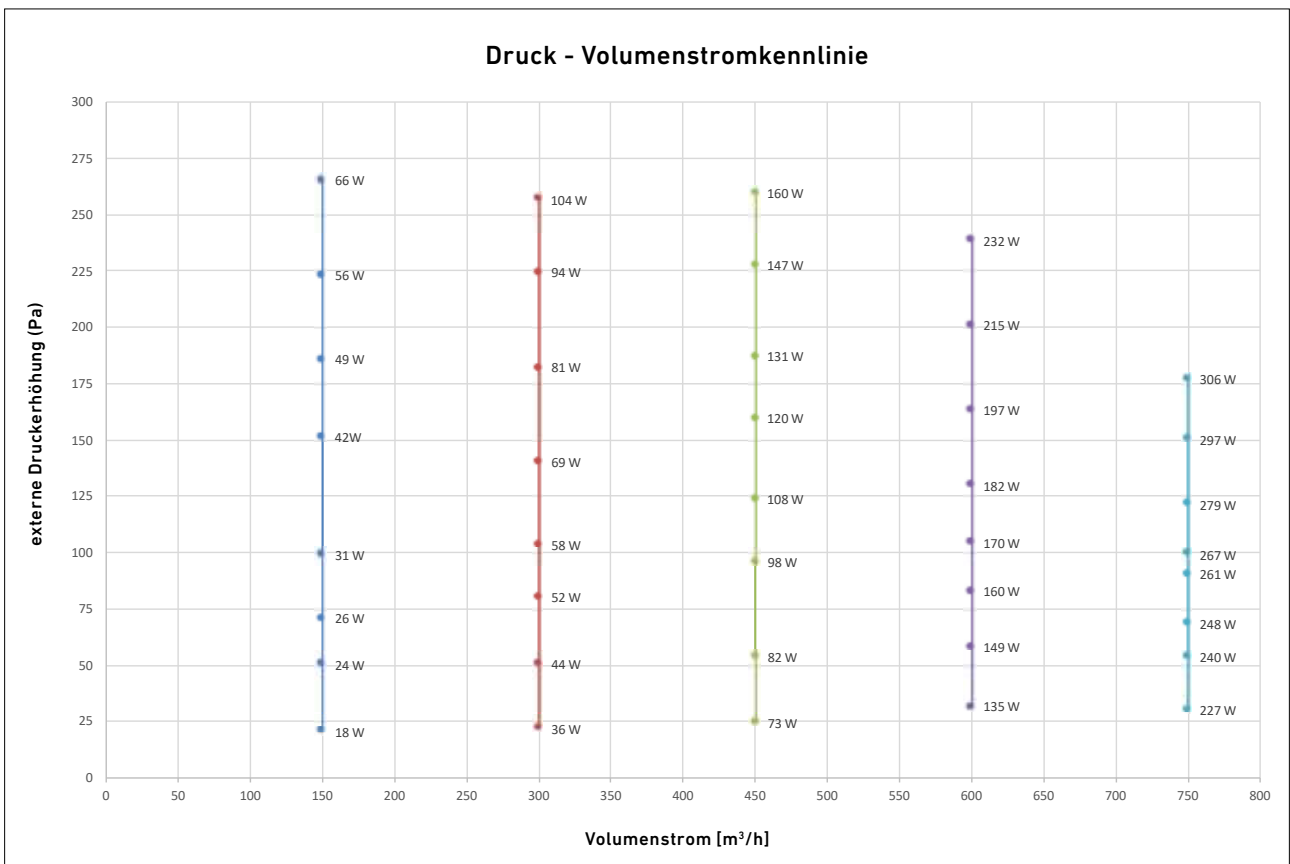
LG 740		Pos.	Gehäuseabstrahlung			Außenluftstutzen			Zuluftstutzen			Fortluftstutzen			Abluftstutzen		
		m³/h	300	525	750	300	525	750	300	525	750	300	525	750	300	525	750
		Pa	50	50	100	50	50	100	50	50	100	50	50	100	50	50	100
Bandmittelfrequenz	125 Hz	L _y in dB	48	46	49	45	46	53	60	53	60	57	53	61	49	47	54
	250 Hz		41	54	62	40	59	59	53	69	77	48	62	76	41	58	60
	500 Hz		37	44	51	37	47	54	47	57	64	45	57	65	36	46	54
	1000 Hz		23	35	43	29	42	50	38	49	57	37	47	57	29	40	49
	2000 Hz		21	29	37	23	39	48	31	44	53	28	43	53	20	33	42
	4000 Hz		14	14	25	16	29	41	20	37	48	18	34	47	16	23	34
	8000 Hz		10	14	21	16	19	32	17	30	44	16	26	43	16	17	25
	Summe L _{WA} in dB(A)		38	46	56	38	51	57	50	61	71	47	56	70	39	50	56

Anmerkung: Toleranzen für Schalldaten ± 2 dB, gemessen nach EN ISO 9614-2

Kennlinie externe Druckerhöhung – Luftvolumenstrom

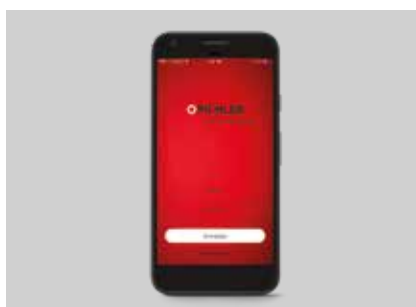
Die dargestellten Kennlinien sind für die Geräteausführung mit ODA-Filter ISO ePM1 55% (Außenluft) und ETA-Filter ISO Coarse 70% (Abluft) gültig. Die angegebene Gesamt-

leistung berücksichtigt die Leistungsaufnahme für die beiden Ventilatoren in der Zu- und Fortluft sowie die Leistungsaufnahme der Steuerung.





Bedieneinheit TOUCH



Pichler-App



Schwenkbare Konsole

Betrieb

BYPASS FÜR WÄRMETAUSCHER

Der 100-%ige Bypass wird in Abhängigkeit von der gemessenen Abluft- und Außenlufttemperatur gesteuert. Dadurch kann im Sommer der Wärmetauscher umgangen und die kühlere Außenluft direkt in den Wohnraum eingebracht werden.

STEUERUNG

Die Steuerung ist bereits serienmäßig mit einer Vielzahl von Funktionen ausgestattet. Dazu zählen eine Modbus RTU-Schnittstelle für die Anbindung an eine Gebäudeleittechnik. Bei Bedarf kann über ein optionales Gateway auch eine Kommunikation zu einem KNX-Bussystem erfolgen. Für eine bedarfsgeführte Luftvolumenstromregelung können zusätzlich CO₂- und Feuchte-Sensoren an die Steuerung angeschlossen werden.

Die Bedienung erfolgt serienmäßig über die Bedieneinheit Mini oder Touch (optional).

BEDIENEINHEIT MINI

Die Bedieneinheit MINI dient zur Ansteuerung des Lüftungsgerätes. Sie ist einfach zu bedienen und erlaubt die Einstellung der Lüftungsstufen, die Umschaltung zwischen Sommer- und Winterbetrieb, die Einstellung eines Grundvolumenstromes etc. Weiters werden der Betriebszustand, der Filterwechsel und eventuell auftretende Störungen angezeigt. Zur Standardausstattung zählt die USB-Schnittstelle in der Bedieneinheit. Die Montage erfolgt in einer Unterputzdose oder am Lüftungsgerät, an der Befestigungskonsole.

BEDIENEINHEIT TOUCH

Die Bedieneinheit mit 4.3" Farb-Touch-Display dient zur Ansteuerung des Lüftungsgerätes. Die Bedienung erfolgt einfach und intuitiv. Auf einfachste Weise können die wichtigsten Einstellungen vorgenommen und informative Werte abgelesen werden. Die einfache Bedienung ermöglicht eine automatische oder manuelle Einstellung der Lüftungsstufen. Im Automatikbetrieb arbeitet das System nach programmierbaren Zeitprogrammen, Feuchte- oder CO₂-Regelungen vollautomatisch,

im manuellen Betrieb kann z.B. die Lüftungsstufe individuell erhöht werden (Stoßlüftung). Weitere Funktionen sind die Umschaltung zwischen Sommer- und Winterbetrieb sowie die Einstellung der Volumenströme. Es werden der Betrieb, Temperaturen, ein erforderlicher Filterwechsel und eventuelle Störungen in Klartext angezeigt. Die Bedieneinheit verfügt auch über einen integrierten Temperatursensor, der bei Bedarf als Raumtemperaturfühler verwendet werden kann. Die Montage erfolgt auf einer Unterputzdose (nicht im Lieferumfang enthalten) oder mittels der schwenkbaren Konsole auch direkt am Kompaktlüftungsgerät.

Vorteile der Regelung:

- Einfache Darstellung der aktuellen Betriebsparameter
- Individuell einstellbare Luftmengen
- Zeit- und Wochenprogramm (nur bei TOUCH)

Artikel	Artikelnummer
STANDARD: Bedieneinheit MINI für LG 740	08LGMINI740
OPTIONAL: Bedieneinheit TOUCH für LG 740	08LG740T
Schwenkbare Konsole zur Befestigung der Bedieneinheit TOUCH oder MINI direkt am Lüftungsgerät	Im Lieferumfang enthalten

EINFACHE BEDIENUNG MIT PICHLER-APP

Benutzerfreundlich: Mit der kostenlosen Smartphone App für Android und iOS kann das Kompaktlüftungsgerät einfach bedient werden, egal ob von Zuhause oder von unterwegs aus.

FERNZUGRIFF / PICHLER CONNECT

Betriebssicherheit: Der Fernzugriff ermöglicht bei eventuellen Störungen für den Pichler Kundendienst schnelle Reaktionen bei geringem Aufwand.





CO₂-Sensor



Raumtemperatur-, Feuchte- und CO₂-Sensor mit Modbus Kommunikation

Bedarfsgeführte Lüftungsregelung

CO₂-, Feuchte- und Raumtemperatursensoren für die bedarfsgeführte Lüftungsregelung. Das Lüftungsgerät erhöht bzw. senkt die Luftmengen automatisch in Abhängigkeit der Raumluftqualität. Der Sensor im Aufputzgehäuse ist für die Wandmontage geeignet.

CO₂-SENSOR

Farbe: weiß

Abmessungen: B x H x T = 85 x 85 x 35 mm

Umgebungstemperatur: 10-50°C

Messbereich: 0-2000 ppm

Versorgungsspannung der Sensoren: 24V AC/DC

Führungssignal: 0-10 V

Artikel	Artikelnummer
CO ₂ -Sensor	07RC0248330

FEUCHTESENSOR

Farbe: weiß

Abmessungen: B x H x T = 85 x 85 x 35 mm

Umgebungstemperatur: 0-60°C (nicht kondensierend)

Messbereich: 0-100 % RH

Versorgungsspannung der Sensoren: 24V AC/DC

Führungssignal: 0-10 V

Artikel	Artikelnummer
Feuchtesensor	07RHF49360

RAUMTEMPERATURSENSOR

Art des Raumtemperatursensors: NTC 10k

Abmessungen: B x H x T = 85 x 85 x 35 mm

Artikel	Artikelnummer
Raumtemperatursensor	07RTF49357

RAUMTEMPERATUR-, FEUCHTE & CO₂-SENSOR MIT MODBUS KOMMUNIKATION

Farbe: weiß

Abmessungen: B x H x T = 70 x 70 x 30 mm

Messbereich: 400-2000 ppm, Genauigkeit: ±(30 ppm + 3 %)

Messbereich Temperatur: 0-45°C, Genauigkeit: ±3 %

Messbereich: 11-89 % RH, Genauigkeit: ±3 %

Versorgungsspannung der Sensoren: 12-24 VDC

Artikel	Artikelnummer
Raumtemperatur-, Feuchte- und CO ₂ -Sensor mit Modbus Kommunikation (Modbus Kabel nicht im Lieferumfang enthalten)	07RTRHC0248401





Modbus/MiWi-Gateway



Drahtloser Raumtemperatur-, und Feuchtesensor mit/ohne CO₂ für Aufputz



MODBUS/KNX-Gateway

DRAHTLOSE RAUMTEMPERATUR-, FEUCHTE- UND/ODER CO₂-SENSOREN MIT MODBUS/MIWI KOMMUNIKATION FÜR DIE BEDARFSGEFÜHRTE LÜFTUNGSREGELUNG.

Das Modbus/MIWI-Gateway ist ein Empfänger für drahtlose Sensoren und kommuniziert über 0-10V Ausgang oder über ModBus. Der Empfänger wird in einer externen Box für den Anschluss an das Lüftungsgerät geliefert. Der Empfänger sollte außerhalb des Lüftungsgerätes montiert werden, da dies den besten Empfang des Signals von den Funksensoren gewährt. Die Messungen der Funksensoren werden über MiWi an den Empfänger gesendet. Die Reichweite beträgt unter normalen Umständen ca. 20m, welches durch Einrichten von Repeatern erweitert werden kann. Die Sensor- und Netzwerknummer kann einfach mit dem DIP-Schalter unter dem Deckel eingestellt werden. Wenn ein 0-10V-Signal verwendet wird, kann nur das Signal eines Sensors empfangen werden. Über ModBus können bis zu 6 Funksensoren angeschlossen werden.

MODBUS/MIWI-GATEWAY

- **Abmessungen:** B x H x T = 138 x 64 x 30 mm
- **Anzahl von regelbaren Funksensoren mittels ModBus Ausgang:** bis zu 32
- **Anzahl von regelbaren Funksensoren mittels 0-10V Ausgang:** 1
- **Anzahl 0-10V Ausgänge:** 4
- **Zusätzliches Interface:** MiWi Mesh 868MHz
- **IP-Schutzart:** IP 20
- **Versorgungsspannung:** 15 – 24VDC
- **Umgebungstemperatur bei Betrieb:** 0 – 40°C

Artikel	Artikelnummer
Modbus/MiWi-Gateway	07GATEWAYMIWI

DRAHTLOSER RAUMTEMPERATUR- UND FEUCHTESENSOR FÜR AUFPUTZ

- **Abmessungen:** B x H x T = 85 x 85 x 30 mm
- **Versorgungsspannung:** Batterie 3 x 1,5V Alkaline AA
- **Batterielebensdauer:** bis zu 4 Jahren
- **Fühler-Genauigkeit Temperatur:** 2 %
Messbereich: 0 – 40°C
- **Fühler-Genauigkeit Luftfeuchtigkeit:** 4 %
Messbereich: 0 – 80 % RF
- **IP Schutzart:** IP 22
- **Umgebungstemperatur bei Betrieb:** 0 – 40°C

Artikel	Artikelnummer
Drahtloser Raumtemperatur- und Feuchtesensor für Aufputz	07MIWIRTRH

DRAHTLOSER RAUMTEMPERATUR-, FEUCHTE UND CO₂-SENSOR FÜR AUFPUTZ

- **Abmessungen:** B x H x T = 85 x 85 x 30 mm
- **Versorgungsspannung:** Batterie 3 x 1,5V Alkaline AA
- **Batterielebensdauer:** bis zu 2 Jahren
- **Fühler-Genauigkeit Temperatur:** 2 %
Messbereich: 0 – 40°C
- **Fühler-Genauigkeit Luftfeuchtigkeit:** 4 %
Messbereich: 0 – 80 % RF
- **Fühler-Genauigkeit CO₂:** 0 – 2000ppm
Messbereich: 0 – 10000ppm
- **IP Schutzart:** IP 22
- **Umgebungstemperatur bei Betrieb:** 0 – 40°C

Artikel	Artikelnummer
Drahtloser Raumtemperatur-, Feuchte und CO ₂ -Sensor für Aufputz	07MIWIRTRHCO2

MODBUS/KNX-GATEWAY

Das Modbus/KNX Gateway ermöglicht die Anbindung des Kompaktlüftungsgerätes LG 740 an ein KNX-Bussystem. Dabei dient das Gateway als Bindeglied zwischen den beiden Bussystemen. Es verfügt über eine Modbus RTU- und TCP-Schnittstelle und ist immer der Master am Modbus. Auf der KNX Seite hingegen, verhält es sich wie ein gewöhnliches KNX TP-1 Gerät. Dies ermöglicht eine zentrale Steuerung und Überwachung des Lüftungsgerätes durch ein KNX-System. Die Konfiguration erfolgt über die IP oder USB-Schnittstelle.

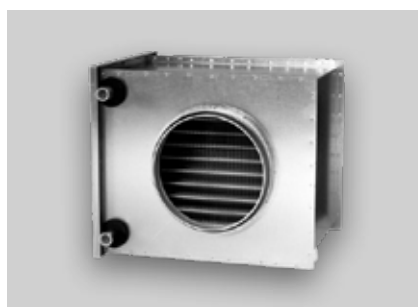
- **Abmessungen:** B x H x L = 88 x 56 x 90 mm
- **Montage:** Hutschiene oder Wand
- **zulässige Umgebungstemperatur:** 0 – 60 °C
- **zulässige Feuchte:** 5 – 95 % nicht kondensierend
- **Schutzart:** IP20
- **Spannung:** 24V AC/DC
- **Schnittstellen:** Ethernet, EIA-485, KNX-TP1

Artikel	Artikelnummer
Modbus/KNX-Gateway	08KNXGA350450A





Externes duales Drucksensorset



Warmwasserheizregister



Elektroheizregister für Rohreinbau

Zubehör

ERSATZFILTER

Sorgen bei regelmäßigem Austausch für eine einwandfreie Hygiene und Luftqualität, sowie für die Funktionstüchtigkeit und effiziente Betriebsweise des Gerätes.

Artikel	Artikelnummer
ETA-Filter ISO Coarse 70% (Abluft)	40LG0500025A
ODA-Filter ISO ePM1 55% (Außenluft)	40LG0500024A

EXTERNER DUALES DRUCKSENSORSET

Drucksensorik zur externen Montage inklusive Anschlusspaket. Dient zur Druck-Konstantregelung des Lüftungsgerätes.

Artikel	Artikelnummer
Externes duales Drucksensorset mit Modbus-Kommunikation	08LGDRUCKDUALSET

REGISTER FÜR DEN EINBAU IN DIE ZULUFTLEITUNG

Empfohlen bis 500 m ³ /h	
Artikel	Artikelnummer
Kombiregister (Kaltwasserregister) für Rohreinbau Ø 200 mm	01CWK200
Warmwasserheizregister für Rohreinbau Ø 200 mm	01VBC200
3-Wegeventil DN15 KVS 1,00 mit Stellantrieb LR24ASR	07R30151SLR24ASR
Elektroheizregister für Rohreinbau Ø 200 mm	08CV20121MTXL

Empfohlen bis 750 m ³ /h	
Artikel	Artikelnummer
Kombiregister (Kaltwasserregister) für Rohreinbau Ø 250 mm	01CWK250
Warmwasserheizregister für Rohreinbau Ø 250 mm	01VBC250
3-Wegeventil DN15 KVS 1,00 mit Stellantrieb LR24ASR	07R30151SLR24ASR
Elektroheizregister für Rohreinbau Ø 250 mm	08CV25181MTXL

EXTERNER KABELTEMPERATURFÜHLER

NTC-Thermistor Sensor mit Metallhülse notwendig für den Betrieb des Kaltwasserregisters, Warmwasserheizregisters oder Elektronachheizregisters.

Artikel	Artikelnummer
NTC-Thermistor Sensor, Länge 2 m	40LG041920

KONDENSATSIPHON

Kondensatsiphon DN40 mit senkrechtem Anschluss 5/4"; Wassergeruchsverschluss (60 mm) und mechanischer Geruchssperre.

Artikel	Artikelnummer
Kondensatsiphon DN40 x 5/4"	40LG030620

ABSPERRKLAPPE

Absperrklappe, verzinkt mit doppelter Lippendichtung.

Artikel	Artikelnummer
Absperrklappe AKR Ø 200 mm mit MOTOR LF 230	02AKR200LF230
Absperrklappe AKR Ø 250 mm mit MOTOR LF 230	02AKR250LF230

UMLENKSCHALLDÄMPFER

Eckiger Schalldämpfer mit einem Gehäuse aus verzinktem Stahlblech. Mit integrierten, effizienten und strömungstechnisch wie akustisch optimierten Umlenkschalldämpferkulissen mit Absorptions- und Resonanzelementen zur optimalen Schalldämpfung. Die Kulissen sind nicht brennbar und besitzen eine hochfeste, abriebsichere und feuchtigkeitsabweisende Oberfläche aus Glasseide. Das Gehäuse besitzt Luftanschlussstutzen mit einer doppelten Lippendichtung zur Steckmontage. Der Schalldämpfer kann direkt über dem Gerät platziert werden.

- **Material:** Stahlblech verzinkt
- **Abmessungen:** B x H x L = 240 x 380 x 1000 mm
- **Kulissen mit Oberfläche aus Glasseide**
- **Luftanschluss:** Ø 200 mm (System SAFE)
- **Dämpfung bei 250 Hz: 20 dB**

Artikel	Artikelnummer
Umlenkschalldämpfer	08USD200G

KOMPLETTPROGRAMM FÜR LUFTVERTEILUNGSSYSTEME

Wir bieten ein komplettes Programm an Luftverteilssystemen, wie Komplex rund oder oval. Details zu unserem Luftverteilprogramm finden Sie in den technischen Unterlagen.

Einbaubeispiel für Wohnanlage

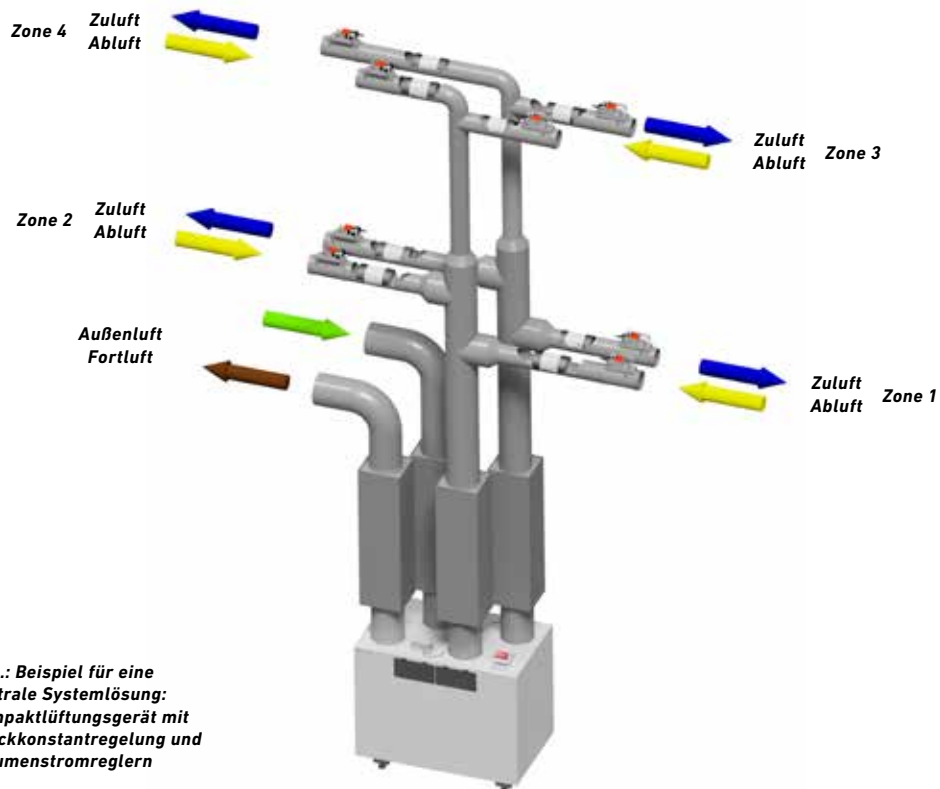


Abb.: Beispiel für eine zentrale Systemlösung: Kompaktlüftungsgerät mit Druckkonstanteregelung und Volumenstromreglern

Einbaubeispiel für Schulklasse

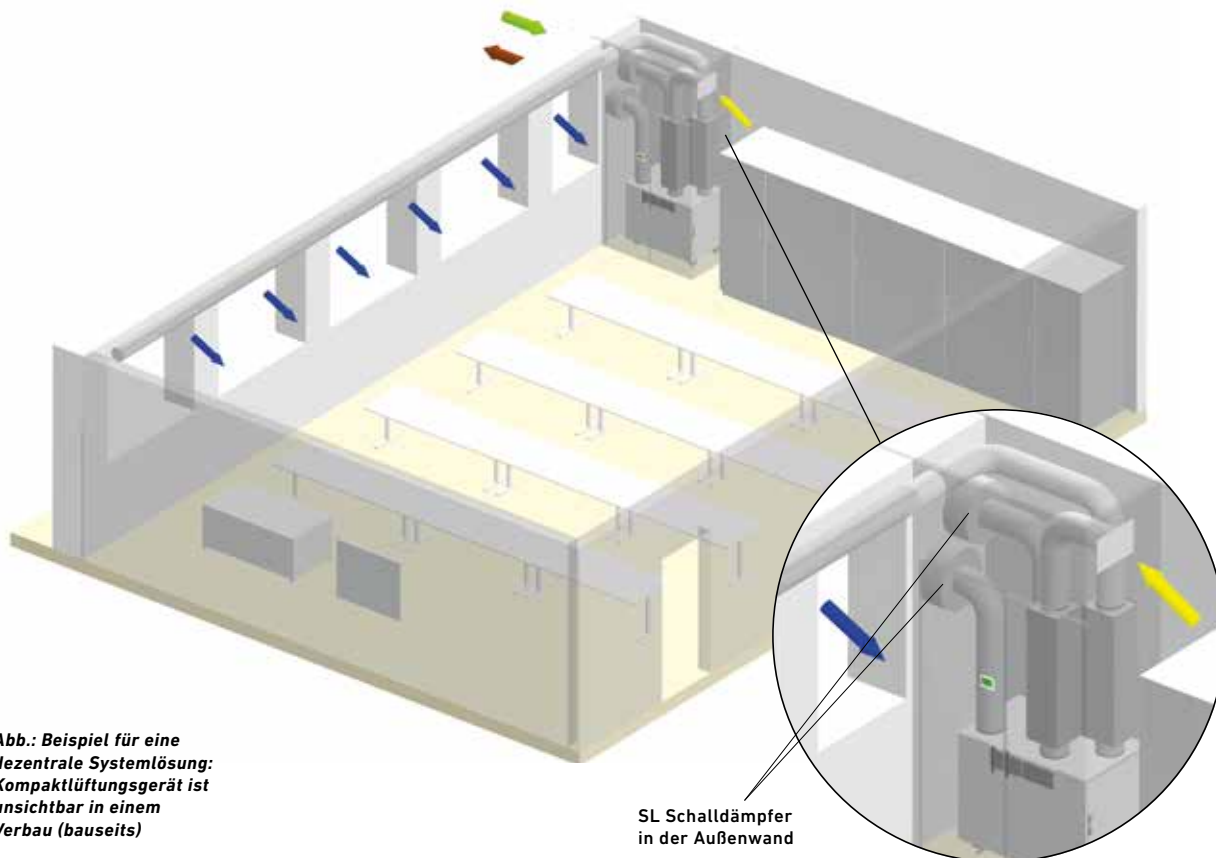


Abb.: Beispiel für eine dezentrale Systemlösung: Kompaktlüftungsgerät ist unsichtbar in einem Verbau (bauseits)

SL Schalldämpfer in der Außenwand



LG 740 auf einen Blick!

Ventilatoren:

Energiesparende Radialventilatoren in Gleichstromtechnik (modernste EC-Motoren-Technologie)

Gegenstromwärmetauscher:

Hocheffizientes Wärmerückgewinnungssystem mit Luft/Luft-Gegenstromwärmetauscher mit einem automatischen 100-%igen Bypass

Luftvolumenstrom:

Bis ca. 750 m³/h bei externer Pressung bis 150 Pa

Filter:

ODA-Filter ISO ePM1 55% in der Außenluft, ETA-Filter ISO Coarse 70% in der Abluft

Elektrovorheizregister für den

Frostschutz:

2400 W, mit stufenloser Regelung, optional

Gehäuse:

Aus verzinktem Stahlblech, pulverbeschichtet in RAL 9003 mit Wärmedämmung

Luftanschlüsse:

Linke und rechte Geräteausführung. ODA/EHA/SUP/ETA: je Ø 200 mm

Einbaulage:

Standmontage

Sommerumschaltung:

Integrierte 100-%ige Bypassklappe

Elektrischer Anschluss:

Steckerfertig geliefert

Bedienung:

Bedieneinheit MINI, TOUCH (optional) und bei Anschluss an das Internet (LAN Verbindung) über die Pichler-App

Optionale Druckkonstantregelung:

Externes duales Drucksensorset mit Modbus-Kommunikation

Service – Wartung – Inbetriebnahme

UNSER KOMPAKTLÜFTUNGSGERÄT LG 740 WURDE EXTERN GEPRÜFT VON

- TÜV SÜD München

UNSER KOMPAKTLÜFTUNGSGERÄT LG 740 IST GELISTET IN DER

- EPREL – Europäische Produktdatenbank für die Energieverbrauchskennzeichnung

UNSER KOMPAKTLÜFTUNGSGERÄT LG 740 ENTSPRICHT

- den hygienischen Anforderungen der VDI 6022

Hinweis:

In unserem Lieferprogramm finden Sie Gerätegrößen bis zu 10.000 m³/h sowie umfangreiches Zubehör.



ErP 2018

Erfüllt die Anforderungen an die Ökodesign-Richtlinie, lt. EU-Verordnung 1253/2014.



EPREL gem. VO (EU) Nr. 1369/2017

Gemäß VO (EU) Nr. 1369/2017 – Energieverbrauchskennzeichnung, Europäische Produktdatenbank, ist das Lüftungsgerät in der EPREL-Datenbank gelistet.

Ihr Partner/Installateur:



Für den Inhalt verantwortlich: J. Pichler Gesellschaft m.b.H. | Grafik und Layout: WERK1
Fotos: J. Pichler Gesellschaft m.b.H. | Text: J. Pichler Gesellschaft m.b.H.
Alle Rechte vorbehalten | Alle Fotos Symbolfotos | Änderungen vorbehalten | Version: 09/2023 de/p

PICHLER
Lüftung mit System.

J. PICHLER
Gesellschaft m.b.H.
office@pichlerluft.at
www.pichlerluft.at

ÖSTERREICH
9021 KLAGENFURT
AM WÖRTHERSEE
Karlweg 5
T +43 (0)463 32769
F +43 (0)463 37548

ÖSTERREICH
1100 WIEN
Doerenkampgasse 5
T +43 (0)1 6880988
F +43 (0)1 6880988-13

Vertriebsniederlassungen
in Deutschland, Slowenien
und Serbien.
Vertriebspartner in Europa.