

Verso S 3000 F C5

Nominaler Volumenstrom, m ³ /h	3915
Nominaler Volumenstrom, l/s	1088
Elektrische Leistungsaufnahme des Ventilatorantriebs Bezugsluftvolumenstrom, W	629
Filter Abmessungen BxHxL, mm	450x480x96
Abmessungen der Einheit BxHxL, mm	1015x555x1160
Gehäusedämmung, mm	50
Wartungsabstand, mm	600
Gewicht, kg	130



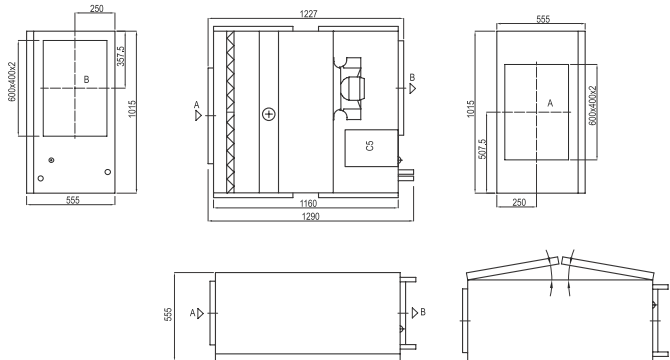
Schalldaten

A-bewertete Schalleistungspegel L_{WA}, dB(A)
am Bezugsluftvolumenstrom

Zuluft Eintritt	66
Zuluft Austritt	77
Gehäuse	52

A-bewertete Schalldruckpegel L_{PA}, dB(A)
10 m² normal isolierter Raum,
Entfernung vom Gehäuse – 3 m.

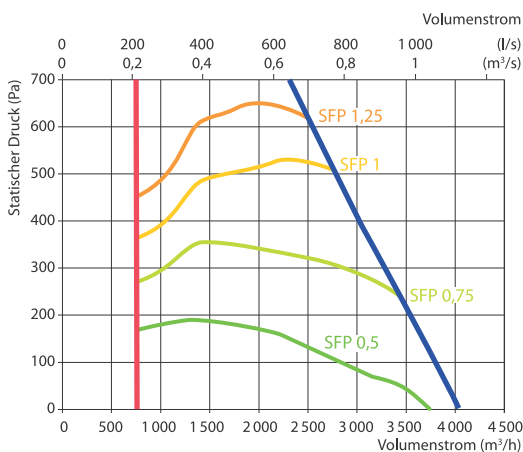
Umgebung	42
----------	----



Technische Daten

Typ	Versorgungsspannung, V	Leistung Heizregister, kW	Maximaler Betriebsstrom, A	ΔT, °C
Verso S 3000 F-HW	3~400	–	3,8	–

Leistungsdaten



* Konformität zur ErP 2018 entnehmen Sie bitte dem Auswahlprogramm.

PWW Heizregister

	80/60	70/50	60/40
Wassertemperatur VL/RL, °C	80/60	70/50	60/40
Leistung, kW	35,4	35,4	35,4
Durchflussmenge, dm ³ /h	1557	1550	1509
Druckverlust, kPa	3,3	3,3	3,3
Temperatur Ein-/Austritt, °C	-5 / 22,0	-5 / 22,0	-5 / 22,0
Maximale Kapazität, kW	54,4	46,1	37,7
Anschlüsse, "	1		

Zubehör

Absperrklappe	SRU-M-600x400+LF24/LM24
Schalldämpfer	A STS-IVR3BA-600-400-700-S
	B STS-IVR3BA-600-400-1250-S
PPU	PPU-HW-3R-25-6.3-W2
Kühlregister (PKW)	DCW-3,0-20
2-Wege Ventil	VVP45.25-6,3+SSB61
DX Kühler	DCF-3,0-20-2
Kühleinheit	2xMOU-36HFN8+KA8243

Montagepositionen

