

Verso R 1500 U C5

Nennluftvolumenstrom konform zu ErP 2018, m³/h	1 634
Nennluftvolumenstrom konform zu ErP 2018, l/s	454
Leistung Elektroheizregister, kW / Δt, °C	4,5/7
Maximaler Betriebsstrom HE, A	3~400
Maximaler Betriebsstrom HW, A	1~230
Maximaler Betriebsstrom HE, A	12,9
Maximaler Betriebsstrom HW, A	6,7
Elektrische Leistungsaufnahme des Ventilatorantriebs max. Luftvolumenstrom, W	450
Filter Abmessungen BxHxL, mm	800x400x46
Abmessungen der Einheit BxHxL, mm	906x905x1355
Gehäusedämmung, mm	50
Wartungsabstand, mm	800
Gewicht, kg	206



Schalldaten

A-bewertete Schallleistungspegel L_{WA} , dB(A) am Bezugsluftvolumenstrom

Zuluft Eintritt	60
Zuluft Austritt	75
Abluft Eintritt	60
Abluft Austritt	71
Gehäuse	54

A-bewertete Schalldruckpegel L_{PA} , dB(A)

10 m² normal isolierter Raum, Entfernung vom Gehäuse – 3 m.

Umgebung	44
----------	----

Temperaturwirkungsgrad

	Winter					Sommer		
Außen Temperatur °C	-23	-15	-10	-5	0	25	30	35
Zulufttemp. nach Rückgewinnung, °C	12,3	14,0	15,1	16,2	17,2	22,6	23,7	24,8

Innen +22° C, 20% RH

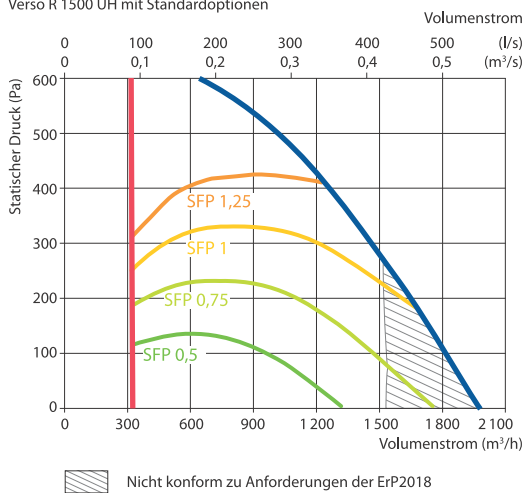
Changeover Wasser/ DX Heiz- Kühlregister (HCW/HCDX)

	Winter	Sommer	Winter	Sommer
Wassertemperatur VL/RL, °C	60/40	7/12	-	-
Kondensierung/Verdampfung T, °C	-	-	45	45/5
Leistung, kW	5,0	9,1	5,3	10,4
Maximale Kapazität, kW	10,9	9,7	8,2	12,6
Druckverlust, kPa	1,7	11,8	-	-
Temperatur Ein-/Austritt, °C	12,3 / 22	30 / 18,1	12,3 / 22	30 / 18
Anschlüsse, " / mm	¾		½ / 22	

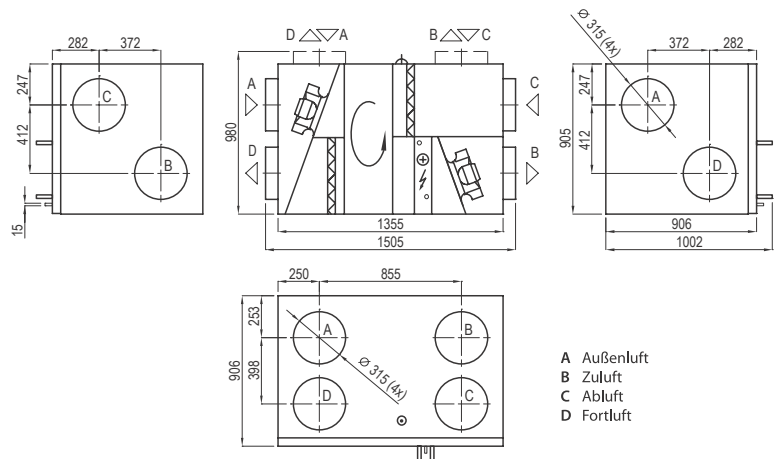
Sommer: +30°C/ 50%; DX – 1500 m³/h

Leistungsdaten

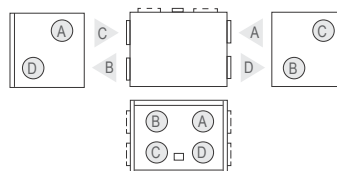
Verso R 1500 UH mit Standardoptionen



Ausführung Rechts (R1)



Ausführung Links (L1)



Zubehör S.126

