

Verso R 1300 U C5

Nennluftvolumenstrom konform zu ErP 2018, m ³ /h	1 468
Nennluftvolumenstrom konform zu ErP 2018, l/s	408
Leistung Elektroheizregister, kW / Δt, °C	4,5/9
Maximaler Betriebsstrom HE, A	3~400
Maximaler Betriebsstrom HW, A	1~230
Maximaler Betriebsstrom HE, A	11,7
Maximaler Betriebsstrom HW, A	5,5
Elektrische Leistungsaufnahme des Ventilatorantriebs max. Luftvolumenstrom, W	270
Filter Abmessungen BxHxL, mm	800x400x46
Abmessungen der Einheit BxHxL, mm	906x905x1355
Gehäusedämmung, mm	50
Wartungsabstand, mm	800
Gewicht, kg	203



Schalldaten

A-bewertete Schallleistungspegel L_{WA}, dB(A)
am Bezugsluftvolumenstrom

Zuluft Eintritt	66
Zuluft Austritt	82
Abluft Eintritt	67
Abluft Austritt	79
Gehäuse	58

A-bewertete Schalldruckpegel L_{PA}, dB(A)

10 m² normal isolierter Raum,
Entfernung vom Gehäuse – 3 m.

Umgebung	48
----------	----

Temperaturwirkungsgrad

Außen Temperatur °C	Winter					Sommer		
	-23	-15	-10	-5	0	25	30	35
Zulufttemp. nach Rückgewinnung, °C	12,7	14,3	15,4	16,4	17,4	22,6	23,7	24,7

Innen +22° C, 20% RH

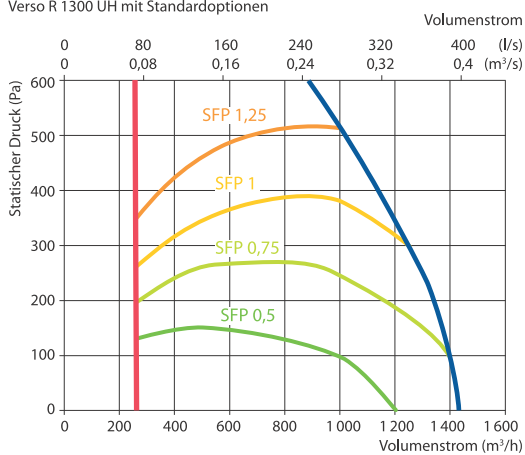
Changeover Wasser/ DX Heiz- Kühlregister (HCW/HCDX)

Wassertemperatur VL/RL, °C	Winter	Sommer	Winter	Sommer
	60/40	7/12	-	-
Kondensierung/Verdampfung T, °C	-	-	45	45/5
Leistung, kW	4,2	7,9	9,6	4,3
Maximale Kapazität, kW	9,8	8,9	12,0	7,5
Druckverlust, kPa	1,7	9,5	-	-
Temperatur Ein-/Austritt, °C	12,7 / 22	30 / 18	12,7 / 22	30 / 18
Anschlüsse, "/ mm	¾		½ / 22	

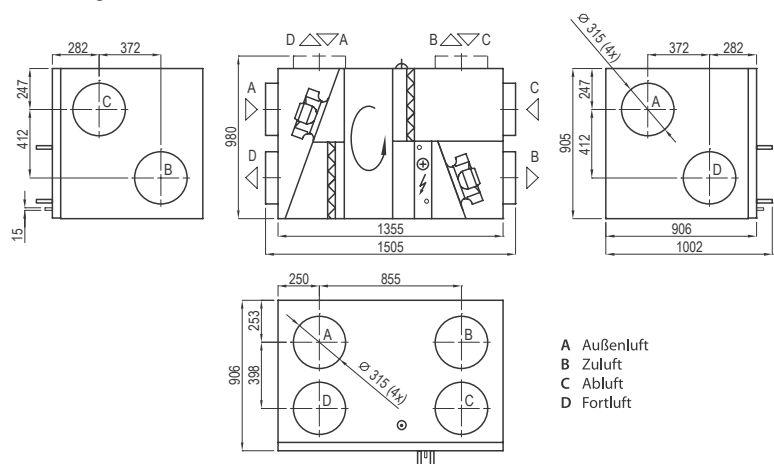
Sommer: +30°C/ 50%; HCW – 1350 m³/h

Leistungsdaten

Verso R 1300 UH mit Standardoptionen



Ausführung Rechts (R1)



Zubehör S.126

Ausführung Links (L1)

