

# Verso R 1000 U C5

Nennluftvolumenstrom konform zu ErP 2018, m³/h	983
Nennluftvolumenstrom konform zu ErP 2018, l/s	273
Leistung Elektroheizregister, kW / Δt, °C	3/8,9
Maximaler Betriebsstrom HE, A	3~400
Maximaler Betriebsstrom HW, A	1~230
Maximaler Betriebsstrom HE, A	7,3
Maximaler Betriebsstrom HW, A	3,3
Elektrische Leistungsaufnahme des Ventilatorantriebs max. Luftvolumenstrom, W	180
Filter Abmessungen BxHxL, mm	800x400x46
Abmessungen der Einheit BxHxL, mm	906x905x1355
Gehäusedämmung, mm	50
Wartungsabstand, mm	800
Gewicht, kg	196



## Schalldaten

A-bewertete Schallleistungspegel  $L_{WA}$  dB(A) am Bezugsluftvolumenstrom

Zuluft Eintritt	59
Zuluft Austritt	73
Abluft Eintritt	59
Abluft Austritt	70
Gehäuse	52

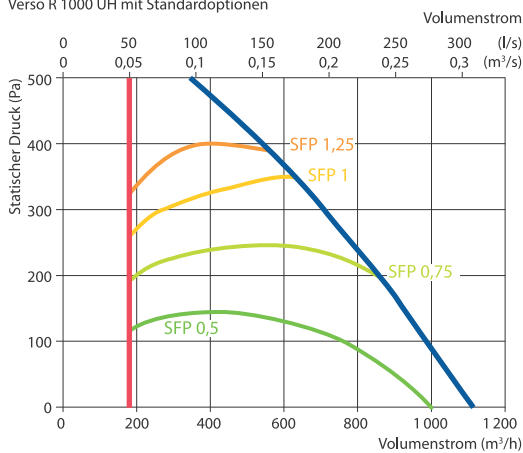
A-bewertete Schalldruckpegel  $L_{pA}$  dB(A)

10 m² normal isolierter Raum, Entfernung vom Gehäuse – 3 m.

Umgebung	42
----------	----

## Leistungsdaten

Verso R 1000 UH mit Standardoptionen



## Temperaturwirkungsgrad

Außen Temperatur °C	Winter					Sommer		
	-23	-15	-10	-5	0	25	30	35
Zulufttemp.nach Rückgewinnung, °C	13,7	15,2	16,1	17,0	17,9	22,6	23,5	24,4

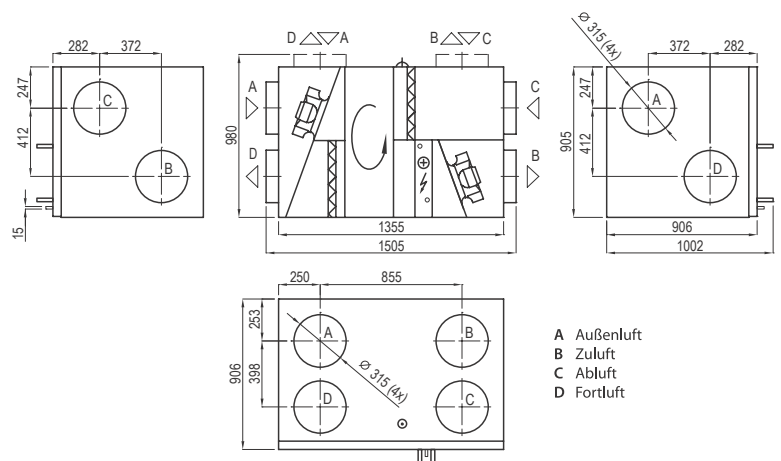
Innen +22° C, 20% RH

## Changeover Wasser/ DX Heiz- Kühlregister (HCW/HCDX)

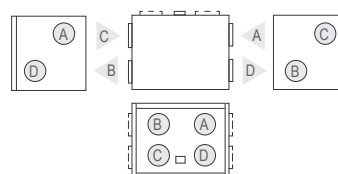
	Winter		Sommer	
	Winter	Sommer	Winter	Sommer
Wassertemperatur VL/RL, °C	60/40	7/12	-	-
Kondensierung/Verdampfung T, °C	-	-	45	45/5
Leistung, kW	2,6	5,1	2,6	6,7
Maximale Kapazität, kW	5,7	6,4	6,1	9,3
Druckverlust, kPa	1,6	4,9	-	-
Temperatur Ein-/Austritt, °C	13,8/22	30/18	13,8/22	30/18
Anschlüsse, "/ mm	¾		½ / 22	

Sommer: 30°C / 50%; HCW – 899 m³/h.

## Ausführung Rechts (R1)



## Ausführung Links (L1)



## Zubehör S.126

