

Verso CF 1700 U C5

Nennluftvolumenstrom konform zu ErP 2018, m ³ /h	1416
Nennluftvolumenstrom konform zu ErP 2018, l/s	393
Leistung Elektroheizregister, kW / Δt, °C	4,5/8,0
Maximaler Betriebsstrom HE, A	3~400
Maximaler Betriebsstrom HW, A	1~230
Maximaler Betriebsstrom HE, A	12,9
Maximaler Betriebsstrom HW, A	6,7
Elektrische Leistungsaufnahme des Ventilatorantriebs max. Luftvolumenstrom, W	465
Filter Abmessungen BxHxL, mm	800x400x46
Abmessungen der Einheit BxHxL, mm	910x905x1810
Gehäusedämmung, mm	50
Wartungsabstand, mm	800
Gewicht, kg	243



Schalldaten

A-bewertete Schallleistungspegel L_{WA}, dB(A) am Bezugsluftvolumenstrom

Zuluft Eintritt	58
Zuluft Austritt	75
Abluft Eintritt	58
Abluft Austritt	75
Gehäuse	57

A-bewertete Schalldruckpegel L_{PA}, dB(A)

10 m² normal isolierter Raum, Entfernung vom Gehäuse – 3 m.

Umgebung	46
----------	----

Temperaturwirkungsgrad

	Winter					Sommer		
Außen Temperatur °C	-23	-15	-10	-5	0	25	30	35
Zulufttemp. nach Rückgewinnung, °C	14,4	15,3	16,2	16,6	17,6	22,6	23,6	24,7

Innen +22° C, 20% RH

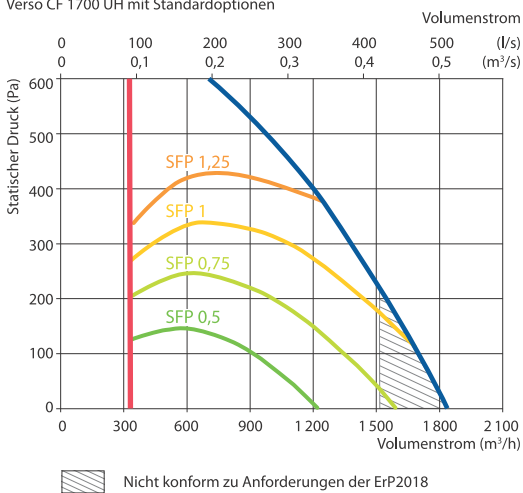
Changeover Wasser/ DX Heiz- Kühlregister (HCW/HCDX)

	Winter	Sommer	Winter	Sommer
Wassertemperatur VL/RL, °C	60/40	7/12	-	-
Kondensierung/Verdampfung T, °C	-	-	45	45/5
Leistung, kW	3,9	9,8	3,7	10,0
Maximale Kapazität, kW	11,7	11,3	6,5	12,1
Druckverlust, kPa	2,3	67,3	-	-
Temperatur Ein-/Austritt, °C	14,4 / 22	30 / 18	14,4 / 22	30 / 18
Anschlüsse, " / mm		½		¾ / 22

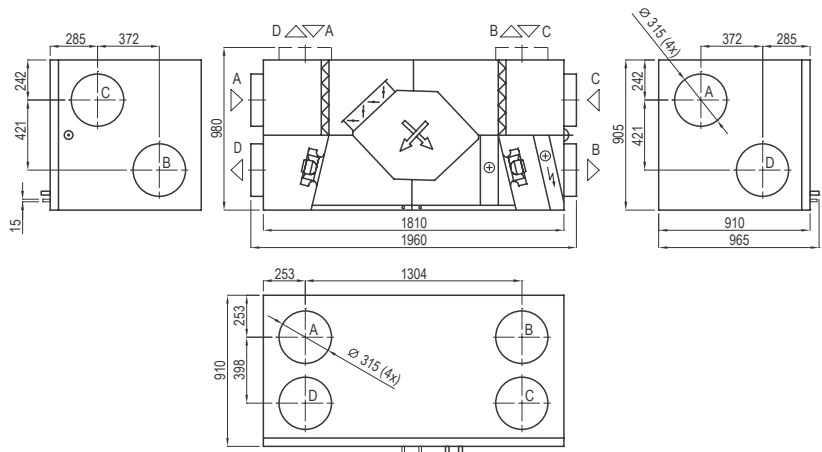
Sommer: +30°C / 50%; DX – 1450 m³/h

Leistungsdaten

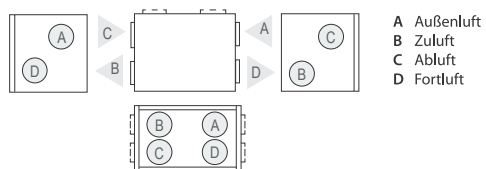
Verso CF 1700 UH mit Standardoptionen



Ausführung Rechts (R1)



Ausführung Links (L1)



Zubehör S.126

