

Verso CF 1300 U C5

Nennluftvolumenstrom konform zu ErP 2018, m³/h	1341
Nennluftvolumenstrom konform zu ErP 2018, l/s	373
Leistung Elektroheizregister, kW / Δt, °C	4,5/9,3
Maximaler Betriebsstrom HE, A	3~400
Maximaler Betriebsstrom HW, A	1~230
Maximaler Betriebsstrom HE, A	11,7
Maximaler Betriebsstrom HW, A	5,5
Elektrische Leistungsaufnahme des Ventilatorantriebs max. Luftvolumenstrom, W	370
Filter Abmessungen BxHxL, mm	800x400x46
Abmessungen der Einheit BxHxL, mm	910x905x1810
Gehäusedämmung, mm	50
Wartungsabstand, mm	800
Gewicht, kg	225



Schalldaten

A-bewertete Schalleistungspegel L_{WA} dB(A) am Bezugsluftvolumenstrom

Zuluft Eintritt	62
Zuluft Austritt	81
Abluft Eintritt	63
Abluft Austritt	81
Gehäuse	59

A-bewertete Schalldruckpegel L_{pA} dB(A)

10 m² normal isolierter Raum, Entfernung vom Gehäuse – 3 m.

Umgebung	48
----------	----

Temperaturwirkungsgrad

Außen Temperatur °C	Winter					Sommer		
	-23	-15	-10	-5	0	25	30	35
Zulufttemp.nach Rückgewinnung, °C	14,6	15,5	16,4	16,8	17,8	22,6	23,6	24,6

Innen +22° C, 20% RH

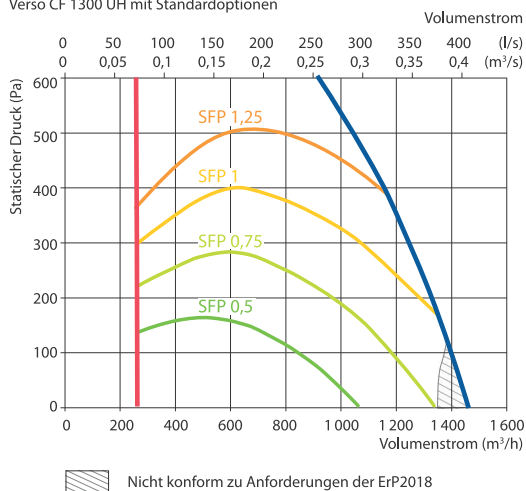
Changeover Wasser/ DX Heiz- Kühlregister (HCW/HCDX)

	Winter		Sommer	
	Winter	Sommer	Winter	Sommer
Wassertemperatur VL/RL, °C	60/40	7/12	-	-
Kondensierung/Verdampfung T, °C	-	-	45	45/5
Leistung, kW	3,3	8,6	3,3	9,3
Maximale Kapazität, kW	10,7	10,5	6,2	11,5
Druckverlust, kPa	2,1	53,7	-	-
Temperatur Ein-/Austritt, °C	14,6 / 22	30 / 18	14,6 / 22	30 / 18
Anschlüsse, " / mm	½		½ / 22	

Sommer: +30°C / 50%

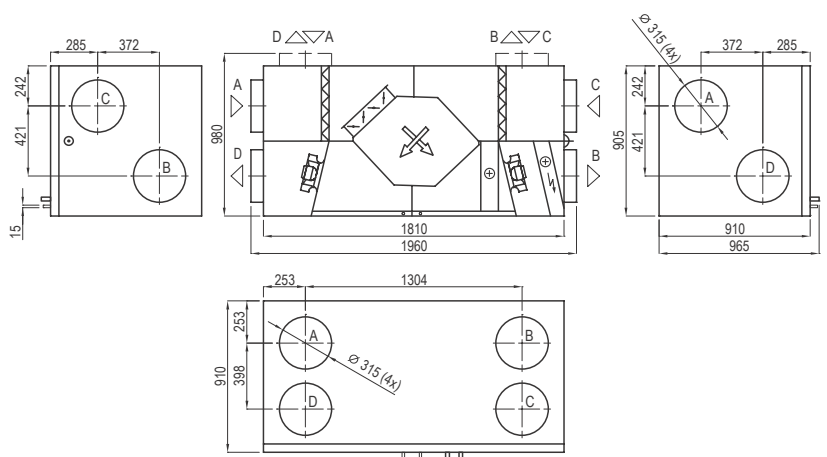
Leistungsdaten

Verso CF 1300 UH mit Standardoptionen

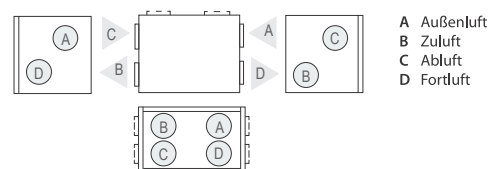


Zubehör S.126

Ausführung Rechts (R1)



Ausführung Links (L1)



- A Außenluft
- B Zuluft
- C Abluft
- D Fortluft

