

# Verso CF 1000 U C5

Nennluftvolumenstrom konform zu ErP 2018, m <sup>3</sup> /h	1055
Nennluftvolumenstrom konform zu ErP 2018, l/s	293
Leistung Elektroheizregister, kW / Δt, °C	4,5/12,5
Maximaler Betriebsstrom HE, A	3~400
Maximaler Betriebsstrom HW, A	1~230
Maximaler Betriebsstrom HE, A	9,5
Maximaler Betriebsstrom HW, A	3,3
Elektrische Leistungsaufnahme des Ventilatorantriebs max. Luftvolumenstrom, W	178
Filter Abmessungen BxHxL, mm	800x400x46
Abmessungen der Einheit BxHxL, mm	910x905x1810
Gehäusedämmung, mm	50
Wartungsabstand, mm	800
Gewicht, kg	269



## Schalldaten

A-bewertete Schalleistungspegel L<sub>WA,r</sub> dB(A) am Bezugsluftvolumenstrom

Zuluft Eintritt	56
Zuluft Austritt	74
Abluft Eintritt	57
Abluft Austritt	74
Gehäuse	54

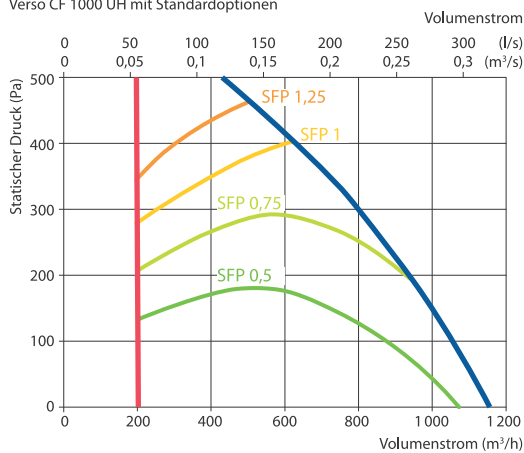
A-bewertete Schalldruckpegel L<sub>PA,r</sub> dB(A)

10 m<sup>2</sup> normal isolierter Raum, Entfernung vom Gehäuse – 3 m.

Umgebung	43
----------	----

## Leistungsdaten

Verso CF 1000 UH mit Standardoptionen



## Zubehör S.126

## Temperaturwirkungsgrad

Außen Temperatur °C	Winter					Sommer		
	-23	-15	-10	-5	0	25	30	35
Zulufttemp.nach Rückgewinnung, °C	15,2	16,0	16,8	17,1	18,0	22,6	23,5	24,7

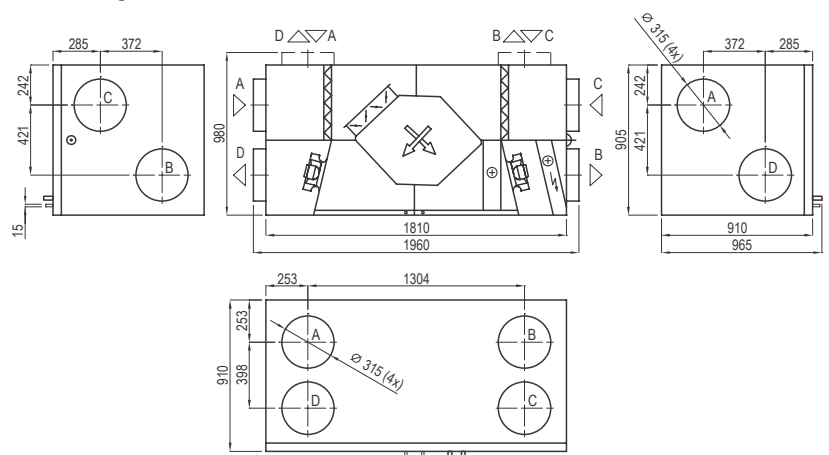
Innen +22° C, 20% RH

## Changeover Wasser/ DX Heiz- Kühlregister (HCW/HCDX)

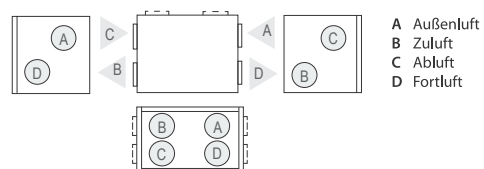
	Winter		Sommer	
	Winter	Sommer	Winter	Sommer
Wassertemperatur VL/RL, °C	60/40	7/12	-	-
Kondensierung/Verdampfung T, °C	-	-	45	45/5
Leistung, kW	2,4	6,8	2,4	7,3
Maximale Kapazität, kW	8,7	8,9	5,2	9,9
Druckverlust, kPa	1,8	34,5	-	-
Temperatur Ein-/Austritt, °C	15,2 / 22	30 / 18	15,2 / 22	30 / 18
Anschlüsse, " / mm	½		½ / 22	

Sommer +30°C/ 50%

## Ausführung Rechts (R1)



## Ausführung Links (L1)



A Außenluft  
B Zuluft  
C Abluft  
D Fortluft

