

Domekt CF 700 V C6

Maximaler Volumenstrom, m ³ /h	637
Maximaler Volumenstrom, l/s	177
Bezugsluftvolumenstrom, m ³ /s	0,124
Bezugsdruckdifferenz, Pa	50
SEL, W/(m ³ /h)	0,29
Thermische Effizienz der Wärmerückgewinnung, %	88
Leistung Elektroheizregister, kW / Δt, °C	0,5/3,3
Leistung Elektrovorheizregister, kW / Δt, °C	1,5/9,8
Versorgungsspannung, V	1~230
Maximaler Betriebsstrom HE, A	11,7
Elektrische Leistungsaufnahme des Ventilatorantriebs max. Luftvolumenstrom, W	179
Elektrische Leistungsaufnahme des Ventilatorantriebs Bezugsluftvolumenstrom, W	73
Filter Abmessungen BxHxL, mm	390x300x46
Abmessungen der Einheit BxHxL, mm	495x1220x1020
Wartungsabstand, mm	1000
Gewicht, kg	100



A+
A
B
C
D
E
F
G

47 dB

637 m³/h

Schalldaten

A-bewertete Schalleistungspegel L_{WA,r} dB(A) am Bezugsluftvolumenstrom

Zuluft Eintritt	47
Zuluft Austritt	67
Abluft Eintritt	47
Abluft Austritt	67
Gehäuse	47

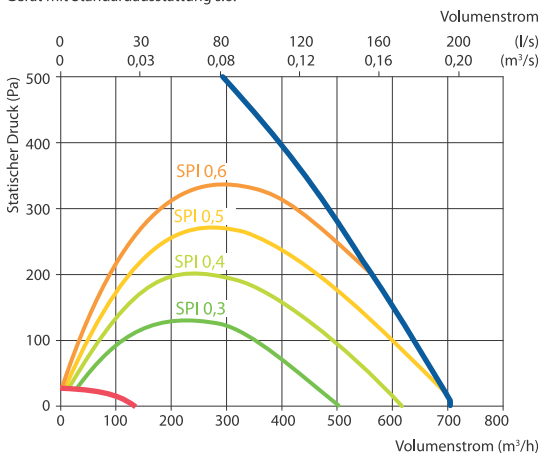
A-bewertete Schalldruckpegel L_{pA,r} dB(A)

10 m² normal isolierter Raum, Entfernung vom Gehäuse – 3 m.

Umgebung	36
----------	----

Leistungsdaten

Gerät mit Standardausstattung s.o.



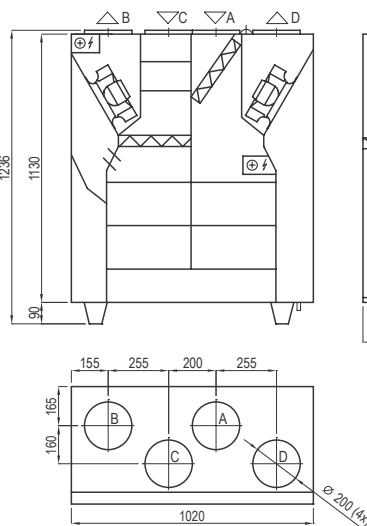
Temperaturwirkungsgrad

Außen Temperatur °C	Winter					Sommer		
	-23	-15	-10	-5	0	25	30	35
Zulufttmp. n. Rückgewinnung, °C	17,3*	17,9*	18,1*	18,1*	18,8	22,4	23,2	23,9

Innen +22°C, 20% RH

* Berechnung nach Bewertung des Vorheizregisters.

Ausführung Links (L1)



Ausführung Rechts (R1)



- A Außenluft
- B Zuluft
- C Abluft
- D Fortluft

Zubehör S.126

