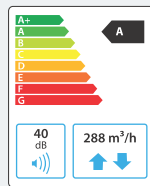


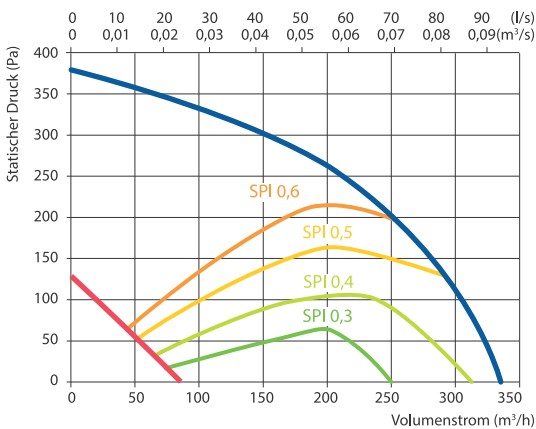
Domekt R 300 F C8

Maximaler Volumenstrom, m ³ /h	288
Maximaler Volumenstrom, l/s	80
Bezugsluftvolumenstrom, m ³ /s	0,056
Bezugsdruckdifferenz, Pa	50
SEL, W/(m ³ /h)	0,32
Thermische Effizienz der Wärmerückgewinnung, %	83
Leistung Elektroheizregister, kW / Δt, °C	1/14,5
Versorgungsspannung, V	1~230
Maximaler Betriebsstrom HE, A	6,2
Stromversorgungskabel, mm ²	3×1,5
Elektrische Leistungsaufnahme des Ventilatorantriebs max. Luftvolumenstrom, W	80
Elektrische Leistungsaufnahme des Ventilatorantriebs Bezugsluftvolumenstrom, W	32
Schalleistungspegel, L _{WA} , dB(A)	40
Schalldruckpegel, L _{PA} , dB(A), (3 m)	30
Filter Abmessungen B×H×L, mm	237×230×46
Abmessungen der Einheit B×H×L, mm	630×280×1090
Wartungsabstand, mm	300
Gewicht, kg	56



Leistungsdaten

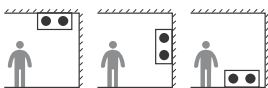
Gerät mit Standardausstattung s.o.



Zubehör

Absperrklappe	AGUJ-M-160+LF230/CM230
Schalldämpfer	ODA/EHA AGS-160-50-600-M
	SUP/ETA AGS-160-50-900-M
Heizregister (PWW)	DH-160
PPU	PPU-HW-3R-15-0,4-W2
2-Wege Ventil (PWW)	VVP47.10-0,4+SSF161.05HF
Kühlregister (PKW)	DCW-0,4-3
2-Wege Ventil (PKW)	VVP47.10-1,6+SSF161.05HF
Außenlufthaube	LD-160
Changeover Register	DHCW-160
DX Kühler	DCF-0,4-3
Kühleinheit	MOU-12HFN8+KA8140

Montagepositionen



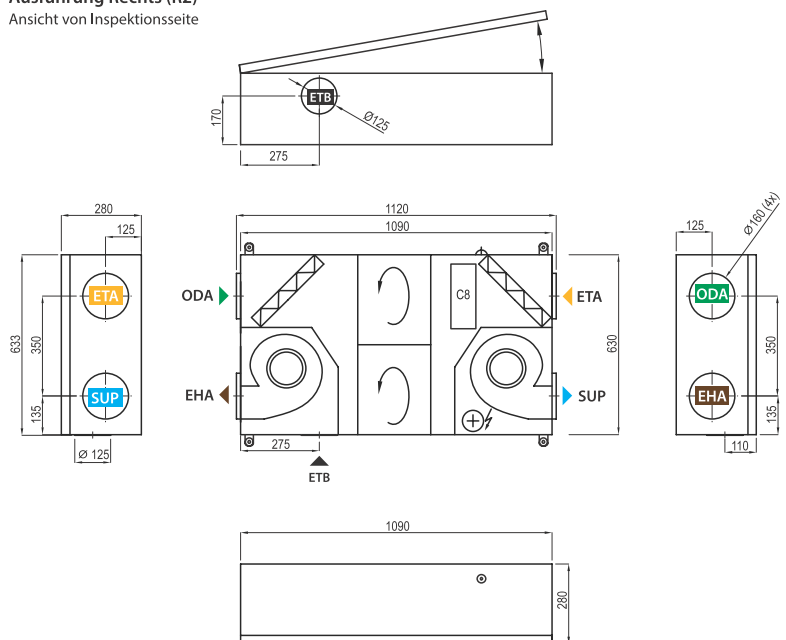
Temperaturwirkungsgrad

	Winter					Sommer		
Außen Temperatur °C	-23	-15	-10	-5	0	25	30	35
Zuluftmp. n. Rückgewinnung, °C	14,3	15,6	16,5	17,4	18,2	22,5	23,4	24,2

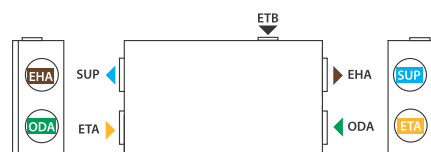
Innen +22 °C, 20 % RH.

Ausführung Rechts (R2)

Ansicht von Inspektionsseite



Ausführung Links (L1)



- ▶ ODA – Außenluft
- ▶ SUP – Zuluft
- ▶ ETA – Abluft
- ▶ EHA – Fortluft
- ▶ ETB – Zusätzlicher Abluft Anschluss (Bypass – Abluft ohne Wärmerückgewinnung)