

Domekt CF 700 H C6M

Maximaler Volumenstrom, m ³ /h	641
Maximaler Volumenstrom, l/s	178
Bezugsluftvolumenstrom, m ³ /s	0,125
Bezugsdruckdifferenz, Pa	50
SEL, W/(m ³ /h)	0,27
Thermische Effizienz der Wärmerückgewinnung, %	87
Leistung Elektroheizregister, kW / Δt, °C	0,5/3,2
Leistung Elektrovorheizregister, kW / Δt, °C	1,5/9,7
Versorgungsspannung, V	1~230
Maximaler Betriebsstrom HE, A	11,6
Elektrische Leistungsaufnahme des Ventilatorantriebs max. Luftvolumenstrom, W	178
Elektrische Leistungsaufnahme des Ventilatorantriebs Bezugsluftvolumenstrom, W	70
Filter Abmessungen BxHxL, mm	390x300x46
Abmessungen der Einheit BxHxL, mm	487x700x1500
Wartungsabstand, mm	500
Gewicht, kg	95



A+
A
B
C
D
E
F
G

46 dB

641 m³/h

Schalldaten

A-bewertete Schallleistungspegel L_{WA}, dB(A) am Bezugsluftvolumenstrom

Zuluft Eintritt	47
Zuluft Austritt	67
Abluft Eintritt	44
Abluft Austritt	63
Gehäuse	46

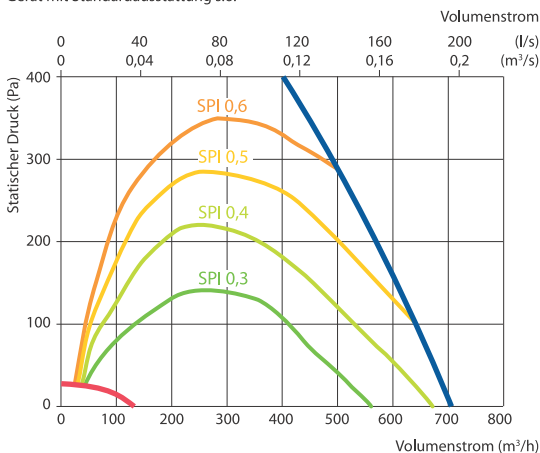
A-bewertete Schalldruckpegel L_{PA}, dB(A)

10 m² normal isolierter Raum, Entfernung vom Gehäuse – 3 m.

Umgebung	34
----------	----

Leistungsdaten

Gerät mit Standardausstattung s.o.



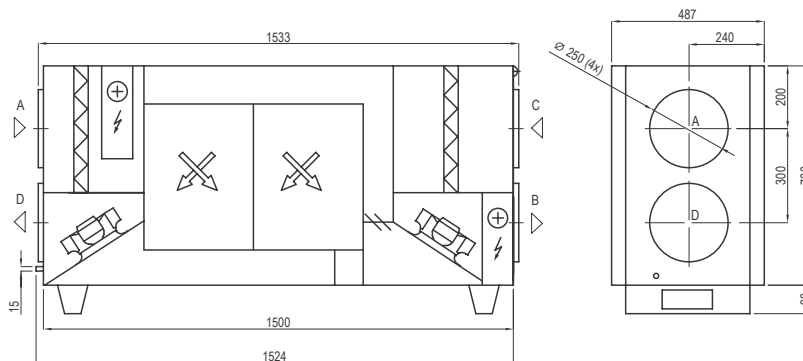
Temperaturwirkungsgrad

Außen Temperatur °C	Winter					Sommer		
	-23	-15	-10	-5	0	25	30	35
Zuluftmp. n. Rückgewinnung, °C	17,6*	18,3*	19*	19	19	22,4	23,1	23,8

Innen +22°C, 20% RH

* Berechnung nach Bewertung des Vorheizregisters.

Ausführung Rechts (R1)



Ausführung Links (L1)



Zubehör S.126

