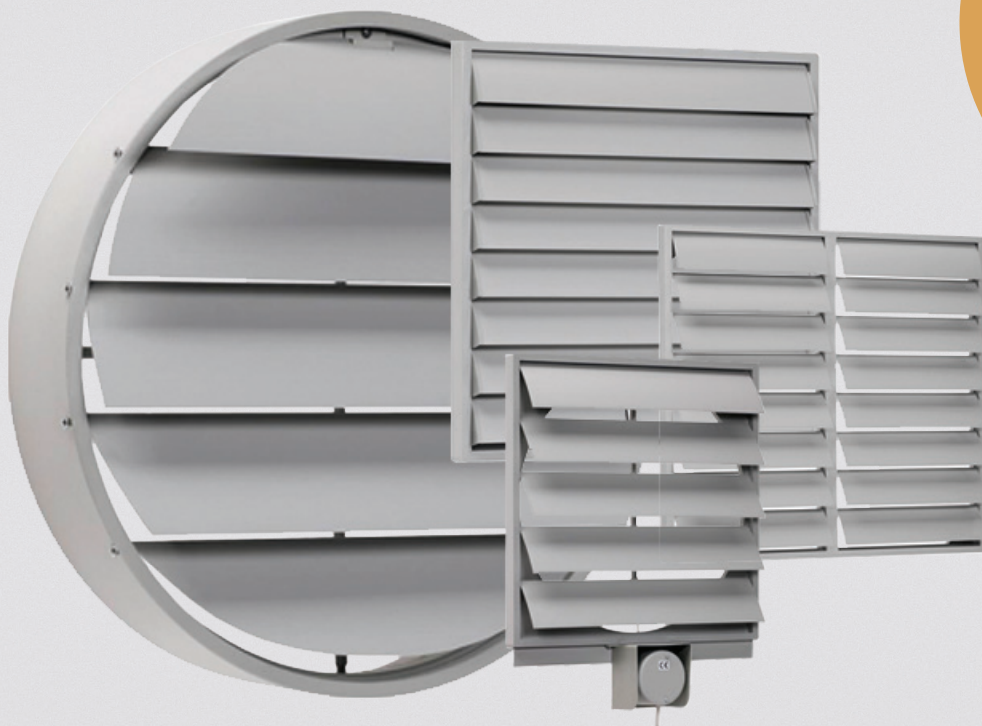


PICHLER VERSCHLUSS- KLAPPEN

**LUFT
FÜHRUNG**



 **PICHLER**

Lüftung mit System.

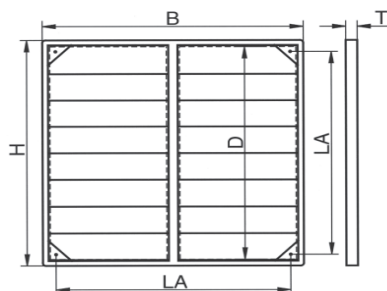
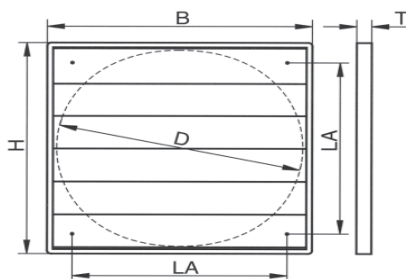
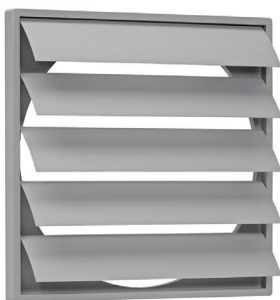
Verschlussklappe selbsttätig WSK

Verschlussklappe (eckig) aus Kunststoff, mit selbsttätig öffnenden und schließenden Lamellen.
 Außenwitterungsbeständig (UV-stabil).
 Einsetzbar in Temperaturbereichen von -30 °C bis +70 °C. Ausführung und Anzahl der Lamellen ist größenabhängig.

Standardfarbe: in RAL 7035 (hellgrau),
 ausgenommen WSK10 RAL 9010

Artikelnummer	Ø D mm	H/B mm	LA mm	T mm	S mm	D2 mm
10WSK10	93	123	90	12	13	98,5
10WSK12	129	160	110	15	-	-
10WSKS16	147	180	130	20	25	152
10WSK15	159	194	140	22	-	-
10WSK20	210	242	182	21	-	-
10WSK25	258	294	232	26	-	-
10WSK30	310	347	276	26	-	-
10WSK35	360	397	310	26	-	-
10WSK40	422	462	364	26	-	-
10WSK45	462	501	395	31	-	-
10WSK50	510	549	455	31	-	-
10WSK55	565	605	522	28	-	-
10WSK65	655	696	626	31	-	-
10WSK70	700	740	672	40	kein runder Anschluss , zweigeteilt durch Mittelsteg	
10WSK71	720	760	692	40		
10WSK75	750	790	722	40		
10WSK80	800	840	772	40		
10WSK85	850	890	822	40		
10WSK90	900	940	872	40	kein runder Anschluss, dreigeteilt durch Mittelsteg	
10WSK95	950	990	922	40		
10WSK100	1000	1040	972	40		

Aufbauskizzen



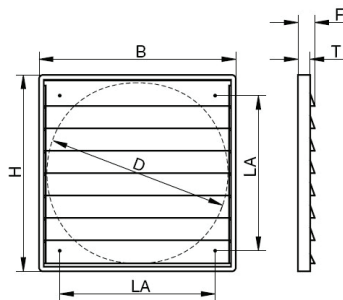
Verschlussklappe feststehend WFK

Verschlussklappe (eckig) aus Kunststoff, zur Be- und Entlüftung mit feststehenden, fix mit dem Rahmen verbundenen Lamellen. *Kein runder Anschluss.* Außenwitterungsbeständig (UV-stabil). Einsetzbar in Temperaturbereichen von -30 °C bis +70 °C.

Standardfarbe: RAL 7035 (hellgrau)

Artikelnummer	Ø D mm	H/B mm	LA mm	F mm	T mm
10WFK15	159	194	140	36	22
10WFK20	210	242	182	36	21
10WFK25	258	294	232	42	26
10WFK30	310	347	276	42	26
10WFK35	360	397	310	42	26
10WFK40	422	462	364	42	26
10WFK45	462	501	395	42	31
10WFK50	510	549	445	42	31
10WFK55	zweigeteilt durch Mittelsteg	549	522	44	28
10WFK65		696	626	44	31

Aufbauskizzen



Verschlussklappe regelbar WRK

Verschlussklappe (eckig) aus Kunststoff zur Entlüftung. Die Lamellen öffnen sich durch Ziehen und Arretieren einer Zugschnur. Schließen und Lösen der Arretierung ist automatisch.

Kein runder Anschluss. Max.

Strömungsgeschwindigkeit 10 m/s.

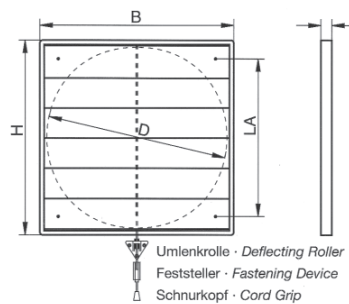
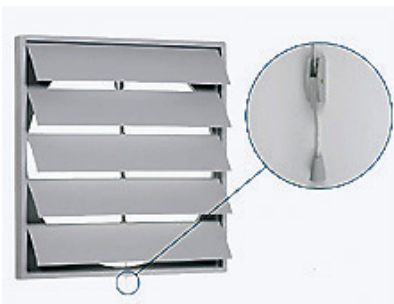
Außenwitterungsbeständig (UV-stabil).

Einsetzbar in Temperaturbereichen von -30 ° C bis +70 ° C.

Standardfarbe: RAL 7035 (hellgrau)

Artikelnummer	Ø D mm	H/B mm	LA mm	T mm
10WRK15	159	194	140	22
10WRK20	210	242	182	21
10WRK25	258	294	232	26
10WRK30	310	347	276	26
10WRK35	360	397	310	26
10WRK40	422	462	364	26
10WRK45	462	501	395	31
10WRK50	510	549	445	31
10WRK55	zweigeteilt durch Mittelsteg	605	522	28
10WRK65		696	626	31

Aufbauskizzen



Verschlussklappe motorisch WMK

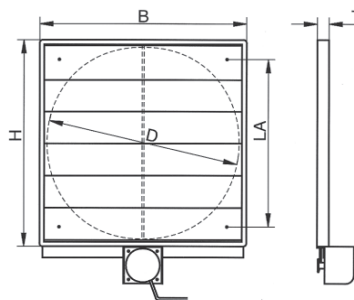
Verschlussklappe (eckig) aus Kunststoff, zur Entlüftung (Luftrichtung beachten). Die Lamellen öffnen sich durch Spannungsfreigabe und schließen bei Spannungsabfall (Motor - 230V/50 Hz/IP 54 ist fest an der Klappe montiert).

Kein runder Anschluss. Max. Strömungsgeschwindigkeit beträgt 10 m/s. Außenwitterungsbeständig (UV-stabil). Einsetzbar in Temperaturbereichen von -30 °C bis +70 °C.

Standardfarbe: RAL 7035 (hellgrau)

Artikelnummer	Ø D mm	H/B mm	LA mm	T mm
10WMK15	159	194	140	22
10WMK20	210	242	182	21
10WMK25	258	294	232	26
10WMK30	310	347	276	26
10WMK35	360	397	310	26
10WMK40	422	462	364	26
10WMK45	462	501	395	31
10WMK50	510	549	445	31
10WMK55	zweigeteilt durch Mittelsteg	605	522	28
10WMK65		696	626	31

Aufbauskiizen



Verschlussklappe selbsttätig WSKR

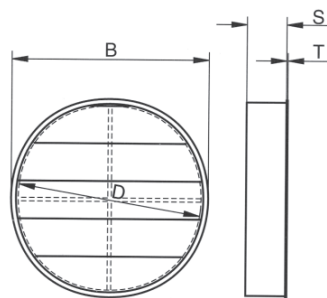
Verschlussklappe (rund) aus Kunststoff, mit selbsttätig öffnenden und schließenden Lamellen.

Außenwitterungsbeständig (UV-stabil).
Einsetzbar in Temperaturbereichen von -30 °C bis +70 °C.

Standardfarbe: RAL 7035 (hellgrau)

Artikelnummer	Ø D mm	B mm	S mm	T mm
10WSKR35	384	396	87	3
10WSKR40	428	440	87	3
10WSKR45	480	495	87	3
10WSKR50	534	546	87	3

Aufbauskizzen



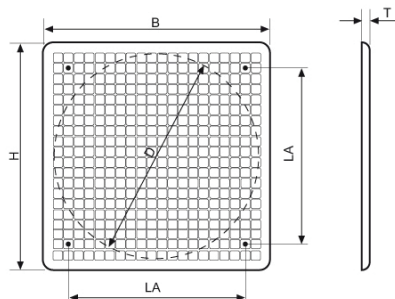
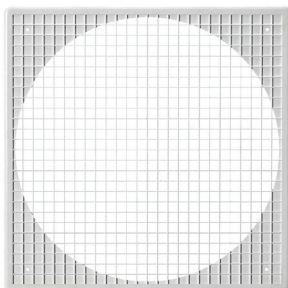
Ventilatorgitter WG

Feststehendes Lüftungsgitter aus Kunststoff, für Innen- und Außenanwendung (Ventilatorgitter). Außenwitterungsbeständig (UV-stabil). Einsetzbar in Temperaturbereichen von -30 °C bis +70 °C.

Standardfarbe: RAL 9010 (weiß)

Artikelnummer	Ø D mm	H/B mm	LA mm	T mm
10WG20	208	244	200	10
10WG30	310	347	271	13
10WG35	347	396	321	13
10WG40	420	459	380	13

Aufbauskizzen



Lüftungsgitter LG

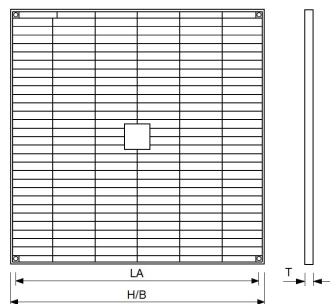
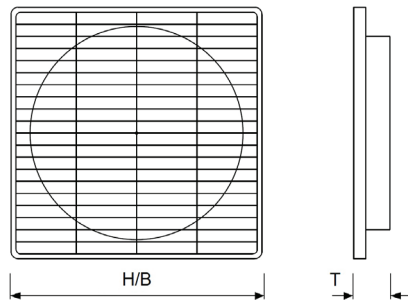
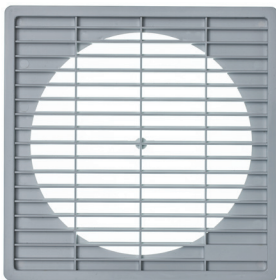
Feststehendes Lüftungsgitter aus Kunststoff, für Innen- und Außenanwendung (Lüftungsgitter). Außenwitterungsbeständig (UV-stabil). Einsetzbar in Temperaturbereichen von -30 °C bis +60 °C.

ACHTUNG! Das LG 15 verfügt über einen rückseitigen Einsteckstutzen (150 mm) mit konischem Verlauf und kann problemlos in Rohrenden eingesteckt werden.

Standardfarbe: RAL 9010 (weiß)

Artikelnummer	H/B mm	LA mm	T mm
10LG15	180	-	8
10LG20	232	209	15
10LG25	281	258	15
10LG30	331	308	15
10LG35	383	359	15

Aufbauskizzen



Kunststoffgitter G

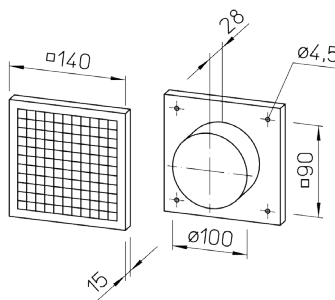
Feststehendes Lüftungsgitter zum Abdecken und Einstecken in runde Lüftungsöffnungen. Besteht aus hochwertigem, bruchfestem Kunststoff, korrosionssicher und daher für Außen- wie Innenmontage bestens geeignet.

Einfache Montage in Rohre durch rückseitigen Einsteckstutzen mit konischem Verlauf. Schaumstoffband für Presssitzbefestigung im Lieferumfang enthalten. Festmontage durch vier Bohrungen in den Ecken möglich.

Auch in festmontiertem Zustand lässt sich der Gittereinsatz zur Reinigung leicht herausnehmen und wieder einsetzen.

Artikelnummer	b mm	B mm	C mm	S mm	Ø D mm	Gewicht kg
10G10	90	140	28	15	100	0,8
10G16	130	190	40	24	150	0,3

Aufbauskizzen



Änderung vorbehalten!

Version: 10/2021

PICHLER
Lüftung mit System.

J. PICHLER
Gesellschaft m.b.H.
office@pichlerluft.at
www.pichlerluft.at

ÖSTERREICH
9021 KLAGENFURT
AM WÖRTHERSEE
Karlweg 5
T +43 (0)463 32769
F +43 (0)463 37548

ÖSTERREICH
1100 WIEN
Doerenkampgasse 5
T +43 (0)1 6880988
F +43 (0)1 6880988-13

Vertriebsniederlassungen in Slowenien, Serbien. Vertriebspartner in Deutschland, Schweiz, Italien.