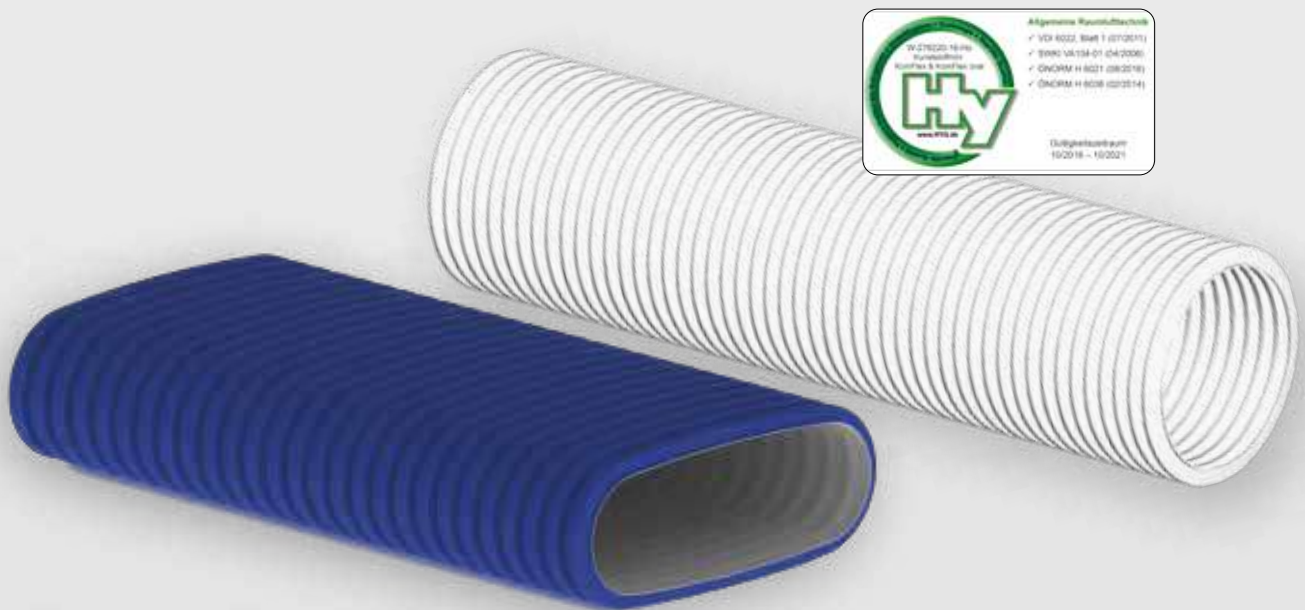


LUFTLEITUNGSSYSTEME KOMFORTLÜFTUNG

**KOMFORT
LÜFTUNG**



 **PICHLER**

Lüftung mit System.

Inhalt

KomFlex® Rund

Allgemeines KomFlex® Rund	Seite 4
Vorteile auf einen Blick!	Seite 4
Montagebeispiele	Seite 5-8

Verteilssysteme ohne Zugsysteme ILNH

Seite 9

KomFlex® Rund Rohr	Seite 9
Volumenstrombegrenzer KomFlex® 75	Seite 11
Saugnische SN	Seite 12
Saugnische SNG	Seite 13
Fußbodenauslass TV2	Seite 14
Fußbodenauslass FA	Seite 15
Verteilkasten VK	Seite 16
Verteilkasten VK / gerade	Seite 17
Geschossverteiler GVI	Seite 18
Kreuzungsstück	Seite 19
Verteilerkasten rahmenlose Bauweise isoliert VKI	Seite 20
Verteilbox USD SLU	Seite 22
Schalldämmverteilerbox SDB	Seite 24
Schalldämmbox SDB	Seite 25
Flachschalldämpfer PFSDW	Seite 26
Design-Schalldämmventil SDV	Seite 30
Design-Schalldämmventil SDV ohne ILU-Bundkragen	Seite 31
VAV-UuSD-Box	Seite 32

Verteilssysteme mit Zugsicherung ILNH

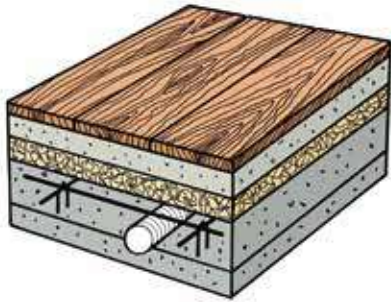
Seite 34

Saugnische mit Zugsicherung SN ILNH	Seite 34
Saugnische gerade mit Zugsicherung SNG ILNH	Seite 35
Saugnische aus Kunststoff SN	Seite 37
Fußbodenauslass mit Zugsicherung TV2 ILNH	Seite 39
Fußbodenauslass mit Zugsicherung FA ILNH	Seite 40
Anschlusskasten für Zu- und Abluft LA ILNH	Seite 41
Schiebestutzen LASCHSTA für Anschlusskasten für Zu- und Abluft LA ILNH	Seite 42
Fronten LAFR für Anschlusskasten für Zu- und Abluft LA ILNH	Seite 43
Verteilkasten mit Zugsicherung VK ILNH	Seite 45
Geschossverteiler mit Zugsicherung GVI ILNH	Seite 46
Kreuzungsstück mit Zugsicherung ILNH	Seite 47
Kreuzungsstück	Seite 48
Bogen	Seite 50
Flachschalldämpfer mit Zugsicherung PFSDW ILNH	Seite 52
Übersicht Montageplatte ABM und Anschlusskasten ABK	Seite 54
Montageplatte ABM	Seite 54
Anschlusskasten ABK	Seite 55

Anschlussbox ANB	Seite 56
Umlenkschalldämpfer-Adapterbox USD-ABK	Seite 57
Zubehör	Seite 58
KomFlex® Oval	
Allgemeines KomFlex® Oval	Seite 59
Vorteile auf einen Blick!	Seite 59
Montagehinweis	Seite 59
Montagebeispiel	Seite 60
Flachkanal KomFlex® Oval	Seite 61
Flachkanalverbinder NPUOV	Seite 63
Bogen BOV	Seite 64
Saugnische SNOV	Seite 66
Übergang UEROV	Seite 67
Flachschalldämpfer FSDOV132	Seite 69
T-Stück TOV132	Seite 70
Kreuzstück oval KREUZ132	Seite 71
Mehrfach Verteiler VKOV132	Seite 72
Fußbodenauslass mit ovalen Anschlusskästen TV2	Seite 73
Fußbodenauslass FAAKOV132	Seite 74
Zubehör KomFlex® Oval	Seite 75
Minikanäle	
Minikanäle Montagebespiel	Seite 76
Flachkanal K	Seite 77
Kanal- und Formstückverbinder AF/NP	Seite 78
Enddeckel für Kanal und Formstück EP/EPF	Seite 79
Bögen stehend B	Seite 80
Bögen flach B	Seite 81
T-Stücke stehend T	Seite 82
T-Stücke flach T	Seite 83
TV-Abzweiger	Seite 84
Kanalstücke mit Bundkragen K...NP/MF	Seite 85
Übergänge eckig/eckig UE	Seite 86
Übergänge eckig/rund UER	Seite 87
Flachschalldämpfer FSD	Seite 88
Verteilkasten VKMK2	Seite 89
Übergang SR-Rohr auf Flachkanal UERSR	Seite 90
EPP-Linie	
EPP-R	Seite 91
EPP-B	Seite 94
EPP-MF	Seite 98

KomFlex® Rund

Allgemeines KomFlex® Rund



KomFlex® Rund Rohr in Betonebene

Das runde KomFlex® Rohr mit Außendurchmesser 75 mm (Innendurchmesser 63 mm) oder 90 mm (Innendurchmesser 75) ist für den Einsatz als flexibles Zu- bzw. Abluftrohr bei zentralen Anlagen zur kontrollierten Wohnungslüftung geeignet. Vorzugsweise wird das Lüftungsrohr in die Betonebene eingebaut (siehe Abbildung).

Das KomFlex® Rohr ist ein zweischichtiges Wellrohr aus reinem Polyethylen, welches außen gewellt und innen glatt ausgeführt ist.

Standardlieferlänge: 1 Rolle = 50 lfm

EXTERNE PRÜFUNGEN

Die Ausführung entspricht den Anforderungen an die Hygiene gemäß den Vorgaben der EN ISO 846 entsprechend durchgeführter hygienischer Prüfung am Hygiene-Institut des Ruhrgebiets.



Weiters erreichte das KomFlex® Rohr die Klassifizierung zum Brandverhalten lt. ÖNORM EN 13501-1:2007 Klasse E vom 09.11.2009, das entspricht nach ÖNORM B 3800-1 der Klasse B2 sowie DIN 4102 - B2.

Vorteile auf einen Blick!



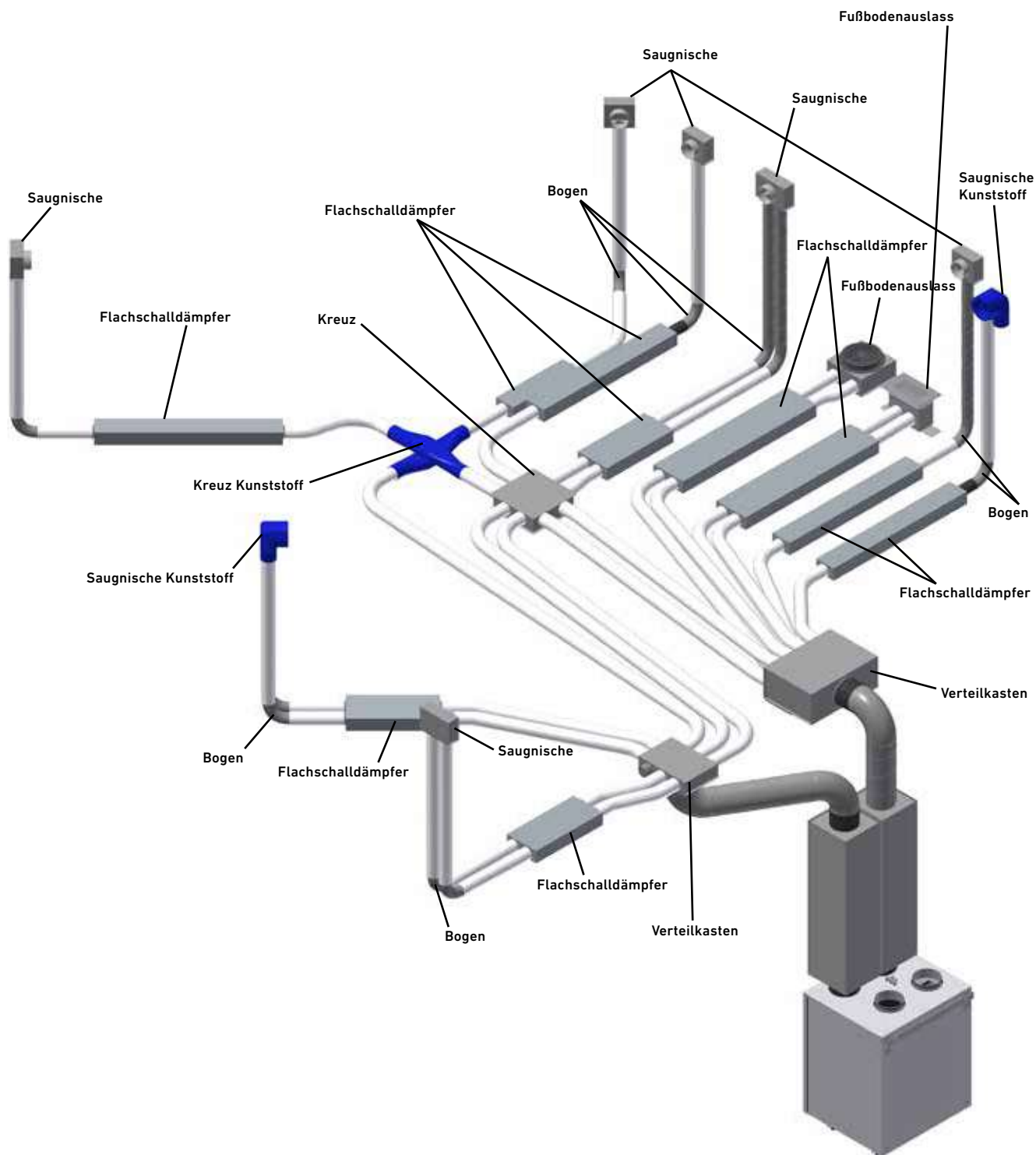
Kunststoffschlauch

- *Rundrohrprofil mit hoher Steifigkeit*
- *Garantiert emissionsfrei (geruchsneutral, ohne toxische Schadstoffe)*
- *Antistatisch und hygienezertifiziert*
- *Hoher hygienischer Standard bei Produktion und Verpackung*
- *Innen glatt ausgeführt für geringen Druckverlust und weniger Ablagerungen*
- *Leichtes Handling*



Montagebeispiel mit Verteilerkästen für Einfamilienhaus

MONTAGE DER VERTEILERKÄSTEN AN DER DECKE DES GESCHOSSES,
INSTALLATION DER VERROHRUNG AM ROHBETONBODEN.



KomFlex® Rund

KomFlex® Oval

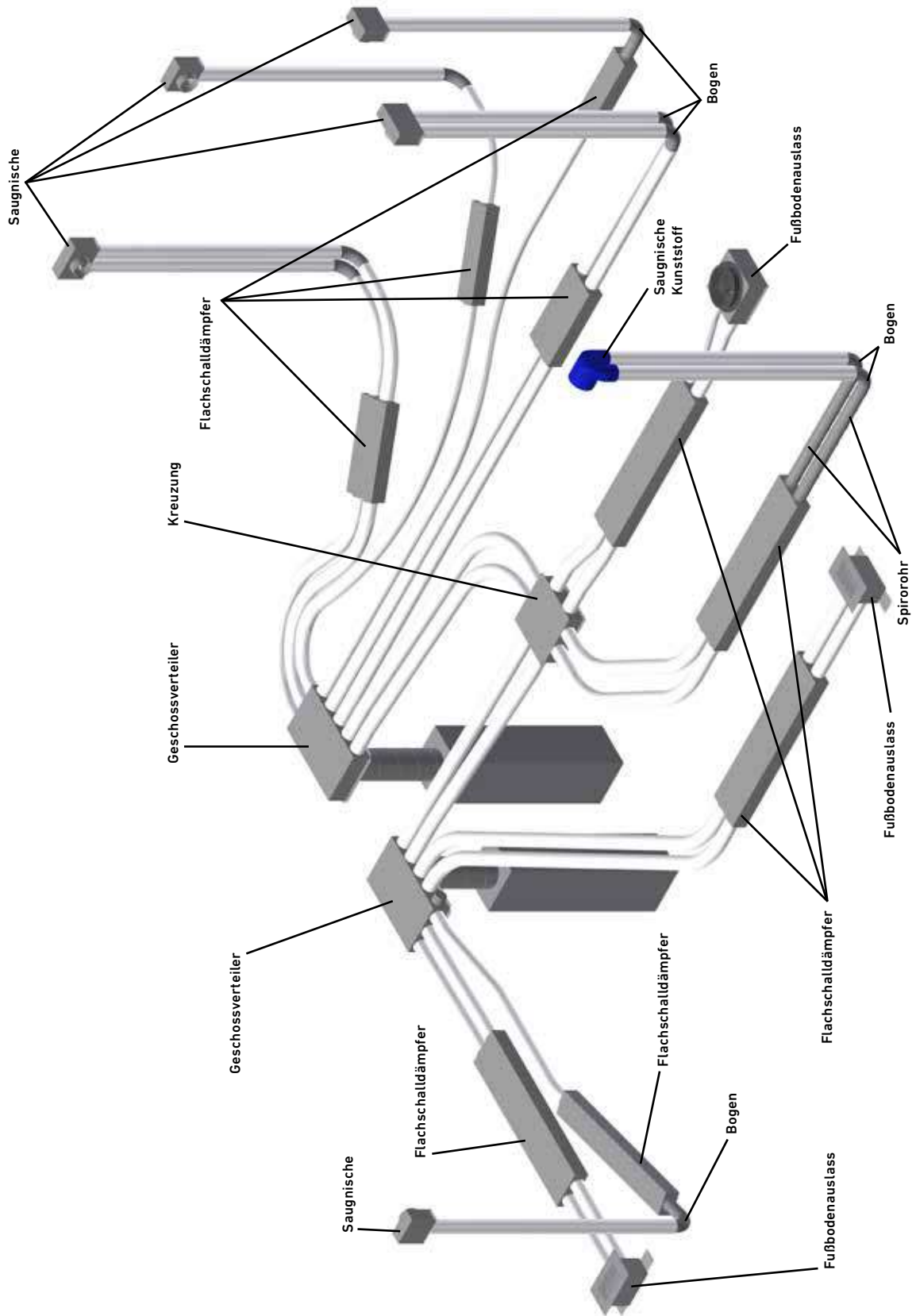
Minikanäle

EPP-Linie



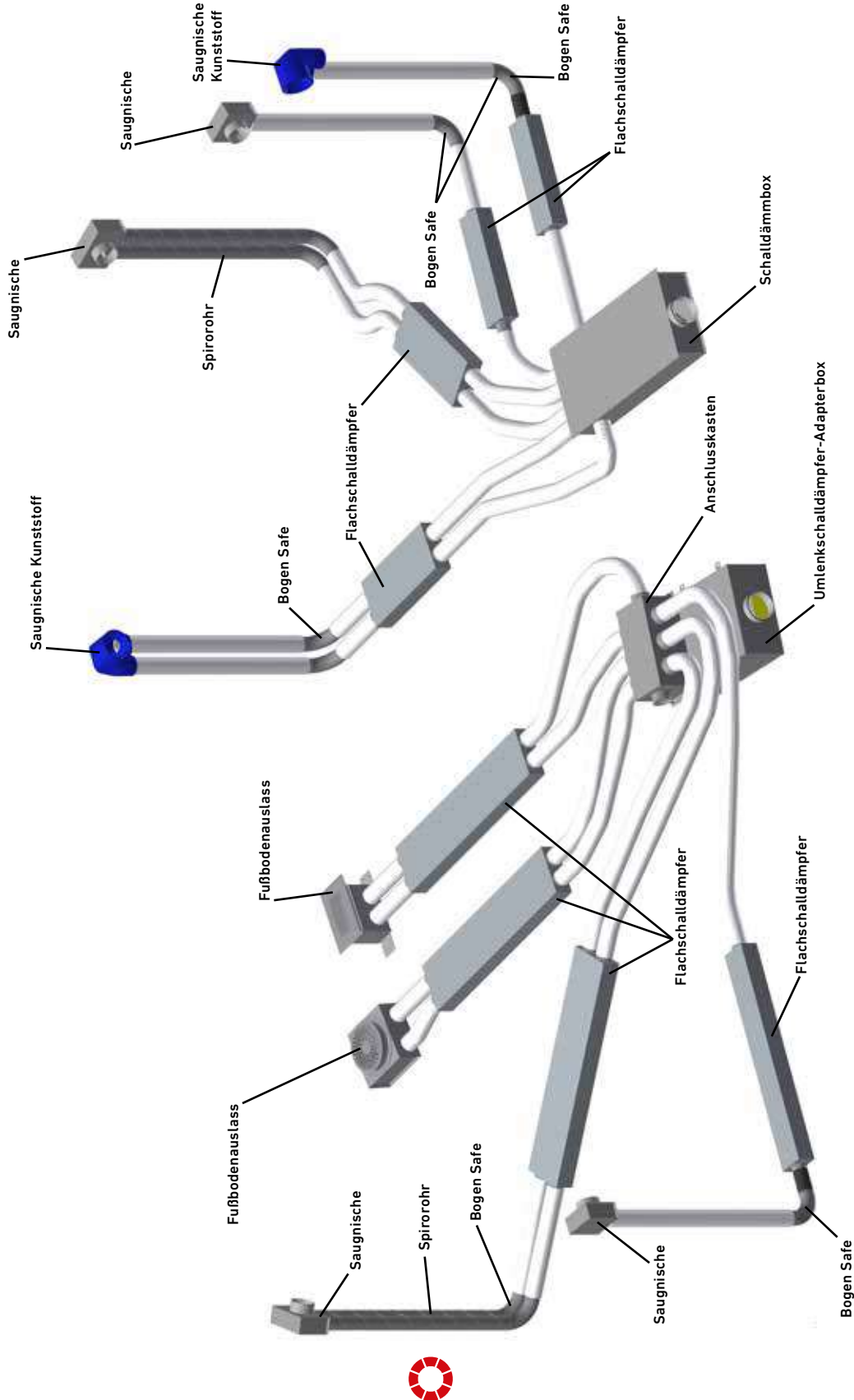
Montagebeispiel mit Geschossverteiler für Einfamilienhaus

MONTAGE AM ROHBETONBODEN



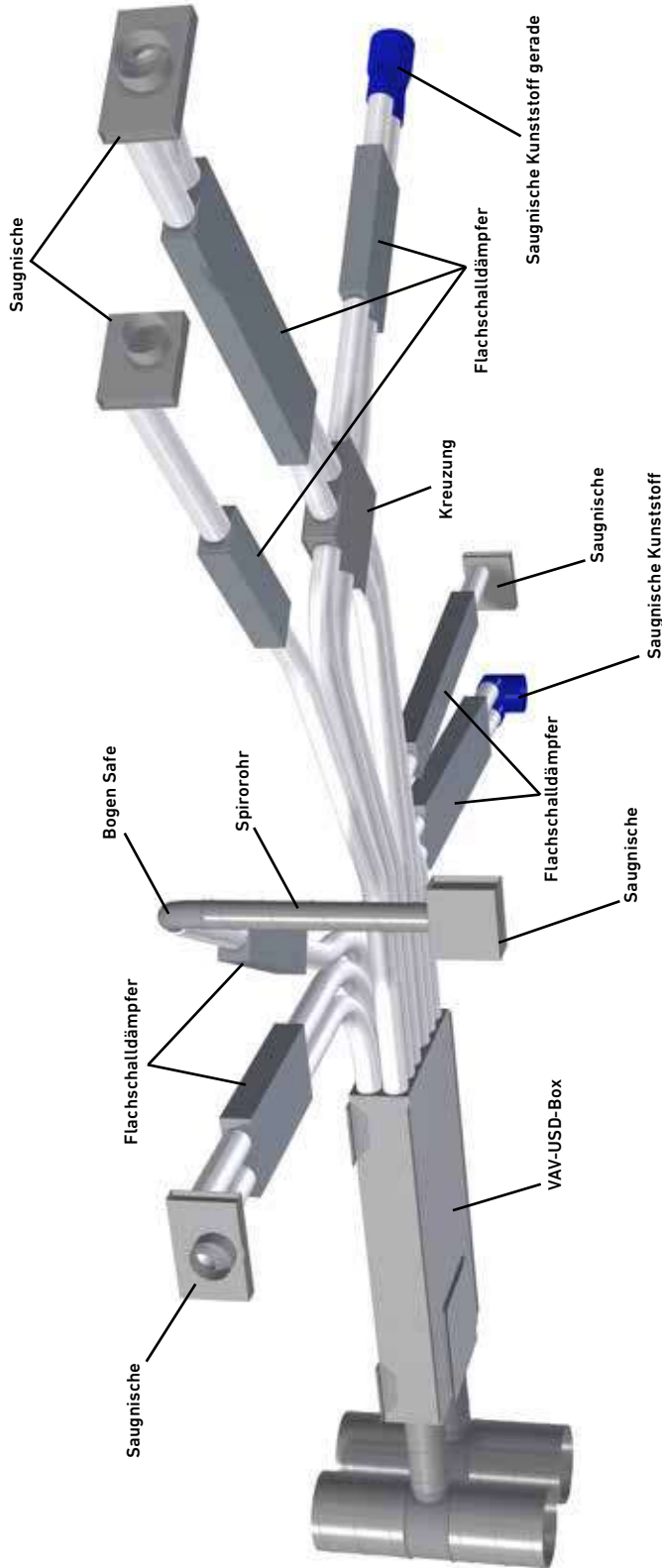
Montagebeispiel mit Schalldämmboxen und -verteiler für mehrgeschossigen Wohnbau

MONTAGE IN DER ROHBETONDECKE ODER IN DER ZWISCHENDECKE



Montagebeispiel mit VAV-USD-Box für mehrgeschossigen Wohnbau

MONTAGE IN DER ROHBETONDECKE ODER IN DER ZWISCHENDECKE



Verteilsysteme ohne Zugsicherung ILNH

KomFlex® Rund Rohr



Das KomFlex® Rohr ist ein zweischichtiges Wellrohr aus reinem Polyethylen, welches außen gewellt und innen glatt ausgeführt ist. Das flexible PE-Rohr wird als Zu- bzw. Abluftrohr bei zentralen Anlagen zur kontrollierten Wohnungslüftung verwendet.

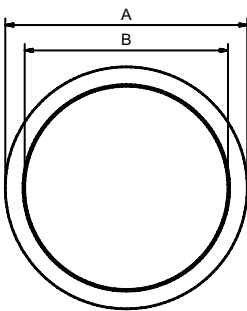


- Prüfung am Hygiene-Institut des Ruhrgebiets gemäß EN ISO 846 VDI 6022, Blatt 1 (07/2011) SWKI VA104-01 (04/2006) ÖNORM H 6021 (08/2016) ÖNORM H 6038 (02/2014) vom 10.10.2016

- Klassifizierung zum Brandverhalten lt. ÖNORM EN 13501-1 vom 09.11.2009, das entspricht nach ÖNORM B 3800-1 der Klasse B2 sowie DIN 4102 - B2.

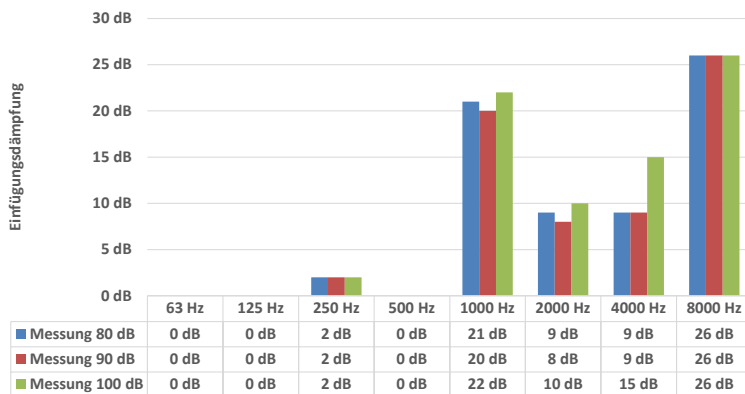
Artikelnummer	Beschreibung	ø A	ø B	Nennluftmenge
08KOMFLEX75W	Zweischichtiges Wellrohr aus Polyethylen. Lieferlänge 50 lfm, Farbe: weiß, Temp.best.: - 10 °C bis + 60 °C, Gewicht: 290 g / lfm	75 mm	63 mm	~ 30 m³/h
08KOMFLEX90W	Zweischichtiges Wellrohr aus Polyethylen. Lieferlänge 50 lfm, Farbe: weiß, Temp.best.: - 10 °C bis + 60 °C, Gewicht: 350 g / lfm	90 mm	75 mm	~ 50 m³/h

Aufbauskinne

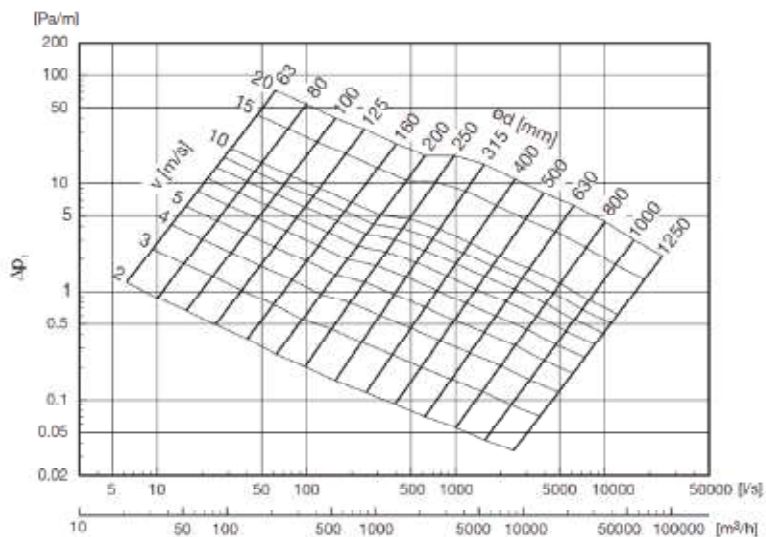


Technische Daten

SCHALLDRUCKMESSUNG
KomFlex® ROHR 75 PER 10 LFM



DRUCKVERLUST



Volumenstrombegrenzer KomFlex® 75



Ein "All-in-One" Gerät zum Messen und Einstellen des Luftvolumenstromes. Bestehend aus einer Messturbine, einer farbigen Nadel und einer Skala, die auf dem transparenten Körper aufgedruckt ist. Dies ermöglicht ein sofortiges Ablesen des Luftvolumenstromes (m³/h). Die Verstellung der Regelklappe erfolgt

über einen Flachschaubenzieher. Vier Befestigungsklammern sorgen für eine feste Installation im Lüftungsrohr KomFlex® 75. Es kann sowohl horizontal wie auch vertikal und für Zu- und Abluftleitungen verwendet werden, um den Ausgleich des Luftnetzes schnell und einfach herzustellen.

Artikelnummer	Beschreibung
08VB075	Volumenstrombegrenzer, Luftanschluss \varnothing 75 mm für KomFlex® 75, Außendurchmesser: 83 mm, Länge: 134 mm, Messbereich: 0 - 40 m³/h, Auflösung: 1 m³/h, Messtoleranz (gemäß EN 12599): < 10 %, Druckverlust bei 30 m³/h: < 1 Pa

Aufbauskinne



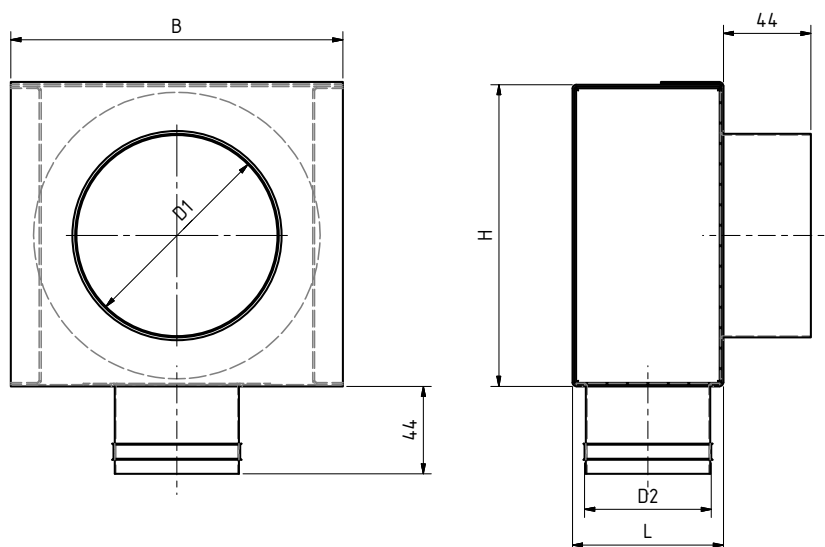
Saugnische SN



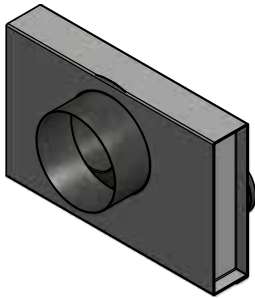
Saugnische aus verzinktem Stahlblech, geeignet für den Einbau eines Tellerventils, mit einem oder zwei Anschlüssen.

Artikelnummer	Beschreibung
08SN1001	Saugnische Anschluss D2 = 1 x ø 63 mm mit Lippendichtung auf Ventil D1 = 1 x ø 100 MF mm, B x H x L = 165 x 150 x 75 mm
08SN1001NP	Saugnische Anschluss D2 = 1 x ø 63 mm mit Lippendichtung auf Ventil D1 = 1 x ø 100 NP mm, B x H x L = 165 x 150 x 75 mm
08SN1002	Saugnische Anschluss D2 = 2 x ø 63 mm mit Lippendichtung auf Ventil D1 = 1 x ø 100 MF mm, B x H x L = 215 x 150 x 75 mm
08SN1002NP	Saugnische Anschluss D2 = 2 x ø 63 mm mit Lippendichtung auf Ventil D1 = 1 x ø 100 NP mm, B x H x L = 215 x 150 x 75 mm
08SN1251	Saugnische Anschluss D2 = 1 x ø 63 mm mit Lippendichtung auf Ventil D1 = 1 x ø 125 MF mm, B x H x L = 190 x 150 x 75 mm
08SN1251NP	Saugnische Anschluss D2 = 1 x ø 63 mm mit Lippendichtung auf Ventil D1 = 1 x ø 125 NP mm, B x H x L = 190 x 150 x 75 mm
08SN1252	Saugnische Anschluss D2 = 2 x ø 63 mm mit Lippendichtung auf Ventil D1 = 1 x ø 125 MF mm, B x H x L = 215 x 150 x 75 mm, Gewicht: 0,9 kg
08SN1252NP	Saugnische Anschluss D2 = 2 x ø 63 mm mit Lippendichtung auf Ventil D1 = 1 x ø 125 NP mm, B x H x L = 215 x 150 x 75 mm
08SN100175	Saugnische Anschluss D2 = 1 x ø 75 mm mit Lippendichtung auf Ventil D1 = 1 x ø 100 MF mm, B x H x L = 165 x 150 x 90 mm
08SN100175NP	Saugnische Anschluss D2 = 1 x ø 75 mm mit Lippendichtung auf Ventil D1 = 1 x ø 100 NP mm, B x H x L = 165 x 150 x 90 mm
08SN125175	Saugnische Anschluss D2 = 1 x ø 75 mm mit Lippendichtung auf Ventil D1 = 1 x ø 125 MF mm, B x H x L = 165 x 150 x 90 mm, Gewicht: 0,94 kg
08SN125175NP	Saugnische Anschluss D2 = 1 x ø 75 mm mit Lippendichtung auf Ventil D1 = 1 x ø 125 NP mm, B x H x L = 165 x 150 x 90 mm
08SN125275	Saugnische Anschluss D2 = 2 x ø 75 mm mit Lippendichtung auf Ventil D1 = 1 x ø 125 MF mm, B x H x L = 235 x 150 x 90 mm, Gewicht: 1,0 kg
08SN125275NP	Saugnische Anschluss D2 = 2 x ø 75 mm mit Lippendichtung auf Ventil D1 = 1 x ø 125 NP mm, B x H x L = 235 x 150 x 90 mm

Aufbauskizze



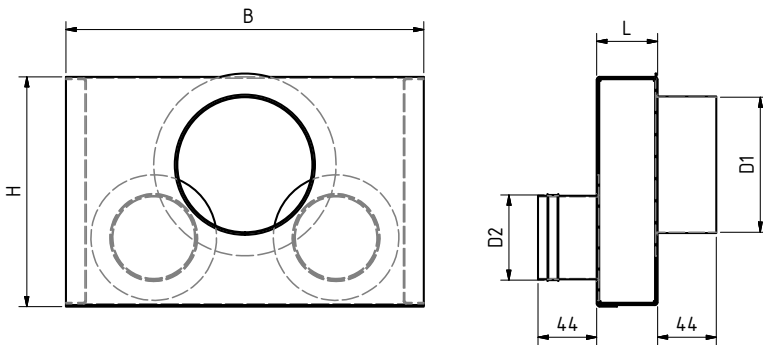
Saugnische SNG



Saugnische gerade aus verzinktem Stahlblech, geeignet für den Einbau eines Tellerventils, mit einem oder zwei Anschlüssen.

Artikelnummer	Beschreibung
08SNG100163	Saugnische verz. Anschluss D2 = 1 x \varnothing 63 mm auf Ventil D1 = 1 x \varnothing 100 MF mm, B x H x L = 210 x 170 x 45 mm
08SNG100163NP	Saugnische verz. Anschluss D2 = 1 x \varnothing 63 mm auf Ventil D1 = 1 x \varnothing 100 NP mm, B x H x L = 210 x 170 x 45 mm
08SNG100263	Saugnische verz. Anschluss D2 = 2 x \varnothing 63 mm auf Ventil D1 = 1 x \varnothing 100 MF mm B x H x L = 265 x 170 x 45 mm
08SNG100263NP	Saugnische verz. Anschluss D2 = 2 x \varnothing 63 mm auf Ventil D1 = 1 x \varnothing 100 NP mm B x H x L = 265 x 170 x 45 mm
08SNG125263	Saugnische verz. Anschluss D2 = 2 x \varnothing 63 mm auf Ventil D1 = 1 x \varnothing 125 MF mm B x H x L = 315 x 170 x 45 mm
08SNG125263NP	Saugnische verz. Anschluss D2 = 2 x \varnothing 63 mm auf Ventil D1 = 1 x \varnothing 125 NP mm B x H x L = 315 x 170 x 45 mm
08SNG125175	Saugnische verz. Anschluss D2 = 1 x \varnothing 75 mm auf Ventil D1 = 1 x \varnothing 125 MF mm B x H x L = 265 x 170 x 45 mm, Gewicht: 0,94 kg
08SNG125175NP	Saugnische verz. Anschluss D2 = 1 x \varnothing 75 mm auf Ventil D1 = 1 x \varnothing 125 NP mm B x H x L = 265 x 170 x 45 mm
08SNG125275	Saugnische verz. Anschluss D2 = 2 x \varnothing 75 mm auf Ventil D1 = 1 x \varnothing 125 MF mm B x H x L = 315 x 170 x 45 mm, Gewicht: 1,0 kg
08SNG125275NP	Saugnische verz. Anschluss D2 = 2 x \varnothing 75 mm auf Ventil D1 = 1 x \varnothing 125 NP mm B x H x L = 315 x 170 x 45 mm

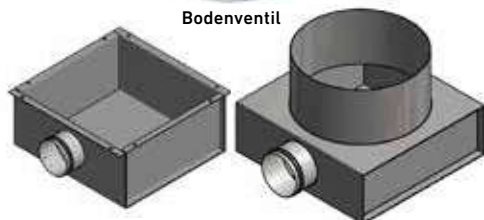
Aufbauskinne



Fußbodenauslass TV2



Bodenventil



Anschlusskasten Doppelboden

Anschlusskasten



Regelement

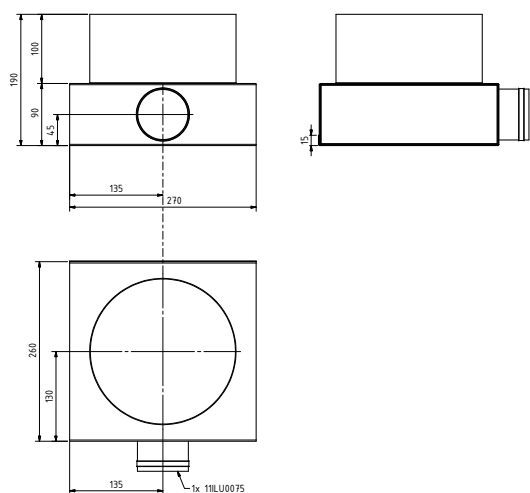
Anschlusskasten aus verzinktem Stahlblech in RAL 7040 für Bodenventil TV2.

Artikelnummer	Beschreibung
08TV2	Bodenventil, bestehend aus einer Ventilmaske (Ø 200 mm) und einem Einbauring, Einbaufansch, Schmutzkorb
08TV2AK175	Anschlusskasten mit seitlichen Anschlüssen 1 x ø 75 mm für KomFlex® 90
08TV2AK100	Anschlusskasten mit seitlichen Anschlüssen 1 x ø 100 mm, Luftanschluss: Ø 100 mm (System SAFE)
08TV2AKD175	Anschlusskasten mit seitlichen Anschlüssen 1 x ø 75 mm, für Doppelboden-Konstruktion, für KomFlex® 90
08TV2AKD100	Anschlusskasten mit seitlichen Anschlüssen 1 x ø 100 mm, für Doppelboden-Konstruktion, Luftanschluss: Ø 100 mm (System SAFE)

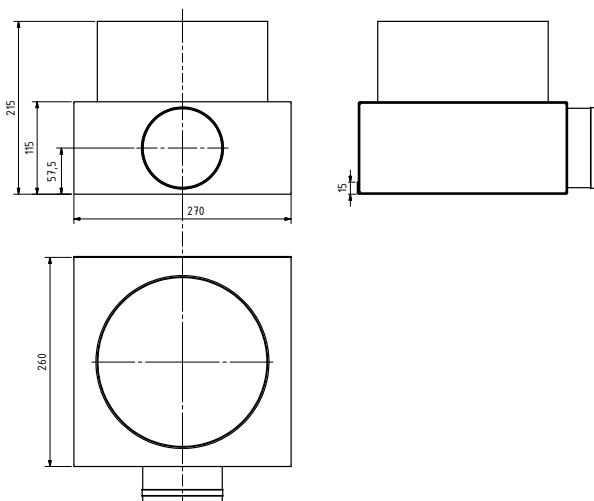
Artikelnummer	Beschreibung
08TV2REG192	Optional: Regelement für rundes Bodenventil TV2. Für die Regulation des Luftvolumenstromes.

Aufbauskizze

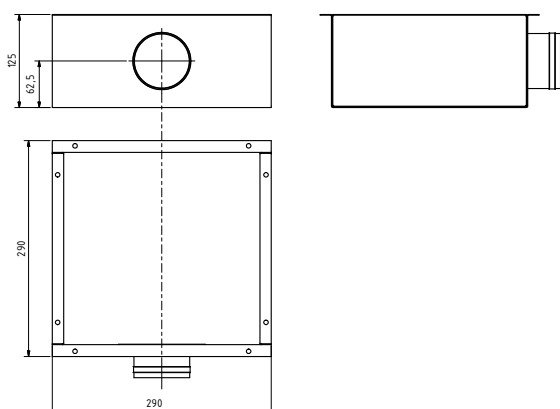
08TV2AK175



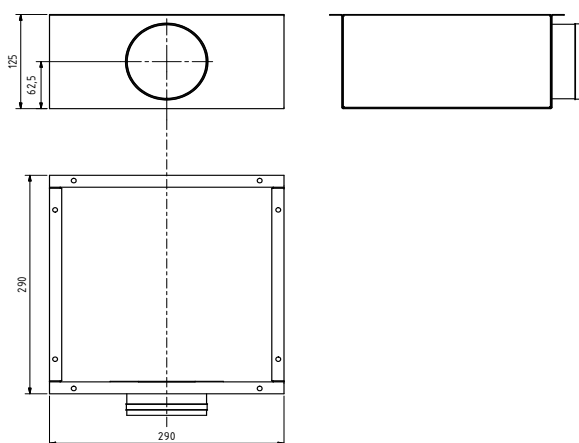
08TV2AK100



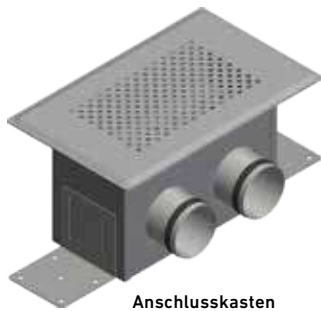
08TV2AKD175



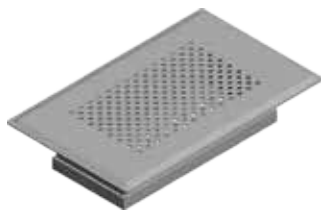
08TV2AKD100



Fußbodenauslass FA



Anschlusskasten



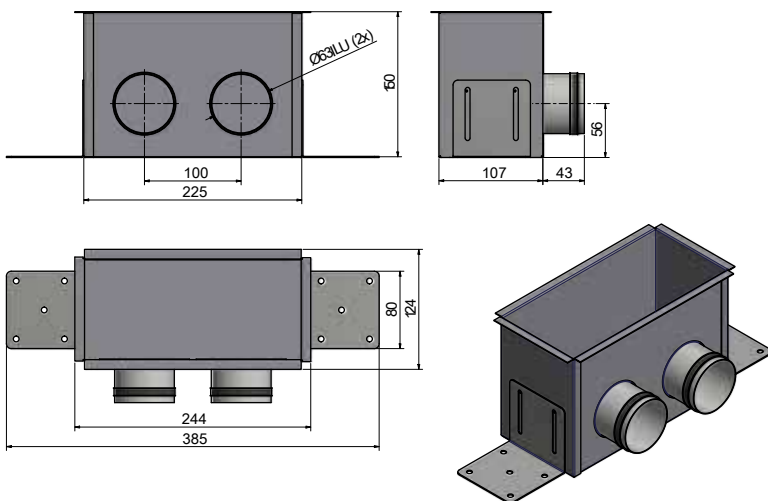
Front

Anschlusskasten verzinkt für Fußbodenauslass.

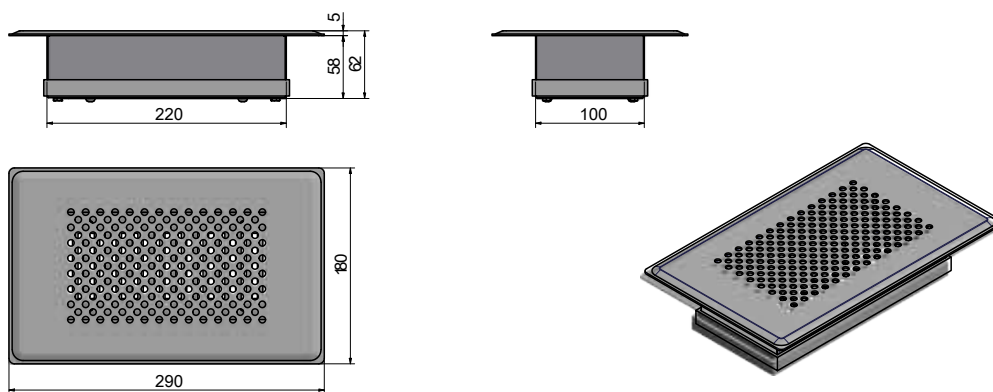
Artikelnummer	Beschreibung
08FAWAFRSS290180	Front aus Edelstahl, Schlitzschieber aus verzinktem Stahlblech, montiert auf Frontplatte, B x H = 290 x 180 mm
08FAAK632	Anschlusskasten verz. für Fußbodenauslass, B x H x L = 224 x 107 x 151 mm mit Anschluss 2 x ø 63 mm montiert

Aufbauskizze

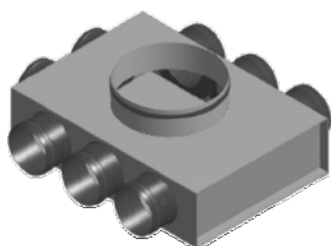
08FAAK632



08FAWAFRSS290180



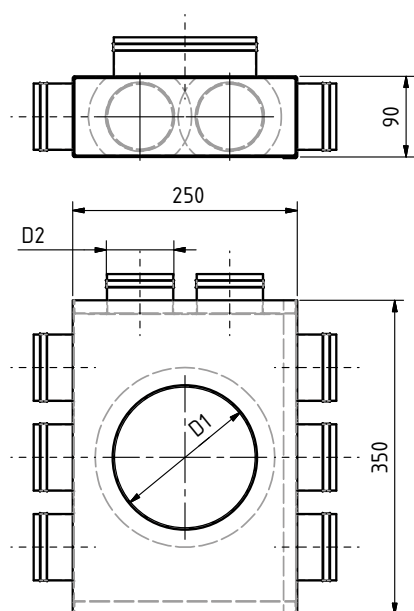
Verteilkasten VK



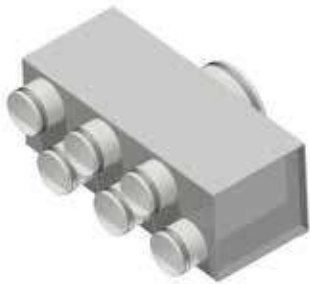
Aus verzinktem Stahlblech. Als Zu- oder Abluftverteilerkasten. Muffenmaß (MF) (Länge: 60 mm) oder Nippelmaß mit Lippendichtung (NP) lieferbar. Verschlussdeckel: 11EPF0063 / 11EPF0075

Artikelnummer	Beschreibung
08VK1258	Anschluss D1 = 1 x \varnothing 125 MF mm - D2 = 8 x \varnothing 63 mm, für <i>KomFlex® 75</i> B x H x L = 250 x 90 x 350 mm
08VK1258NP	Anschluss D1 = 1 x \varnothing 125 NP mm - D2 = 8 x \varnothing 63 mm, für <i>KomFlex® 75</i> B x H x L = 250 x 90 x 350 mm
08VK1608	Anschluss D1 = 1 x \varnothing 160 MF mm - D2 = 8 x \varnothing 63 mm, für <i>KomFlex® 75</i> B x H x L = 250 x 90 x 350 mm
08VK1608NP	Anschluss D1 = 1 x \varnothing 160 NP mm - D2 = 8 x \varnothing 63 mm, für <i>KomFlex® 75</i> B x H x L = 250 x 90 x 350 mm
08VK125875	Anschluss D1 = 1 x \varnothing 125 MF mm - D2 = 8 x \varnothing 75 mm, für <i>KomFlex® 90</i> B x H x L = 250 x 90 x 350 mm
08VK125875NP	Anschluss D1 = 1 x \varnothing 125 NP mm - D2 = 8 x \varnothing 75 mm, für <i>KomFlex® 90</i> B x H x L = 250 x 90 x 350 mm
08VK160875	Anschluss D1 = 1 x \varnothing 160 MF mm - D2 = 8 x \varnothing 75 mm, für <i>KomFlex® 90</i> B x H x L = 250 x 90 x 350 mm
08VK160875NP	Anschluss D1 = 1 x \varnothing 160 NP mm - D2 = 8 x \varnothing 75 mm, für <i>KomFlex® 90</i> B x H x L = 250 x 90 x 350 mm

Aufbauskizze



Verteilkasten VK / gerade



6 Anschlüsse

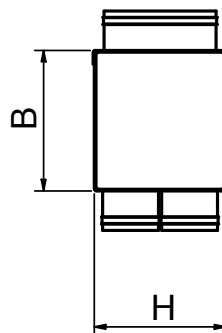
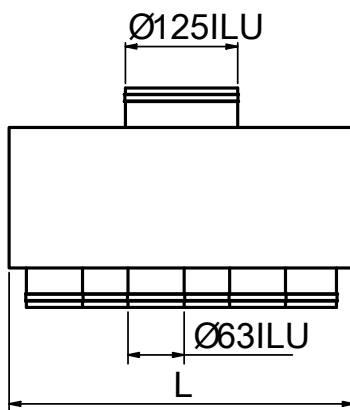


8 Anschlüsse

Aus verzinktem Stahlblech. Als Zu- oder Abluftverteilerkasten. Nippelmaß mit Lippendichtung (NP) lieferbar. Verschlussdeckel: 11EPF0063 / 11EPF0075

Artikelnummer	Beschreibung
08VK1256G	Anschluss D1 = 1 x \varnothing 125 NP mm - D2 = 6 x \varnothing 63 mm, für KomFlex® 75 B x H x L = 155 x 146 x 380 mm
08VK1258G	Anschluss D1 = 1 x \varnothing 125 NP mm - D2 = 8 x \varnothing 63 mm, für KomFlex® 75 B x H x L = 155 x 146 x 492 mm

Aufbauskitze



Geschossverteiler GVI



Linke Ausführung

Rechte Ausführung



6 Anschlüsse

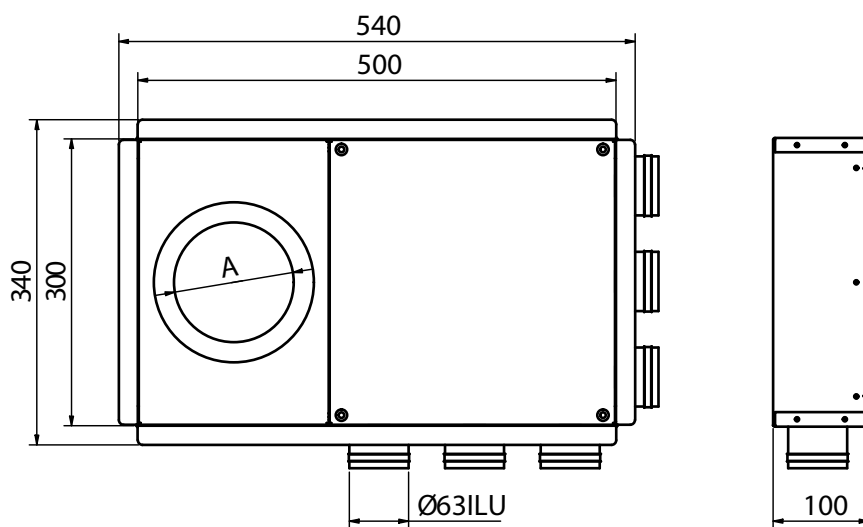
8 Anschlüsse

Der isolierte Geschossverteiler GVI aus verzinktem Stahlblech ist in linker und rechter Ausführung, mit 6 oder 8 Anschlüssen, lieferbar. Geeignet für KomFlex® Rohre, DM 75 mm.

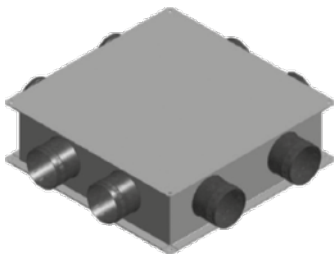
B x H x L = 540 x 100 x 340 mm
 Geschossverteiler mit Anschlüssen für den \varnothing 90 mm Kunststoffschlauch auf Anfrage.
 Verschlussdeckel: 11EPF0063

Artikelnummer	Beschreibung
08GVI125L663	Geschossverteiler LINKE Ausführung verz. isoliert, Anschluss A = 1 x \varnothing 125 mm - B = 6 x ILU \varnothing 63 mm, Gewicht: 3,6 kg
08GVI125R663	Geschossverteiler RECHTE Ausführung verz. isoliert, Anschluss A = 1 x \varnothing 125 mm - B = 6 x ILU \varnothing 63 mm, Gewicht: 3,6 kg
08GVI125L863	Geschossverteiler LINKE Ausführung verz. isoliert, Anschluss A = 1 x \varnothing 125 mm - B = 8 x ILU \varnothing 63 mm
08GVI125R863	Geschossverteiler RECHTE Ausführung verz. isoliert, Anschluss A = 1 x \varnothing 125 mm - B = 8 x ILU \varnothing 63 mm
08GVI160L863	Geschossverteiler LINKE Ausführung verz. isoliert, Anschluss A = 1 x \varnothing 160 mm - B = 8 x ILU \varnothing 63 mm,
08GVI160R863	Geschossverteiler RECHTE Ausführung verz. isoliert, Anschluss A = 1 x \varnothing 160 mm - B = 8 x ILU \varnothing 63 mm,

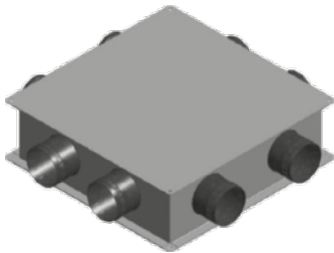
Aufbauskitze



Kreuzungsstück



Anschluss 8 x \varnothing 63 mm

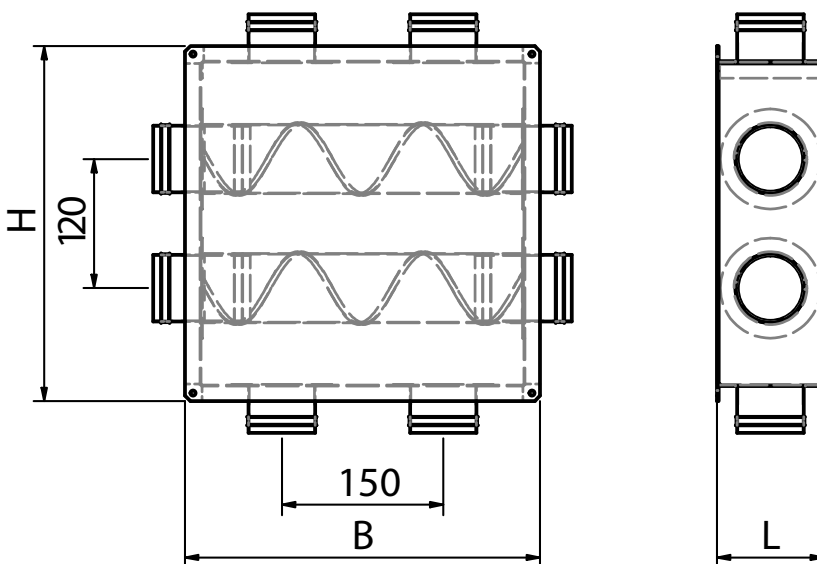


Anschluss 8 x \varnothing 75 mm

Aus verzinktem Stahlblech mit Lippendichtung. Verschlussdeckel: 11EPF0063 / 11EPF0075

Artikelnummer	Beschreibung
08KREUZ863	Anschluss 8 x \varnothing 63 mm B x H x L = 330 x 330 x 100 mm
08KREUZ875	Anschluss 8 x \varnothing 75 mm B x H x L = 500 x 370 x 100 mm

Aufbauskitze



Verteilerkasten rahmenlose Bauweise isoliert VKI



6 Anschlüsse, stirnseitig



6 Anschlüsse, deckelseitig



8 Anschlüsse



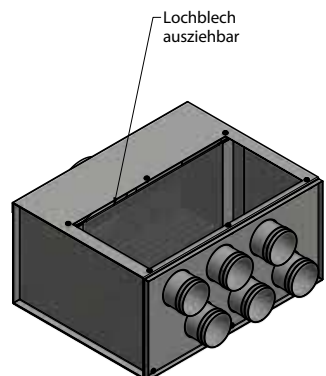
10 Anschlüsse

Teilisierte Ausführung, aus verzinktem Stahlblech. Die Luftanschlussverteilerfront kann - je nach Einbausituation - entweder stirn- oder deckelseitig montiert werden. Luftverteilerblech ist montiert. Bei Ausführungen mit Revisionsdeckel (R) ist es ausziehbar.

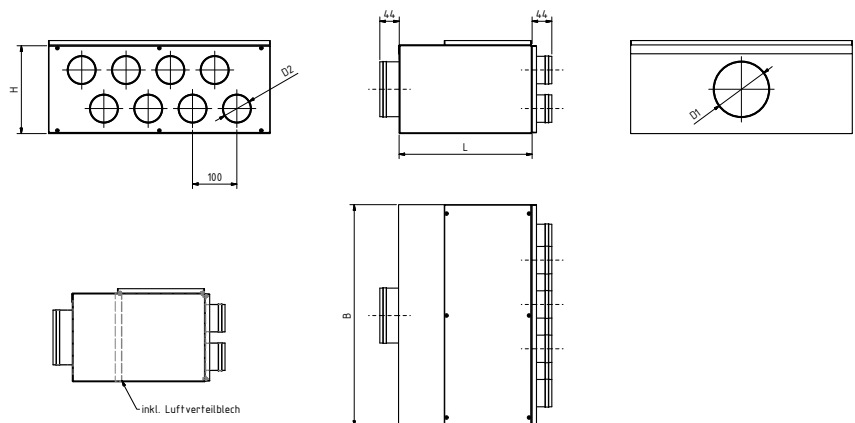
Alle Verteilerkästen mit Anschlüssen für den $\varnothing 90$ mm Kunststoffschlauch auf Anfrage! Verschlussdeckel: 11EPF0063 / 11EPF0075

Artikelnummer	Beschreibung
08VKI1256	Verteilerkasten in rahmenloser Bauweise verz. isoliert, Anschluss D1 = 1 x $\varnothing 125$ NP mm - D2 = 6 x $\varnothing 63$ mm mit Lippendichtung, B x H x L = 400 x 200 x 300 mm
08VKI1258	Verteilerkasten in rahmenloser Bauweise verz. isoliert, Anschluss D1 = 1 x $\varnothing 125$ NP mm - D2 = 8 x $\varnothing 63$ mm mit Lippendichtung, B x H x L = 500 x 200 x 300 mm
08VKI1606	Verteilerkasten in rahmenloser Bauweise verz. isoliert, Anschluss D1 = 1 x $\varnothing 160$ NP mm - D2 = 6 x $\varnothing 63$ mm mit Lippendichtung, B x H x L = 400 x 200 x 350 mm
08VKI1608	Verteilerkasten in rahmenloser Bauweise verz. isoliert, Anschluss D1 = 1 x $\varnothing 160$ NP mm - D2 = 8 x $\varnothing 63$ mm mit Lippendichtung, B x H x L = 500 x 200 x 350 mm
08VKI16010	Verteilerkasten in rahmenloser Bauweise verz. isoliert, Anschluss D1 = 1 x $\varnothing 160$ NP mm - D2 = 10 x $\varnothing 63$ mm mit Lippendichtung, B x H x L = 600 x 200 x 350 mm
08VKI20010	Verteilerkasten in rahmenloser Bauweise verz. isoliert, Anschluss D1 = 1 x $\varnothing 200$ NP mm - D2 = 10 x $\varnothing 63$ mm mit Lippendichtung, B x H x L = 550 x 240 x 350 mm
08VKI125675	Verteilerkasten in rahmenloser Bauweise verz. isoliert, Anschluss D1 = 1 x $\varnothing 125$ NP mm - D2 = 6 x $\varnothing 75$ mm mit Lippendichtung, B x H x L = 550 x 200 x 300 mm
08VKI1601075	Verteilerkasten in rahmenloser Bauweise verz. isoliert, Anschluss D1 = 1 x $\varnothing 160$ NP mm - D2 = 10 x $\varnothing 75$ mm mit Lippendichtung, B x H x L = 870 x 200 x 350 mm
08VKI2001075	Verteilerkasten in rahmenloser Bauweise verz. isoliert, Anschluss D1 = 1 x $\varnothing 200$ NP mm - D2 = 10 x $\varnothing 75$ mm mit Lippendichtung, B x H x L = 870 x 240 x 350 mm
08VKI1256R	Verteilerkasten in rahmenloser Bauweise verz. isoliert mit Revisionsdeckel, für die Reinigung, Anschluss D1 = 1 x $\varnothing 125$ NP mm - D2 = 6 x $\varnothing 63$ mm mit Lippendichtung, B x H x L = 400 x 200 x 300 mm
08VKI1258R	Verteilerkasten in rahmenloser Bauweise verz. isoliert mit Revisionsdeckel, für die Reinigung, Anschluss D1 = 1 x $\varnothing 125$ NP mm - D2 = 8 x $\varnothing 63$ mm mit Lippendichtung, B x H x L = 500 x 200 x 300 mm
08VKI1608R	Verteilerkasten in rahmenloser Bauweise verz. isoliert mit Revisionsdeckel, für die Reinigung, Anschluss D1 = 1 x $\varnothing 160$ NP mm - D2 = 8 x $\varnothing 63$ mm mit Lippendichtung, B x H x L = 500 x 200 x 350 mm

Aufbauskinne

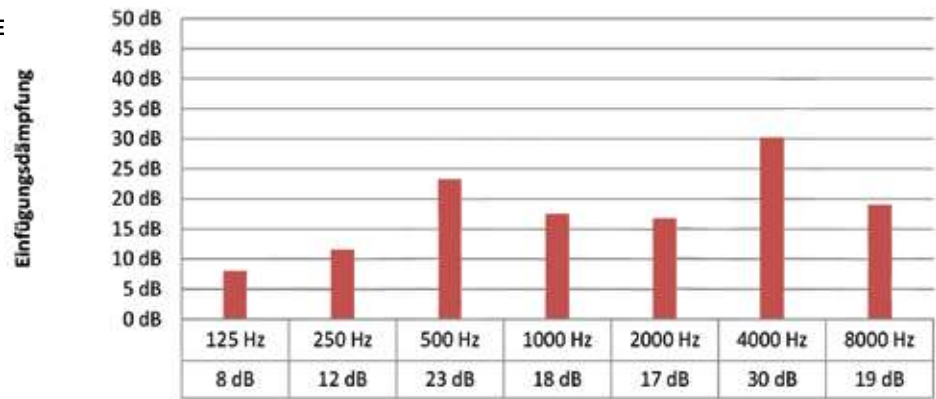


Type „R“ mit ausziehbaren Luftverteilerblech

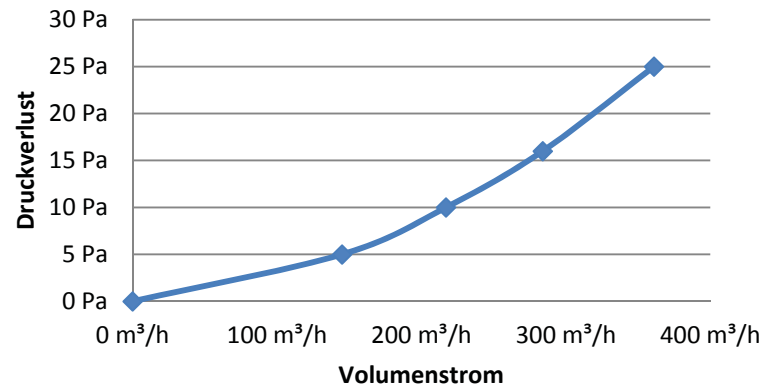


Technische Daten

SCHALLDRUCKMESSUNG
 VERTEILERKASTEN RAHMENLOSE
 BAUWEISE ISOLIERT



DRUCKVERLUST



Verteilbox USD SLU



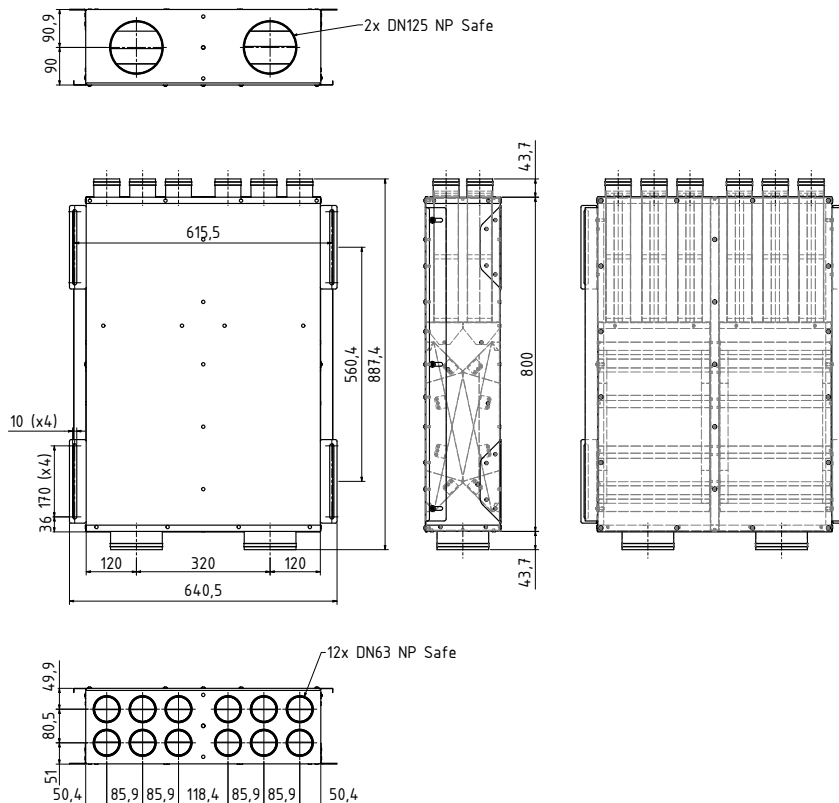
Verteilbox aus verzinktem Stahlblech mit integrierten Umlenschalldämpfern in Zu- und Abluft zur Einfügungsdämpfung. Eine Akustische Dämpfung des Telefonieschalls wird durch integrierte

Rohrschalldämpfer zwischen den einzelnen Räumen einer Wohnung ermöglicht. Kulissen mit Oberfläche aus Glasseide.

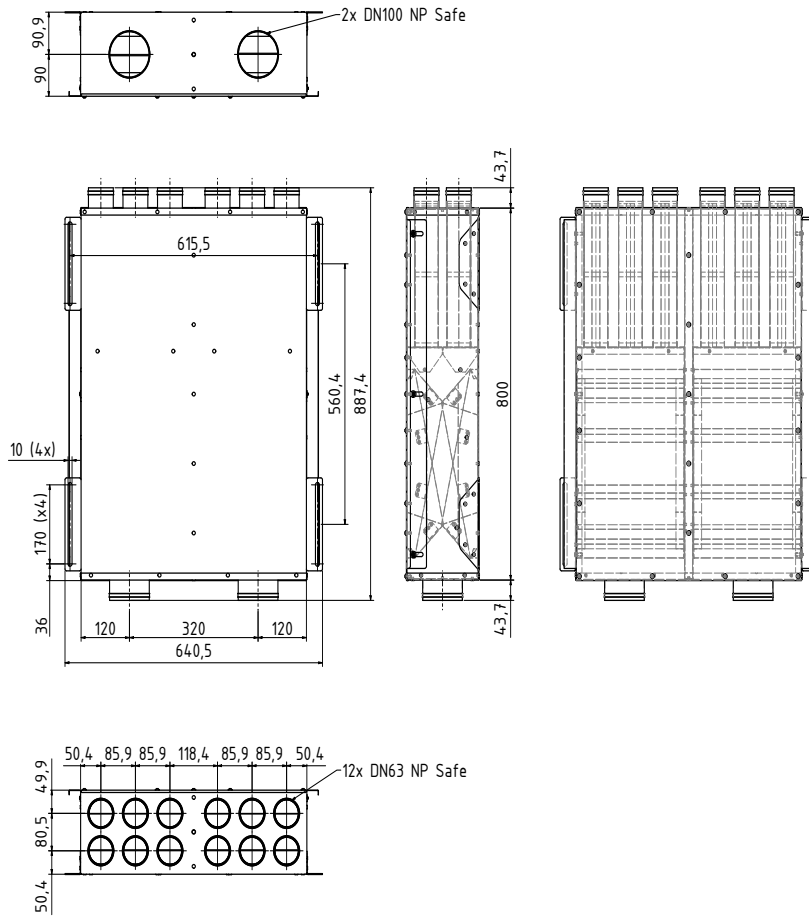
Artikelnummer	Beschreibung
08USDSL12563	Luftanschlüsse: 12 x ø 63 mm für KomFlex® 75 Rohranschluss: 2 x ø 125 mm (System SAFE) B x H x L = 641 x 181 x 800 mm, Gewicht: 18 kg
08USDSL10063	Luftanschlüsse: 12 x ø 63 mm für KomFlex® 75 Rohranschluss: 2 x ø 100 mm (System SAFE) B x H x L = 641 x 181 x 800 mm, Gewicht: 18 kg
08USDSLUR12563	Luftanschlüsse: 12 x ø 63 mm für KomFlex® 75 Rohranschluss: 2 x ø 125 mm (System SAFE) B x H x L = 641 x 181 x 800 mm, Gewicht: 18 kg, inklusive abnehmbaren Revisionsdeckel
08USDSLUR10063	Luftanschlüsse: 12 x ø 63 mm für KomFlex® 75 Rohranschluss: 2 x ø 100 mm (System SAFE) B x H x L = 641 x 181 x 800 mm, Gewicht: 18 kg, inklusive abnehmbaren Revisionsdeckel

Aufbauskitze

08USDSL12563 und 08USDSLUR12563

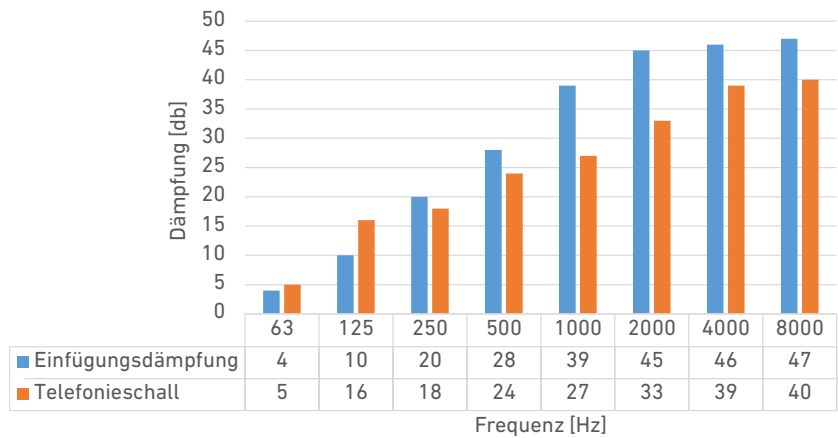


08USDSL10063 und 08USDSLUR10063

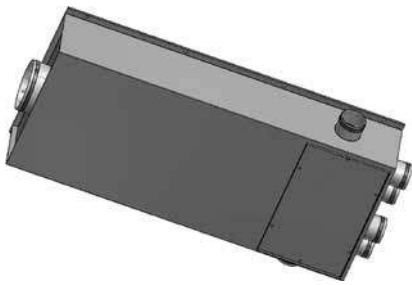


Technische Daten

EINFÜGUNGSDÄMPFUNG
USD SLU



Schalldämmverteilerbox SDB

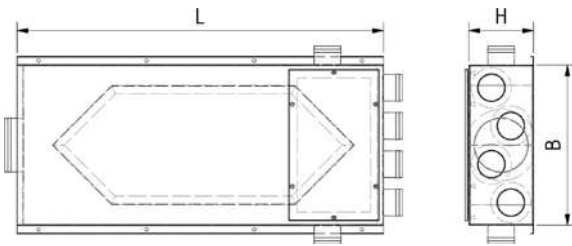


Eckige Schalldämmverteilerbox mit integriertem Schalldämmkern mit einer Oberfläche aus Glasfaser und Revisionsdeckel.

Horizontale Ausführung.
Verschlussdeckel: 11EPF0063

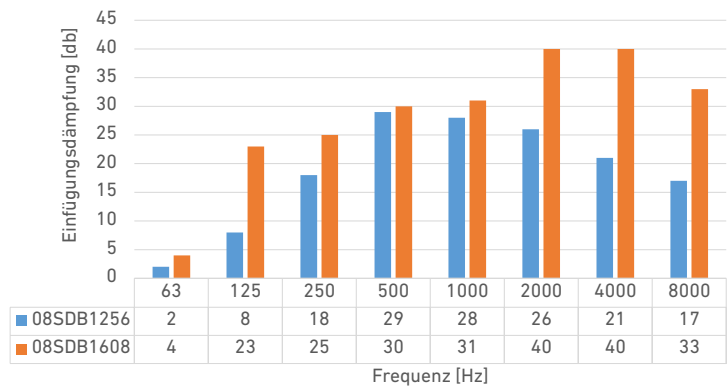
Artikelnummer	Beschreibung
08SDB1256	Schalldämmbox - Anschluss (System Safe): 1x Ø 125 mm / 6x Ø 63 mm für KomFlex® 75, B x H x L = 370 x 150 x 850 mm, Gewicht: 10 kg
08SDB1608	Schalldämmbox - Anschluss (System Safe): 1x Ø 160 mm / 8x Ø 63 mm für KomFlex® 75, B x H x L = 618 x 232 x 997 mm, Gewicht: 16 kg

Aufbauskizze

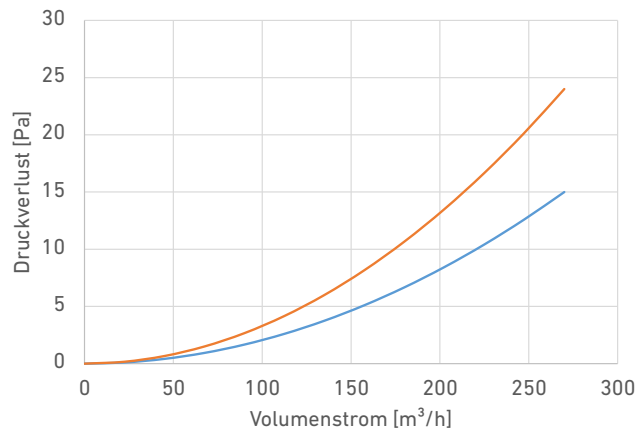


Technische Daten

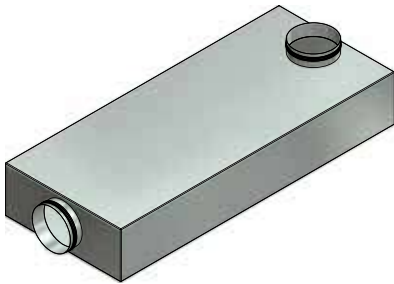
EINFÜGUNGSDÄMPFUNG
SDB



DRUCKVERLUST



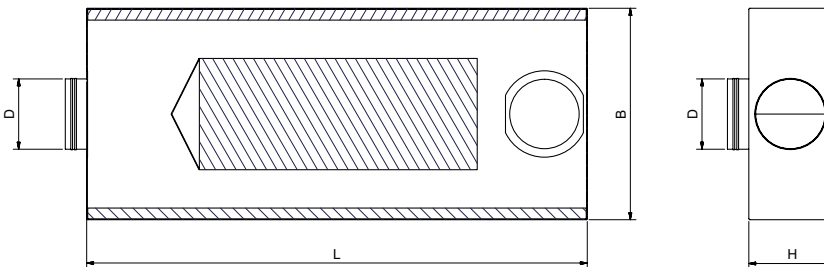
Schalldämmbox SDB



Eckige Schalldämmbox mit integriertem Schalldämmkern mit einer Oberfläche aus Gipseide und Revisionsdeckel.

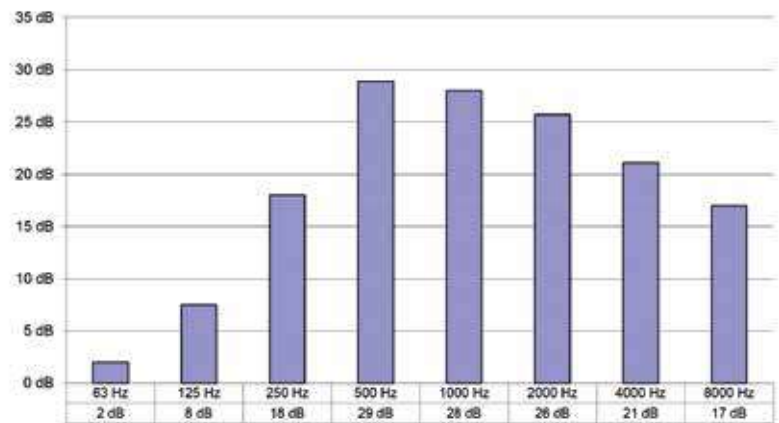
Artikelnummer	Beschreibung
08SDB125125	Schalldämmbox verzinkt, isoliert, mit Revisionsdeckel - Anschluss ILU Ø 125 mm B x H x L = 380 x 150 x 900 mm (horizontale Ausführung), Dämpfung 250 Hz: 18 dB
08SDB125125V	Schalldämmbox verzinkt, isoliert, mit Revisionsdeckel - Anschluss ILU Ø 125 mm B x H x L = 380 x 150 x 900 mm (vertikale Ausführung), Dämpfung 250 Hz: 18 dB

Aufbauskizze

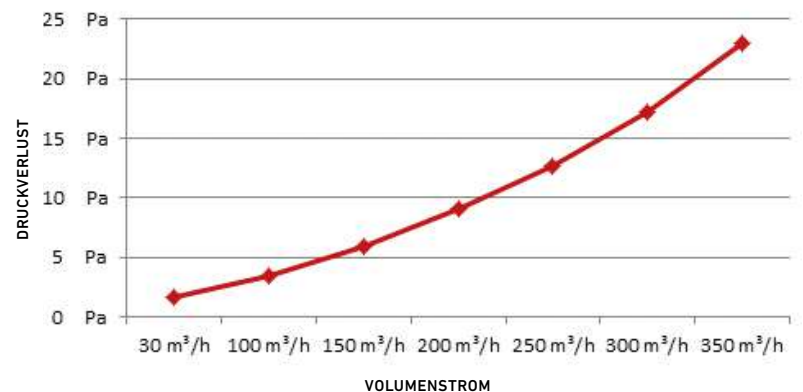


Technische Daten

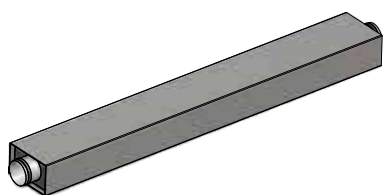
EINFÜGUNGSDÄMPFUNG SDB



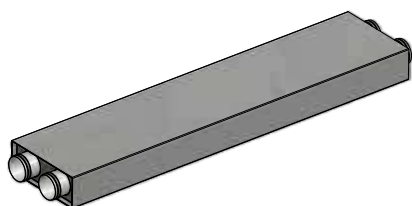
DRUCKVERLUST



Flachschalldämpfer PFSDW



Einfache Ausführung



Doppelte Ausführung

- Eckiger Schalldämpfer mit einem Gehäuse aus verzinktem Stahlblech
- Gefüllt mit Mineralwolle, welche mit Lochblech und Glasseide verkleidet ist
- Innen: hochfeste, abriebsichere und feuchtigkeitsabweisende Oberfläche
- Nicht brennbar

Ausführungsvarianten:

- Rohranschluss:
Nippel mit doppelter Lippendichtung zur Steckmontage, System SAFE
 - Ø 63 mm (KomFlex® 75)
 - Ø 75 mm (KomFlex® 90)
 - Ø 100 mm
 - Ø 125 mm
 - Ø 160 mm
 - Ø 200 mm
- Länge: 500 mm, 750 mm oder 1000 mm
- Einfacher Luftstrang (2 Anschlüsse) oder doppelter Luftstrang (4 Anschlüsse)

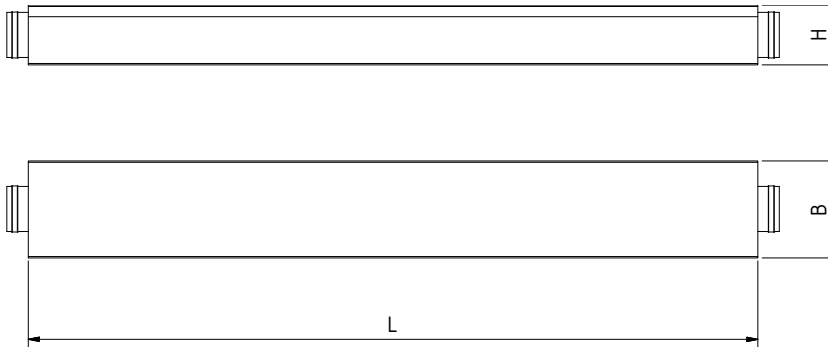
Aufbau und Abmessungen

Artikelnummer	Anschluss Ø [mm]	Luftstränge	B [mm]	H [mm]	L [mm]	Dämpfung [db] <small>(bei 250 Hz)</small>	Gewicht [kg]	max. Volumenstrom [m³/h] <small>(bei 5m/s Luftgeschwindigkeit)</small>	max. Druckverlust [Pa] <small>(bei 5m/s Luftgeschwindigkeit)</small>
mit Nippel mit einer doppelten Lippendichtung zur Steckmontage, System SAFE, Ø 63 mm (KomFlex® 75)									
08PFSDW63500	63	einfach	130	80	500	12	2	56	5
08PFSDW635002	63	doppelt	220	80	500	12	3	112	5
08PFSDW63750	63	einfach	130	80	750	18	3	56	8
08PFSDW637502	63	doppelt	220	80	750	17	4,5	112	8
08PFSDW631000	63	einfach	130	80	1000	21	3,5	56	10
08PFSDW6310002	63	doppelt	220	80	1000	18	6	112	10
mit Nippel mit einer doppelten Lippendichtung zur Steckmontage, System SAFE, Ø 75 mm (KomFlex® 90)									
08PFSDW75500	75	einfach	150	90	500	11	2,5	80	6
08PFSDW75750	75	einfach	150	90	750	14	3,5	80	8
08PFSDW751000	75	einfach	150	90	1000	18	4,5	80	10
08PFSDW7510002	75	doppelt	250	90	1000	19	6,5	159	10
mit Nippel mit einer doppelten Lippendichtung zur Steckmontage, System SAFE, Ø 100 mm									
08PFSDW100500	100	einfach	160	120	500	8	3	141	12
08PFSDW1001000	100	einfach	160	120	1000	16	6	141	15
mit Nippel mit einer doppelten Lippendichtung zur Steckmontage, System SAFE, Ø 125 mm									
08PFSDW125500	125	einfach	185	150	500	9	4	221	10
08PFSDW1251000	125	einfach	185	150	1000	13	7	221	14
mit Nippel mit einer doppelten Lippendichtung zur Steckmontage, System SAFE, Ø 160 mm									
08PFSDW160500	160	einfach	220	190	500	5	5	362	9
08PFSDW1601000	160	einfach	220	190	1000	11	9	362	13
mit Nippel mit einer doppelten Lippendichtung zur Steckmontage, System SAFE, Ø 200 mm									
08PFSDW200500	200	einfach	260	230	500	7	6	565	8
08PFSDW2001000	200	einfach	260	230	1000	11	11	565	12

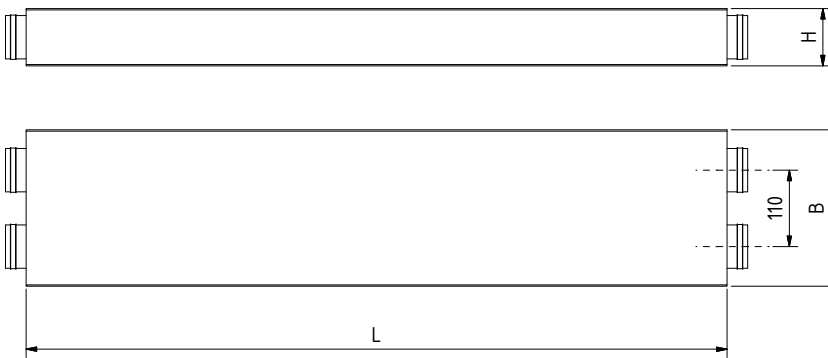


Aufbauskizze

Einfache Ausführung

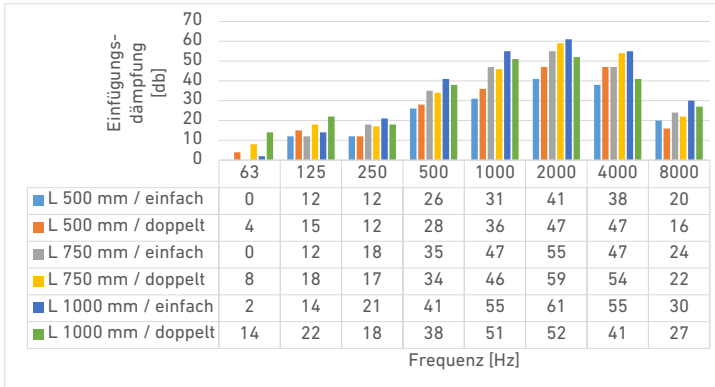


Doppelte Ausführung

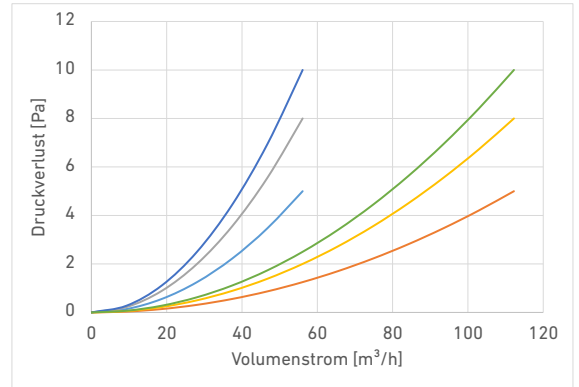


Technische Daten

**FLACHSCHALLDÄMPFER PFSDW
MIT NIPPEL UND EINER DOPPELTEN LIPPENDICHTUNG ZUR STECKMONTAGE,
SYSTEM SAFE, Ø 63 MM (KOMFLEX® 75)**

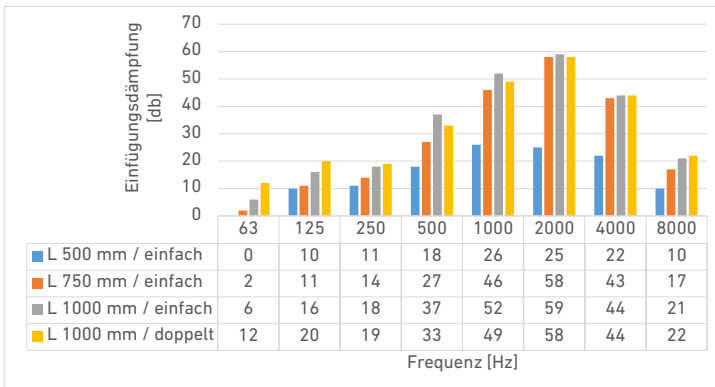


Einfügungsdämpfung

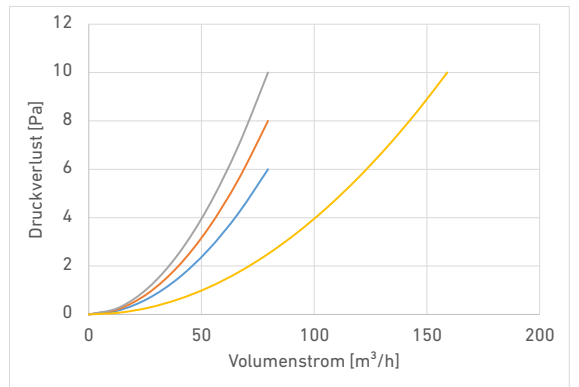


Druckverlust

**FLACHSCHALLDÄMPFER PFSDW
MIT NIPPEL UND EINER DOPPELTEN LIPPENDICHTUNG ZUR STECKMONTAGE,
SYSTEM SAFE, Ø 75 MM (KOMFLEX® 90)**

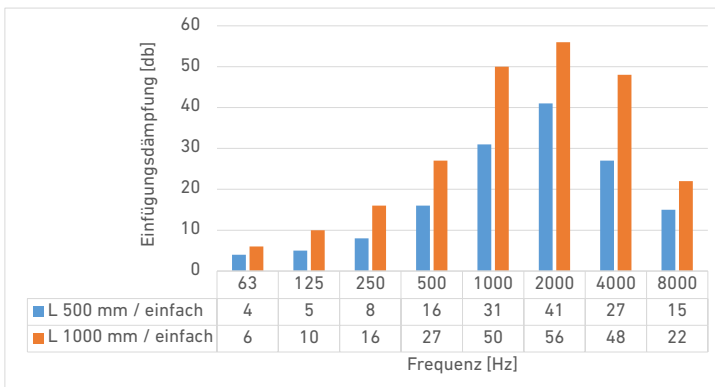


Einfügungsdämpfung

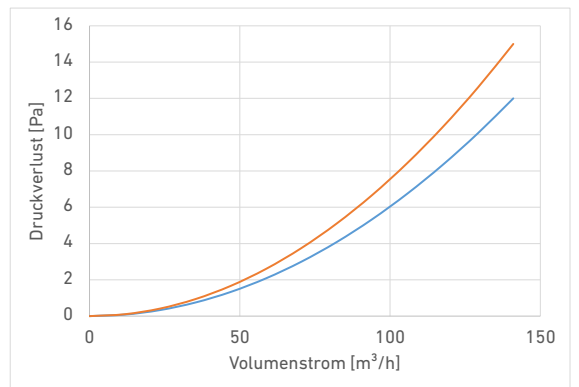


Druckverlust

**FLACHSCHALLDÄMPFER PFSDW
MIT NIPPEL UND EINER DOPPELTEN LIPPENDICHTUNG ZUR STECKMONTAGE,
SYSTEM SAFE, Ø 100 MM**



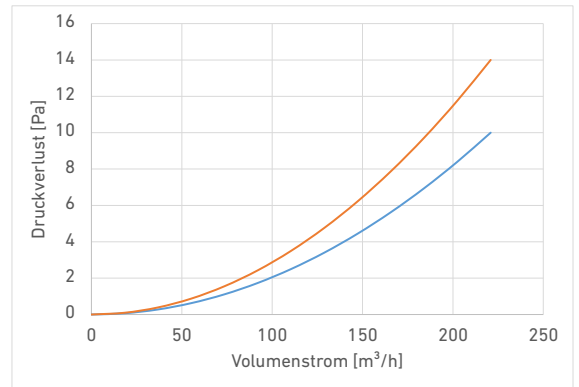
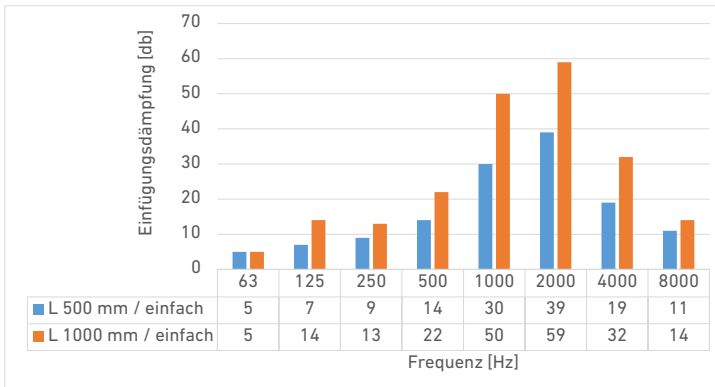
Einfügungsdämpfung



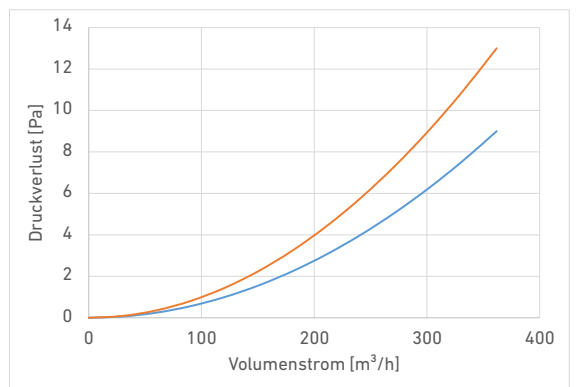
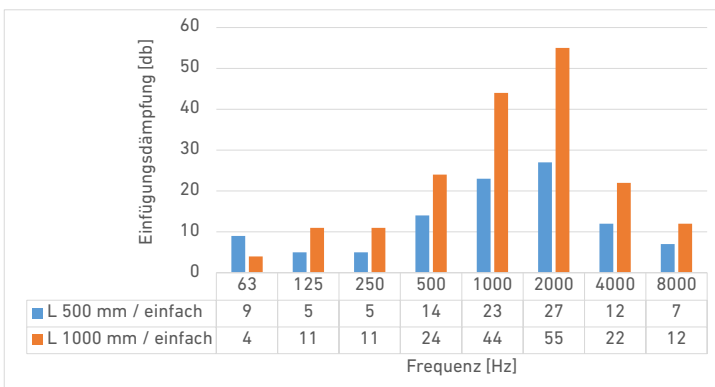
Druckverlust



**FLACHSCHALLDÄMPFER PFSDW
MIT NIPPEL UND EINER DOPPELTEN LIPPENDICHTUNG ZUR STECKMONTAGE,
SYSTEM SAFE, Ø 125 MM**



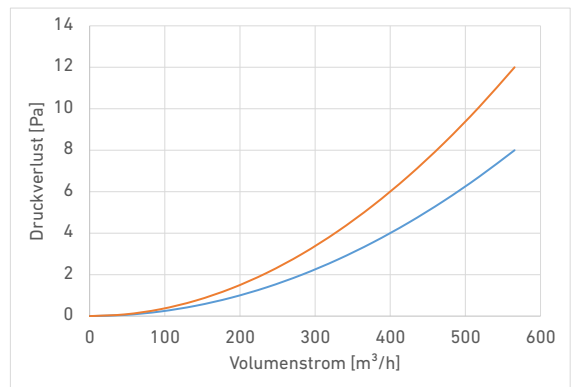
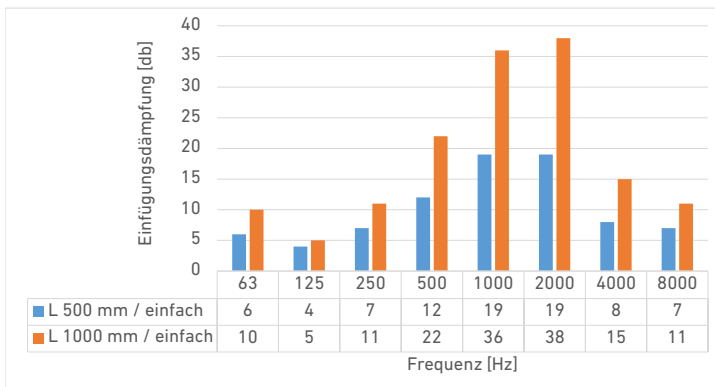
**FLACHSCHALLDÄMPFER PFSDW
MIT NIPPEL UND EINER DOPPELTEN LIPPENDICHTUNG ZUR STECKMONTAGE,
SYSTEM SAFE, Ø 160 MM**



Einfügungsdämpfung

Druckverlust

**FLACHSCHALLDÄMPFER PFSDW
MIT NIPPEL UND EINER DOPPELTEN LIPPENDICHTUNG ZUR STECKMONTAGE,
SYSTEM SAFE, Ø 200 MM**



Einfügungsdämpfung

Druckverlust



Design-Schalldämmventil SDV



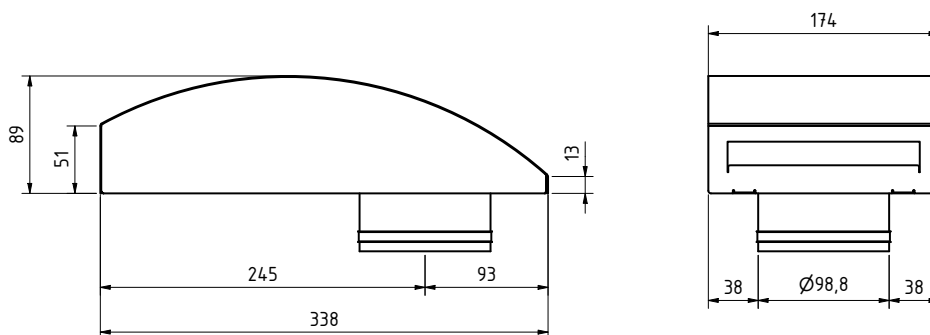
Zuluftventil für Wandmontage mit optimierten akustischen Eigenschaften. Kulissen mit Oberfläche aus Glasseide. Abmessungen: BxHxT = 337x175x90 mm
Material: Stahlblech verzinkt

STANDARDFARBE: RAL 9003 pulverbeschichtet. Andere Farben auf Anfrage.

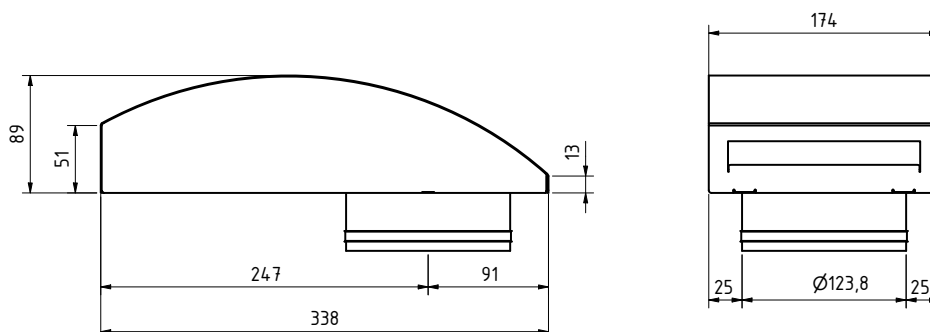
Artikelnummer	Beschreibung
10SDV10003	Luftanschluss: ø 100 mm (System SAFE)
10SDV12503	Luftanschluss: ø 125 mm (System SAFE)

Technische Daten

10SDV1003



10SDV12503



EINFÜGUNGSDÄMPFUNG

Artikelnummer	10SDV1003						
Frequenz (Hz)	63	125	250	500	1000	2000	4000
Durchgangsdämpfungsmaß Dt (dB)	26	24	22	19	24	26	19

Der max. empfohlene Volumenstrom beim SDV100 von 40 m³/h sollte nicht überschritten werden, da ansonsten Strömungsgeräusche auftreten können.

Artikelnummer	10SDV12503						
Frequenz (Hz)	63	125	250	500	1000	2000	4000
Durchgangsdämpfungsmaß Dt (dB)	23	23	20	18	23	26	20

Der max. empfohlene Volumenstrom beim SDV125 von 60 m³/h sollte nicht überschritten werden, da ansonsten Strömungsgeräusche auftreten können.



Design-Schalldämmventil SDV ohne ILU Bundkragen

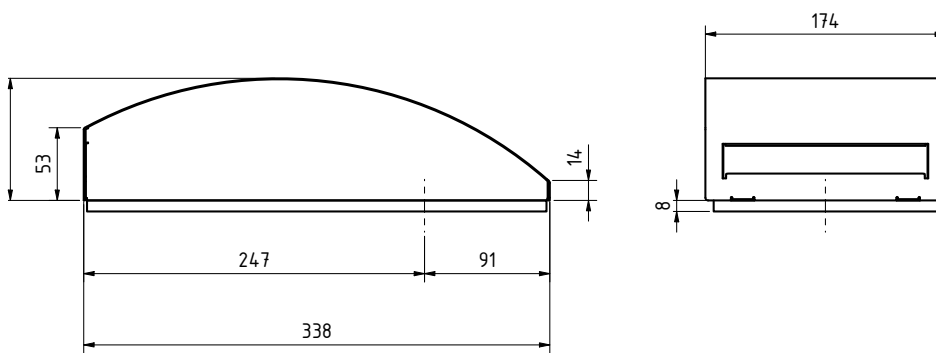


Zuluftventil für Wandmontage mit optimierten akustischen Eigenschaften. Kulissen mit Oberfläche aus Glasseide. Abmessungen: BxHxT = 337x175x90 mm
Material: Stahlblech verzinkt

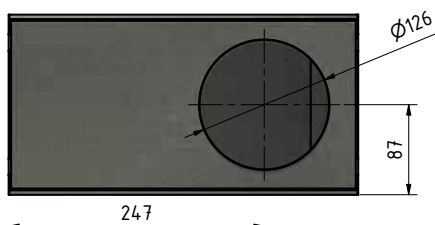
STANDARDFARBE: RAL 9003 pulverbeschichtet. Andere Farben auf Anfrage.

Artikelnummer	Beschreibung
10SDV1250ILU03	Luftanschluss: ø 125 mm ohne Bundkragen, beklebt mit PE34-SOFT SK (4mm)

Technische Daten



Ansicht von unten (1 : 4)



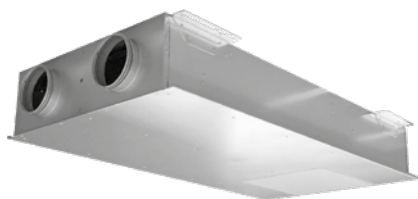
EINFÜGUNGSDÄMPFUNG

Artikelnummer	10SDV1250ILU03						
Frequenz (Hz)	63	125	250	500	1000	2000	4000
Durchgangsdämpfungsmaß Dt (dB)	23	23	20	18	23	26	20

Der max. empfohlene Volumenstrom beim SDV1250ILU von 60 m³/h sollte nicht überschritten werden, da ansonsten Strömungsgeräusche auftreten können.



VAV-USD-Box



Kombinierte Zu- und Abluftbox mit zwei integrierten VAV / CAV-Kompaktreglern und integrierten Umlenkschalldämpfern, sowie integrierten Rohrschalldämpfern zur Dämpfung des Telefoneschalls. Mit oder ohne MP-Bus-Schnittstelle in linker oder rechter Ausführung.

Eckiges Gehäuse aus verzinktem Stahlblech, mit integrierten VAV / CAV-Kompaktreglern und einer integrierten Akustikdämmung. Einsetzbar für variable oder konstante Volumenstromsysteme.

Kompaktregler bestehend aus Regelklappen bzw. luftdichten Absperrklappen, Messwertaufnehmer mit mittelwertbildendem Differenzdrucksensor und Regelkomponenten. Dynamischer Wirkdruckaufnehmer für normale Raumluft mit elektronischem Regler.

Optionale Ankopplung aktiver / passiver Sensoren oder Schalter. Anschlussbuchse für Wohnraumregler. Diagnosebuchse für Bedien- und Einstellgeräte am Antrieb.

Zur Reinigung, wie auch für Wartungs- und Servicearbeiten, können die VAV / CAV-Kompaktregler über einen verschraubten Revisionsdeckel entnommen werden. Die VAV / CAV-Kompaktregler sind mittels abnehmbarer Verbindungsmanschetten montiert.

Die eingesetzten Materialien sind nicht brennbar und besitzen eine hochfeste, abriebsichere und feuchtigkeitsabweisende Oberfläche aus Glasseide. Das Gehäuse besitzt Anschlussstutzen mit einer doppelten Lippendichtung zur Steckmontage (System SAFE).

Ausführungen 10VAVB* mit integrierter MP-Busschnittstelle zur Kommunikation mit dem Pichler-System-Optimizer oder mit anderen MP-System-Optimizer-Regelungen.

Auslieferung mit Schutzkappen an den Stutzen gegen Verschmutzung und Verstauben.

Höhenverstellbare Befestigungsschiene zur Anbindung der Trockenbaudecke.

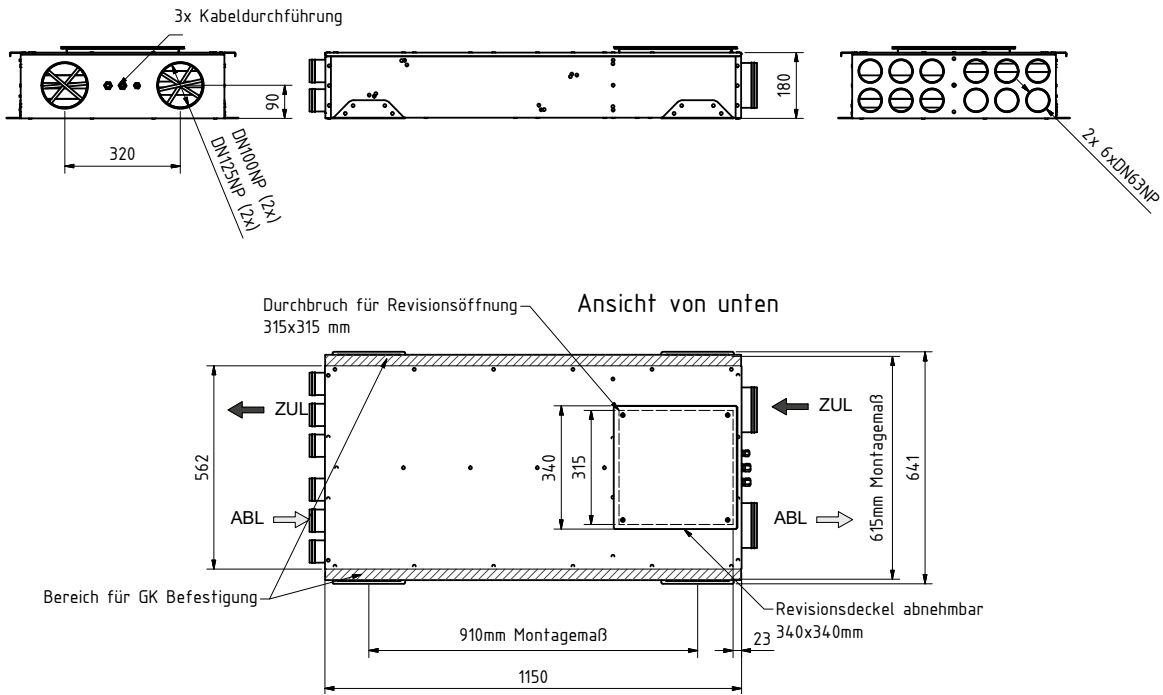
Mit folgenden Einbauteilen:

- Diagnosebuchse am Gehäuse des Antriebes für Bedien- und Einstellgeräte
- abnehmbarer Revisionsdeckel
- einfach entnehmbare VAV / CAV-Kompaktregler
- Kabeldurchführungen und Anschlussklemmen zur Netzversorgung und für z. B. Wohnraumregler
- Anschlussstutzen mit doppelter Lippendichtung für eine einfache Rohrsteckmontage (System SAFE)
- integrierter Trafo 230 / 24 V

Artikelnummer	Beschreibung
ohne MP-Bus (Type: VAV-USD-SLU-Box)	
10VAVSL1001263	2x ILU ø100, 12x ILU ø63 mm mont., B x H x L = 560 x 180 x 1150 mm
10VAVSR1001263	2x ILU ø100, 12x ILU ø63 mm mont., B x H x L = 560 x 180 x 1150 mm
10VAVSL1251263	2x ILU ø125, 12x ILU ø63 mm mont., B x H x L = 560 x 180 x 1150 mm
10VAVSR1251263	2x ILU ø125, 12x ILU ø63 mm mont., B x H x L = 560 x 180 x 1150 mm
mit MP-Bus (Type: VAVB-USD-SLU-Box)	
10VAVBSL1001263	2x ILU ø100, 12x ILU ø63 mm mont., B x H x L = 560 x 180 x 1150 mm
10VAVBSR1001263	2x ILU ø100, 12x ILU ø63 mm mont., B x H x L = 560 x 180 x 1150 mm
10VAVBSL1251263	2x ILU ø125, 12x ILU ø63 mm mont., B x H x L = 560 x 180 x 1150 mm
10VAVBSR1251263	2x ILU ø125, 12x ILU ø63 mm mont., B x H x L = 560 x 180 x 1150 mm
11EPF0063	Enddeckel EPF für ø 63 mm

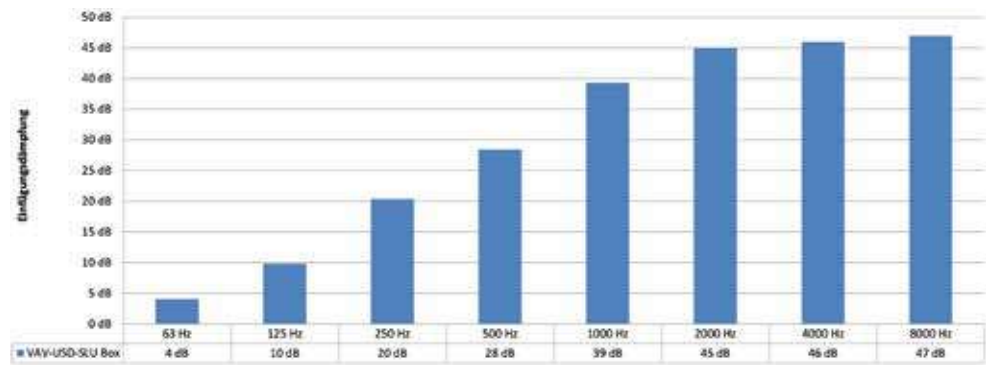


Aufbauskizze



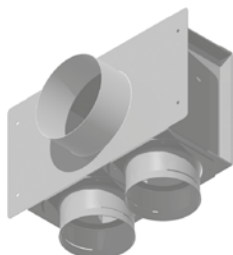
Technische Daten

EINFÜGUNGSDÄMPFUNG
 VAV-USD-BOX



Verteilsysteme mit Zugsicherung ILNH

Saugnische mit Zugsicherung SN ILNH

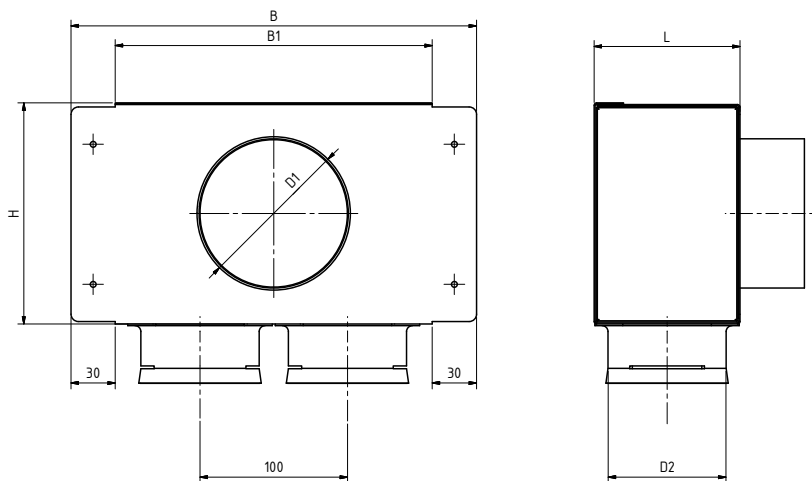


Aus verzinktem Stahlblech. Für den Einbau eines Tellerventils geeignet. Muffen- (MF) oder Nippelmaß (NP)

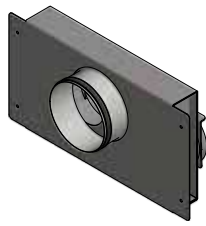
lieferbar. Mit einem oder zwei Anschlüssen mit Zugsicherung. Dichtringe (08TEPDR6275) separat erhältlich.

Artikelnummer	Beschreibung
08SN1001ILNH	Anschluss D1 = 1 x ø 100 MF mm - D2 = 1 x ø 75 mm für KomFlex® 75, B1 x B x H x L = 165 x 225 x 150 x 100 mm
08SN1001NPILNH	Anschluss D1 = 1 x ø 100 NP mm - D2 = 1 x ø 75 mm für KomFlex® 75, B1 x B x H x L = 165 x 225 x 150 x 100 mm
08SN1002ILNH	Anschluss D1 = 1 x ø 100 MF mm - D2 = 2 x ø 75 mm für KomFlex® 75, B1 x B x H x L = 215 x 275 x 150 x 100 mm
08SN1002NPILNH	Anschluss D1 = 1 x ø 100 NP mm - D2 = 2 x ø 75 mm für KomFlex® 75, B1 x B x H x L = 215 x 275 x 170 x 100 mm
08SN1251ILNH	Anschluss D1 = 1 x ø 125 MF mm - D2 = 1 x ø 75 mm für KomFlex® 75, B1 x B x H x L = 180 x 240 x 170 x 100 mm
08SN1251NPILNH	Anschluss D1 = 1 x ø 125 NP mm - D2 = 1 x ø 75 mm für KomFlex® 75, B1 x B x H x L = 180 x 240 x 170 x 100 mm
08SN1252ILNH	Anschluss D1 = 1 x ø 125 MF mm - D2 = 2 x ø 75 mm für KomFlex® 75, B1 x B x H x L = 215 x 275 x 170 x 100 mm
08SN1252NPILNH	Anschluss D1 = 1 x ø 125 NP mm - D2 = 2 x ø 75 mm für KomFlex® 75, B1 x B x H x L = 215 x 275 x 170 x 100 mm

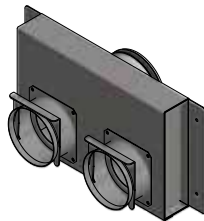
Aufbauskitze



Saugnische gerade mit Zugsicherung SNG ILNH



Einfache Ausführung



Doppelte Ausführung

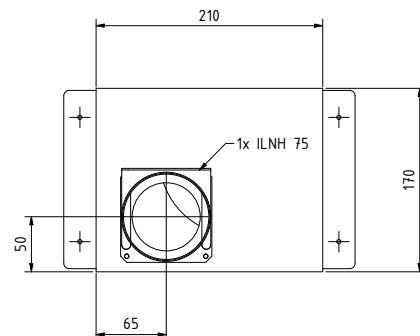
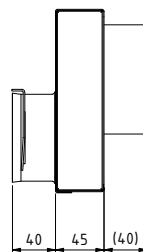
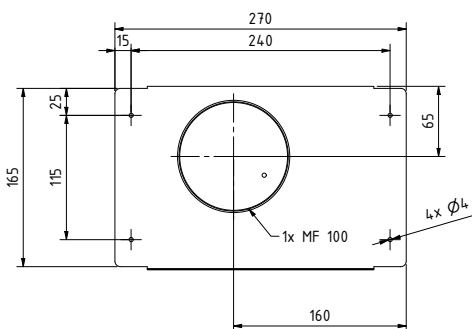
Saugnische gerade aus verzinktem Stahlblech. Für den Einbau eines Tellerventils geeignet. Muffen- (MF) oder Nippelmaß (NP) lieferbar.

Mit einem oder zwei Anschlüssen mit Zugsicherung. Dichtringe (08TEPDR6275) separat erhältlich.

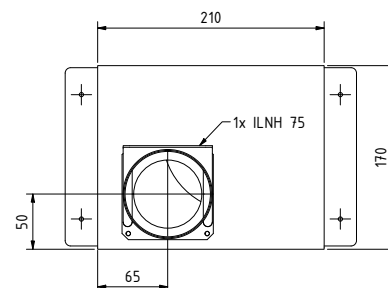
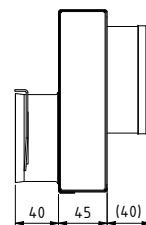
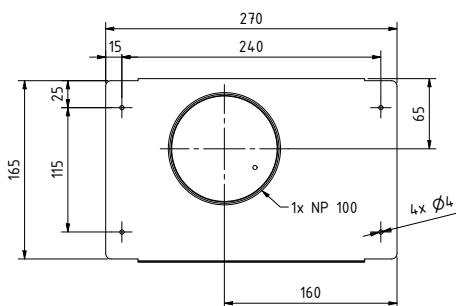
Artikelnummer	Beschreibung
08SNG100175ILNH	Ventilanschluss = 1 x \varnothing 100 MF mm, Luftanschluss = 1 x \varnothing 75 mm für KomFlex® 75, B x H x L = 270 x 170 x 45 mm
08SNG100175NPILNH	Ventilanschluss = 1 x \varnothing 100 NP mm (System Safe), Luftanschluss = 1 x \varnothing 75 mm für KomFlex® 75, B x H x L = 270 x 170 x 45 mm
08SNG100275ILNH	Ventilanschluss = 1 x \varnothing 100 MF mm, Luftanschluss = 2 x \varnothing 75 mm für KomFlex® 75, B x H x L = 325 x 170 x 45 mm
08SNG100275NPILNH	Ventilanschluss = 1 x \varnothing 100 NP mm (System Safe), Luftanschluss = 2 x \varnothing 75 mm für KomFlex® 75, B x H x L = 325 x 170 x 45 mm
08SNG125275ILNH	Ventilanschluss = 1 x \varnothing 125 MF mm, Luftanschluss = 2 x \varnothing 75 mm für KomFlex® 75, B x H x L = 375 x 170 x 45 mm
08SNG125275NPILNH	Ventilanschluss = 1 x \varnothing 125 NP mm (System Safe), Luftanschluss = 2 x \varnothing 75 mm für KomFlex® 75, B x H x L = 375 x 170 x 45 mm

Aufbauskitze

08SNG100175ILNH

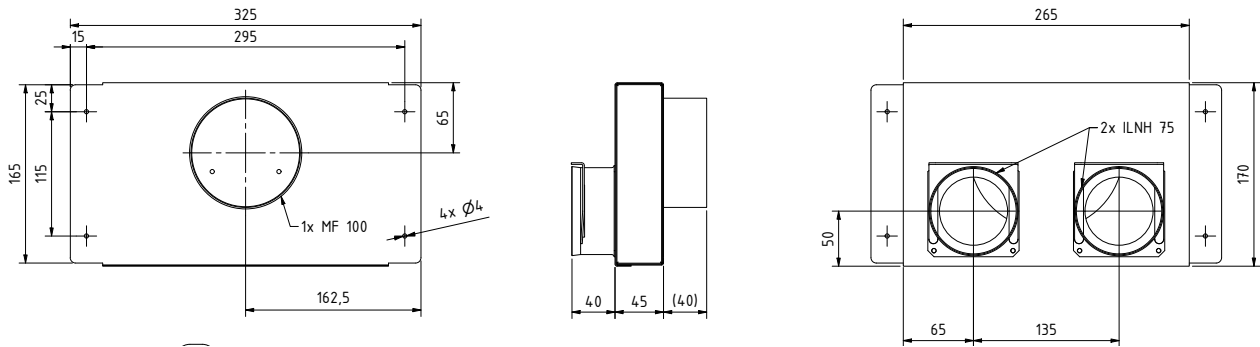


08SNG100175NPILNH



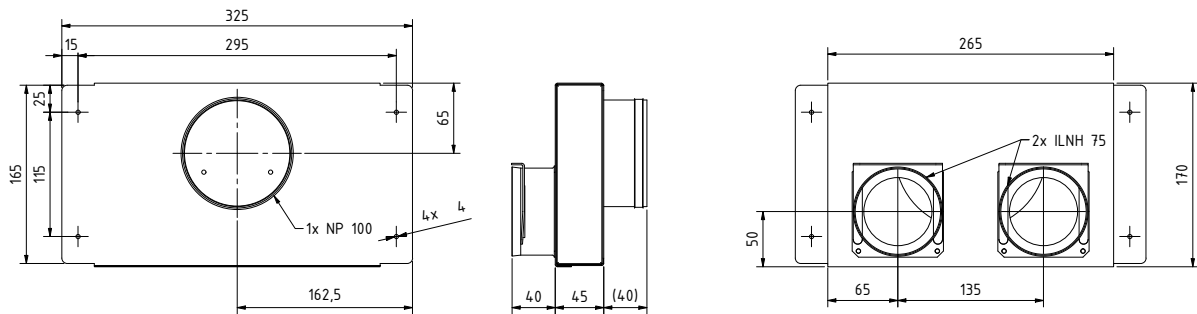
KomFlex® Rund

08SNG100275ILNH



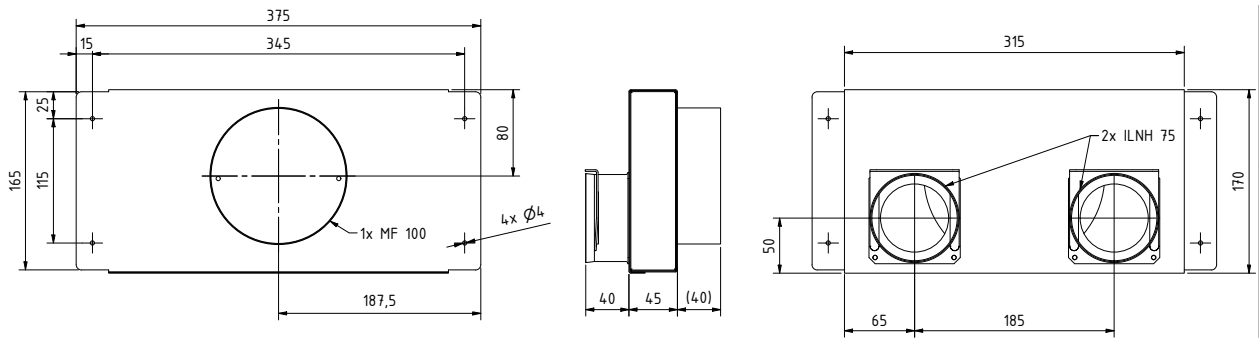
KomFlex® Oval

08SNG100275NPILNH



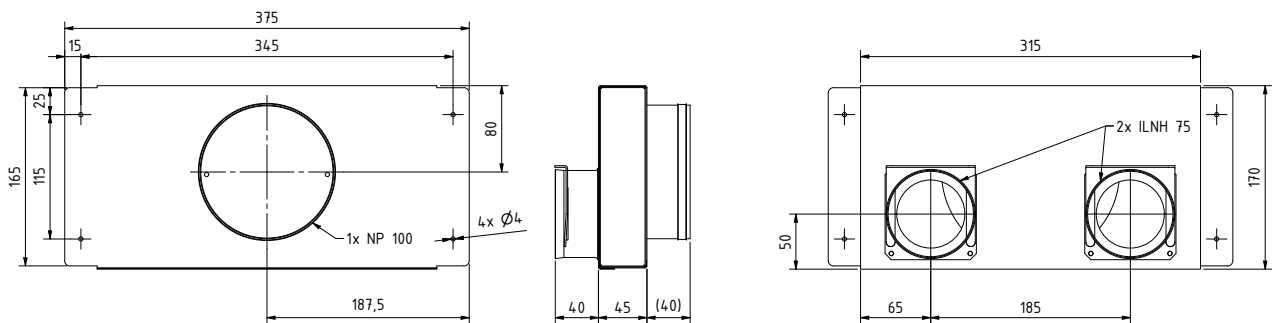
Minikanäle

08SNG125275ILNH



EPP-Linie

08SNG125275NPILNH



Saugnische aus Kunststoff SN



Ventilanschluss 90°



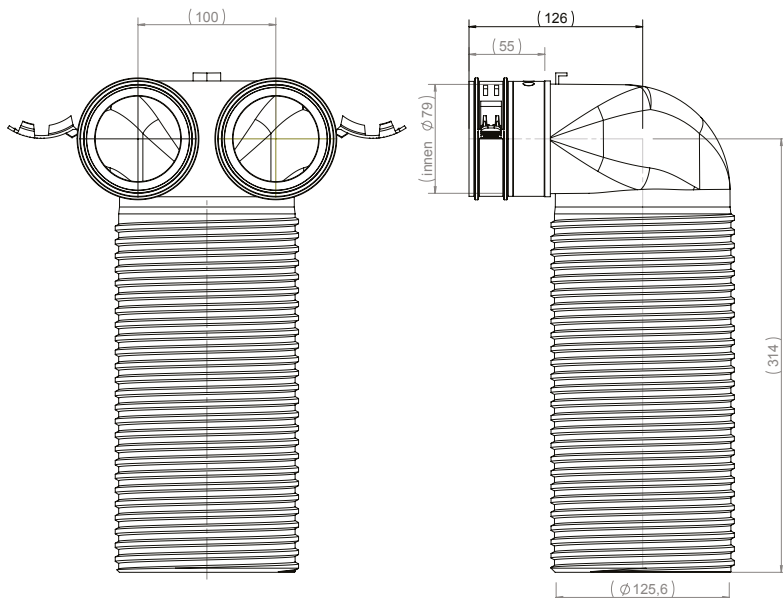
Gerader Ventilanschluss

Saugnische aus Kunststoff inkl. Dichtring Temperatureinsatzbereich: -25 / +80°
 und Montageplatte, auch in gerader
 Ausführung (G), Farbe: blau, Material: PP,

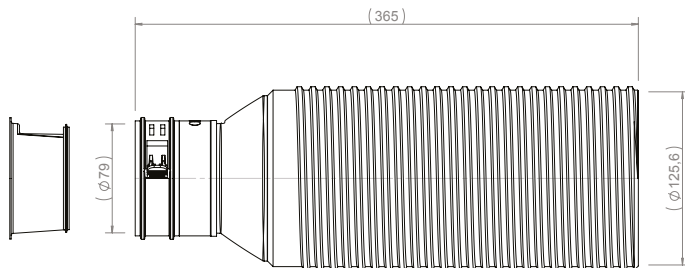
Artikelnummer	Beschreibung
08SN12526275	Ventilanschluss 90°, 2 x Ø75 (125 Anschluss), ø A 1 x 125 mm, ø B 2 x 63 mm
08SNG12526275	Gerader Ventilanschluss 2 x Ø75 (125 Anschluss), ø A 1 x 125 mm, ø B 2 x 63 mm

Aufbauskizze

08SN12526275

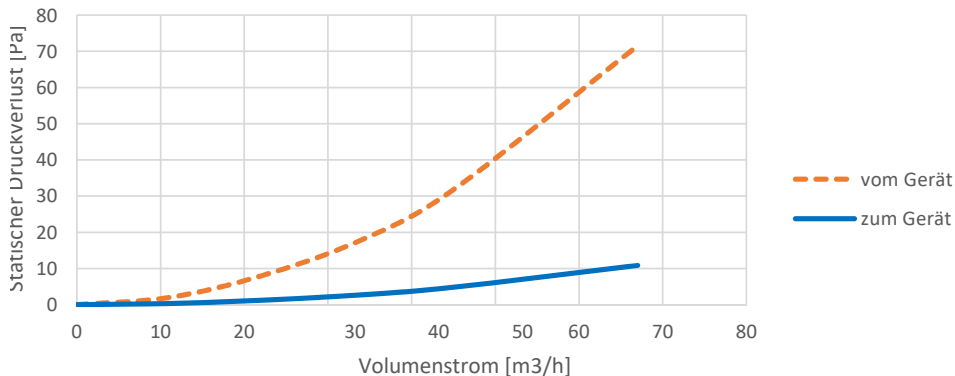


08SNG12526275



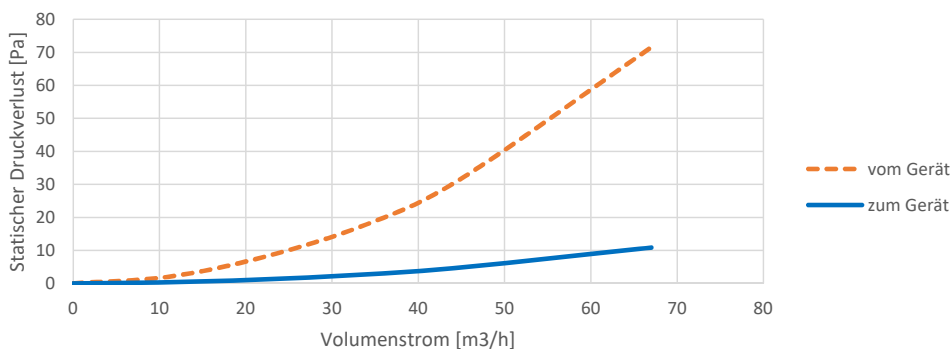
Technische Daten

08SN12526275



Volumenstrom			Statischer Druckverlust	
			vom Gerät	zum Gerät
[m/s]	[m³/h]	[l/s]	[Pa]	[Pa]
0	0	0	0,0	0,0
1	11	3	1,9	0,3
2	22	6	7,9	1,2
3	34	9	17,8	2,7
4	45	12	31,8	4,8
6	67	19	71,5	10,8

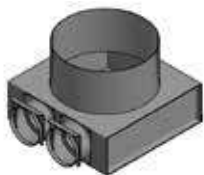
08SNG12526275



Volumenstrom			Statischer Druckverlust	
			vom Gerät	zum Gerät
[m/s]	[m³/h]	[l/s]	[Pa]	[Pa]
0	0	0	0,0	0,0
1	11	3	1,9	0,3
2	22	6	7,7	1,2
3	34	9	17,3	2,7
4	45	12	30,8	4,8
6	67	19	69,4	10,8



Fußbodenauslass mit Zugsicherung TV2 ILNH



Anschlusskasten



Anschlusskasten für Doppelboden



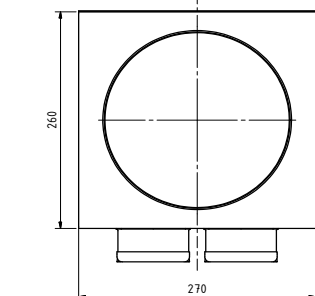
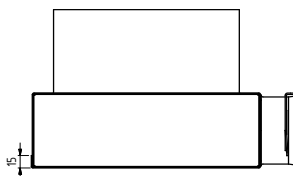
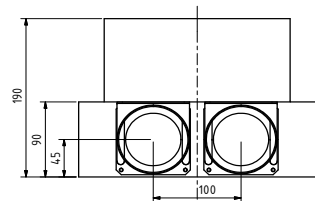
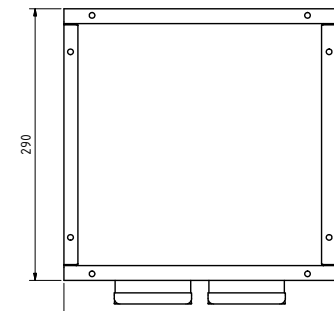
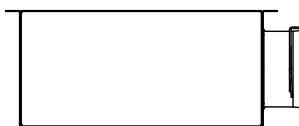
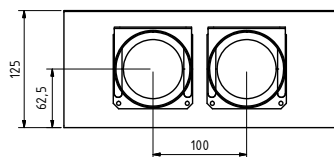
Regelement

Anschlusskasten aus verzinktem Stahlblech in RAL 7040, für Bodenventil TV2

Artikelnummer	Beschreibung
08TV2	Bodenventil, bestehend aus einer Ventilmaske (Ø 200 mm) und einem Einbauring, Einbaufansch, Schmutzkorb
08TV2AK275ILNH	Anschlusskasten mit seitlichen Anschlüssen 2 x ø 75 mm, für KomFlex® 75, mit Zugsicherung
08TV2AKD275ILNH	Anschlusskasten mit seitlichen Anschlüssen 2 x ø 75 mm, für KomFlex® 75, für Doppelboden-Konstruktion, mit Zugsicherung

Artikelnummer	Beschreibung
08TV2REG192	Optional: Regelement für rundes Bodenventil TV2. Für die Regulation des Luftvolumenstromes.

Aufbauskizze



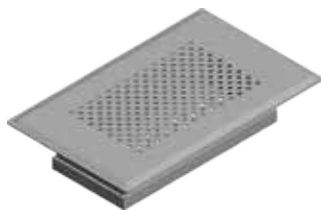
Fußbodenauslass mit Zugsicherung FA ILNH



Anschlusskasten

Anschlusskasten aus verzinktem Stahlblech für Fußbodenauslass mit Zugsicherung ILNH.

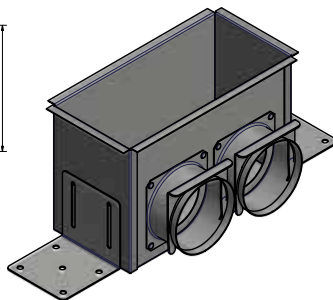
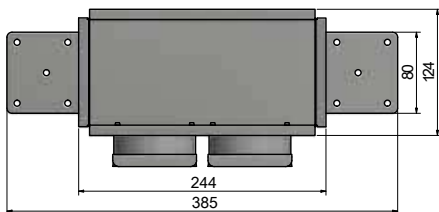
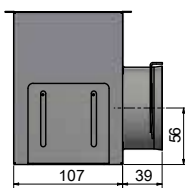
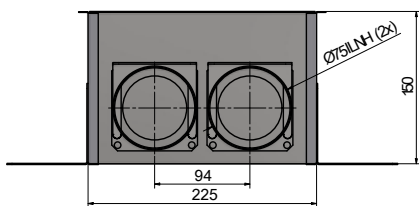
Artikelnummer	Beschreibung
08FAWAFRSS290180	Front aus Edelstahl, Schlitzschieber aus verzinktem Stahlblech, montiert auf Frontplatte, A x B = 290 x 180 mm
08FAAK275ILNH	Anschlusskasten verz. für Fußbodenauslass, B x H x L = 224 x 107 x 151mm mit Anschluss 2 x ø 75 mm montiert



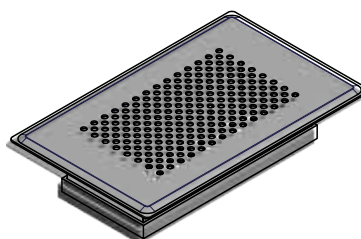
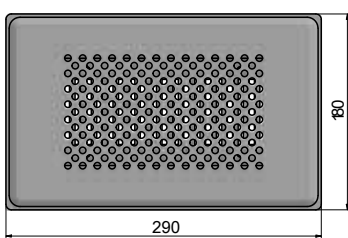
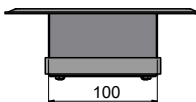
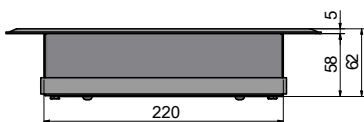
Front

Aufbauskizze

08FAAK275ILNH



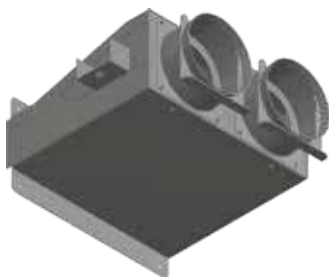
08FAWAFRSS290180



Anschlusskasten für Zu- und Abluft LA ILNH



Ausführung 90°



Ausführung 180° (gerade)

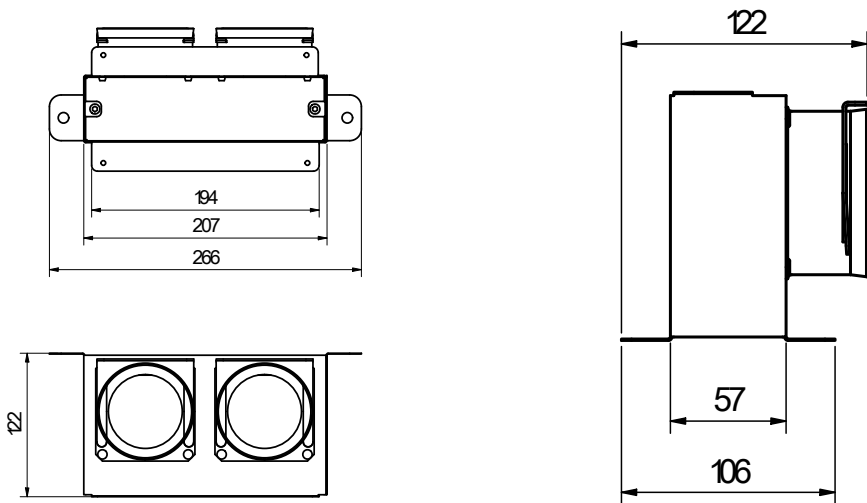
Aus verzinktem Stahlblech.
Luftanschluss: 2x Ø 75 mm mit
Zugsicherung, für KomFlex® 75
Luftanschluss: B x H = 198 x 48 mm

Schiebestutzen (08LASCHSTA) muss
separat bestellt werden.
Fronten in verschiedenen Ausführungen
erhältlich.

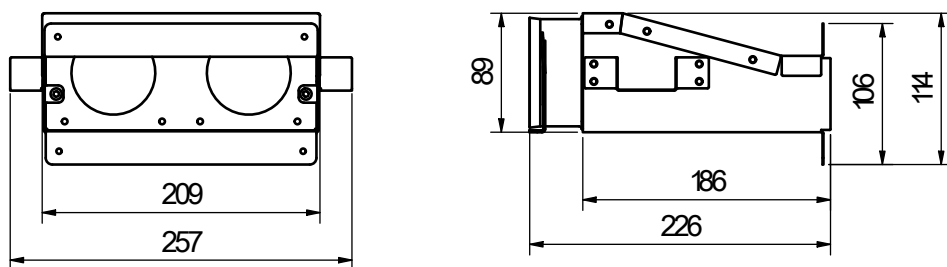
Artikelnummer	Beschreibung
08LAAK275ILNH	Abmessungen: B x H x T = 207 x 57 x 122 mm, Ausführung: 90°
08LAAKG275ILNH	Abmessungen: B x H x T = 209 x 89 x 186 mm, Ausführung: 180° (gerade)

Aufbauskizze

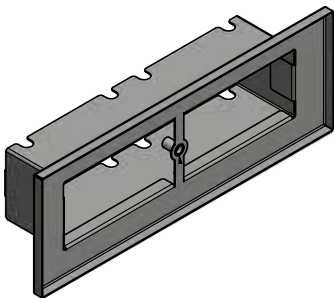
08LAAK275ILNH



08LAAKG275ILNH



Schiebestutzen LASCHSTA für Anschlusskasten für Zu- und Abluft LA ILNH

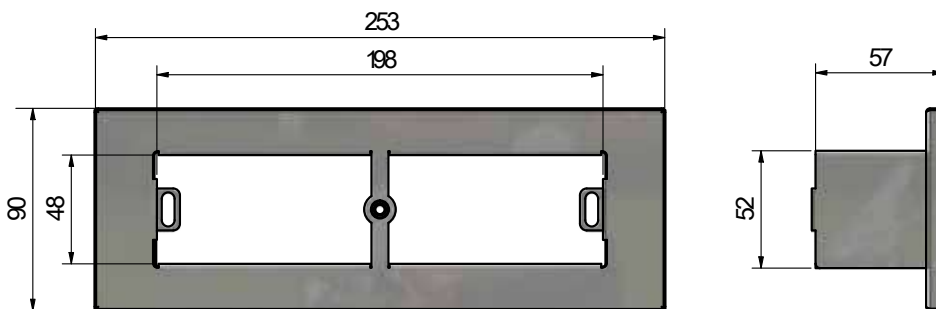


Positionierung: außerhalb der Vorsetzwand und dient zur Montage der Front.

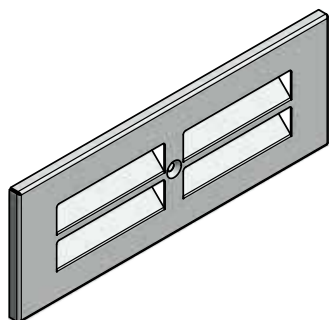
Schiebestutzen muss zu jedem Anschlusskasten separat bestellt werden.

Artikelnummer	Beschreibung
08LASCHSTA	Schiebestutzen muss zu jedem Anschlusskasten (08LAAK275ILNH und 08LAAKG275ILNH) separat geordert werden.

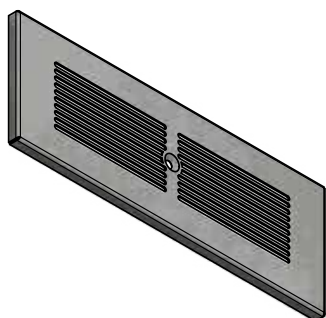
Aufbauskitze



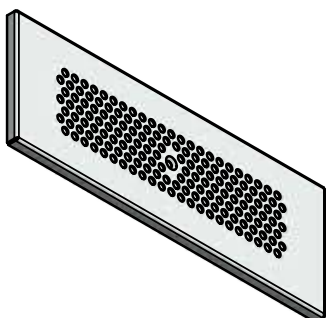
Fronten LAFR für Anschlusskasten für Zu- und Abluft LA ILNH



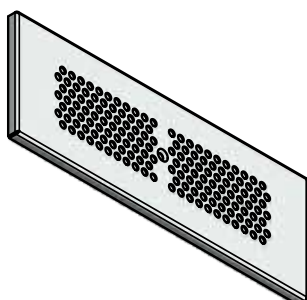
08LAFR191A



08LAFR291A



08LAFR391A



08LAFR491A

Die Fronten in 4 verschiedenen Modellen dienen zur optischen Verkleidung des Anschlusskastens / Schiebepanzers.

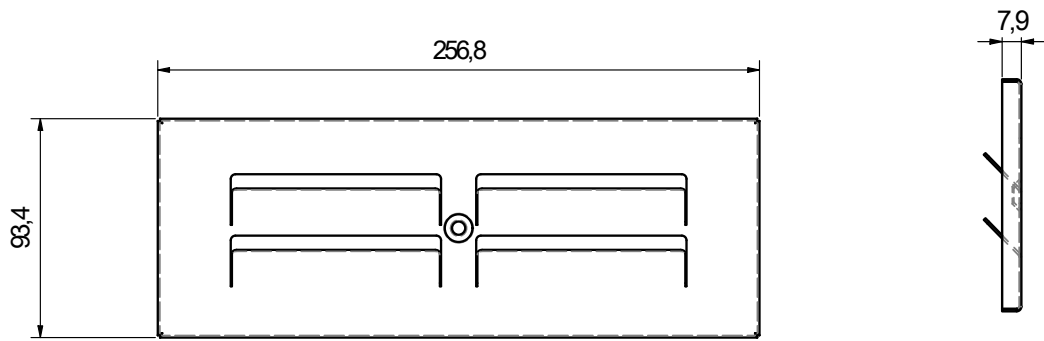
Dazu wird die Front mit dem Schiebepanzern verschraubt. Front in RAL 9010. Abmessungen: B x H x T = 257 x 93 x 8 mm

Artikelnummer	Beschreibung
08LAFR191A	Modell 1: Lamellen
08LAFR291A	Modell 2: Langloch
08LAFR391A	Modell 3: Rundlochung - Lochung ohne mittigen, vertikalen Steg
08LAFR491A	Modell 4: Rundlochung - Lochung mit vertikalen Mittelsteg

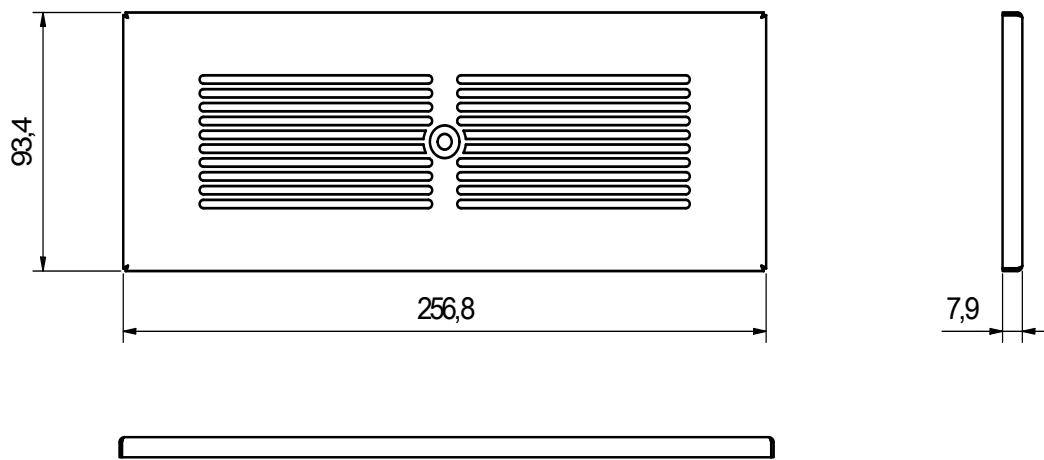


Aufbauskizze

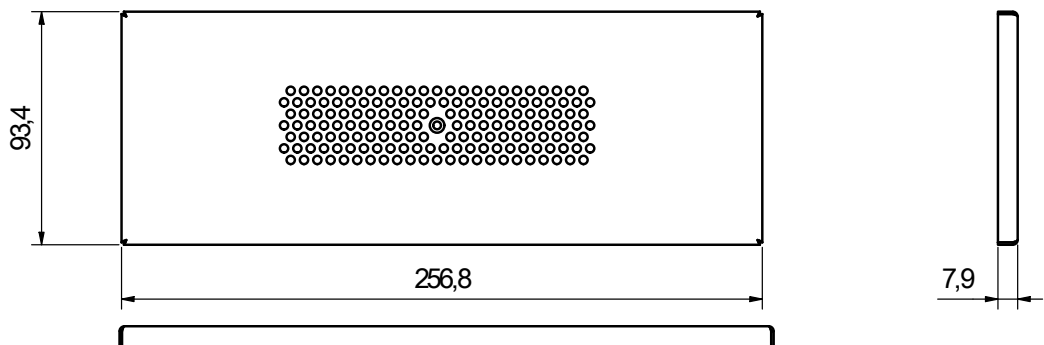
08LAFR191A



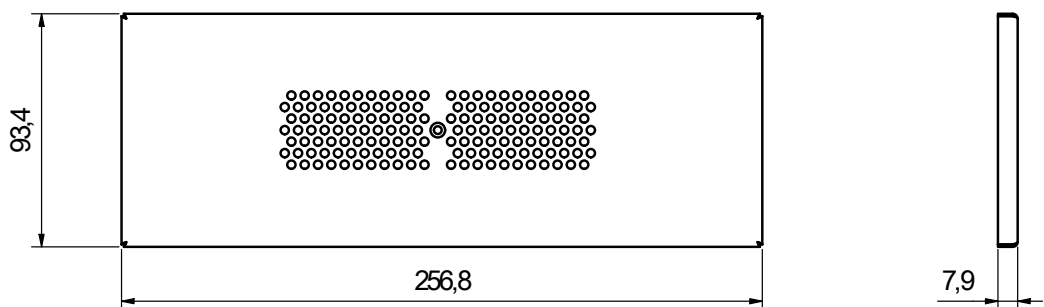
08LAFR291A



08LAFR391A



08LAFR391A



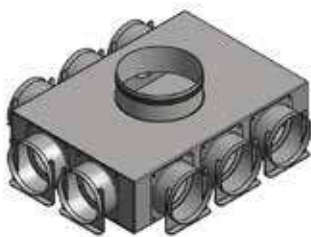
KomFlex® Rund

KomFlex® Oval

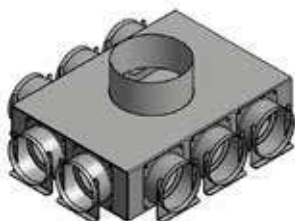
Minikanäle

EPP-Linie

Verteilkasten mit Zugsicherung VK ILNH



Nippelmaß



Muffenmaß

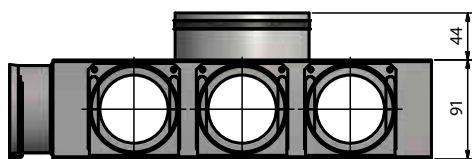
Aus verzinktem Stahlblech. Als Zu- oder Abluftkasten. Muffen- (MF) oder Nippelmaß (NP) lieferbar.

Mit acht Anschlüssen mit Zugsicherung ILNH. Anschlussstutzen mit Lippendichtung.

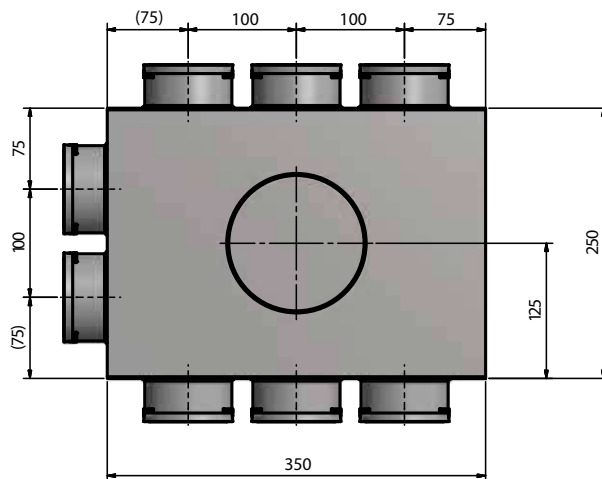
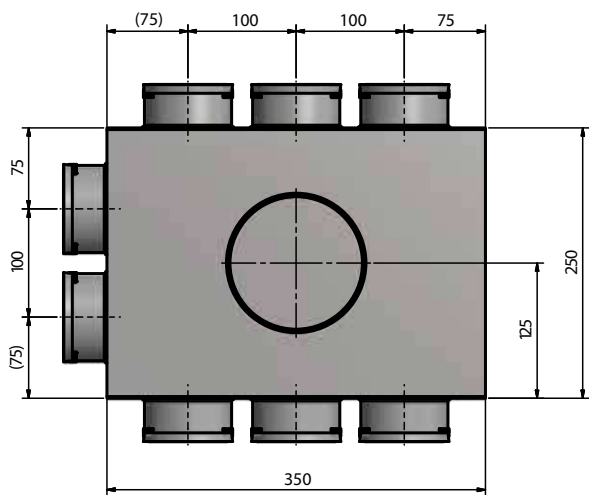
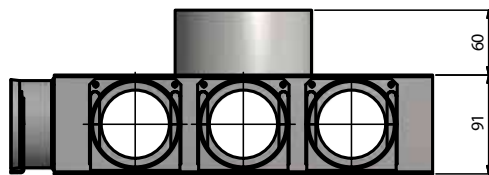
Artikelnummer	Beschreibung
08VK125875ILNH	Anschluss D1 = 1 x \varnothing 125 MF mm - D2 = 8 x \varnothing 75 mm B x H x L = 250 x 90 x 350 mm
08VK125875NPILNH	Anschluss D1 = 1 x \varnothing 125 NP mm - D2 = 8 x \varnothing 75 mm B x H x L = 250 x 90 x 350 mm
08VK160875ILNH	Anschluss D1 = 1 x \varnothing 160 MF mm - D2 = 8 x \varnothing 75 mm B x H x L = 250 x 90 x 350 mm
08VK160875NPILNH	Anschluss D1 = 1 x \varnothing 160 NP mm - D2 = 8 x \varnothing 75 mm B x H x L = 250 x 90 x 350 mm

Aufbauskitze

08VK125875NPILNH, 08VK160875ILNH



08VK125875ILNH, 08VK160875NPILNH



Geschossverteiler mit Zugsicherung GVI ILNH



Linke Ausführung

Rechte Ausführung



6 Anschlüsse

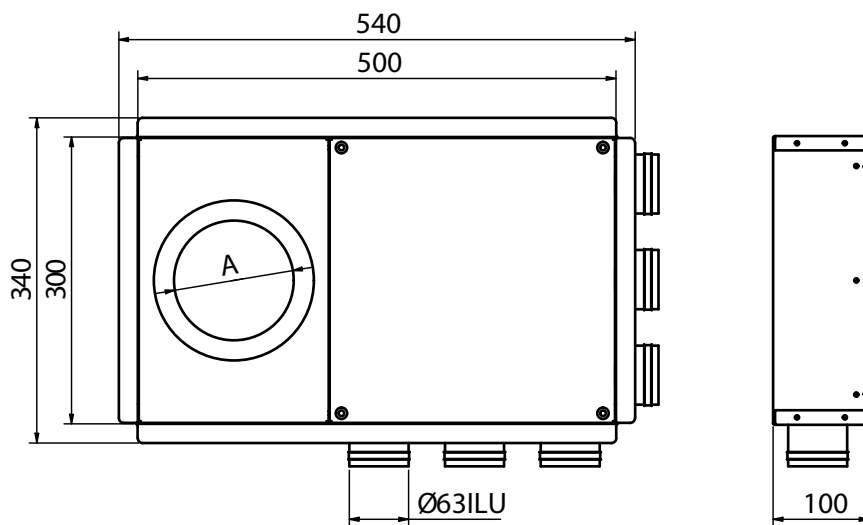
8 Anschlüsse

Teilisolierter Geschossverteiler aus verzinktem Stahlblech mit Zugsicherung ILNH für KomFlex® 75 Schlauch.

Erhältlich in linker (L) und rechter (R) Ausführung. Verschlussdeckel: 08EPK6275ILNH, Dichtringe (08TEPDR6275) separat erhältlich.

Artikelnummer	Beschreibung
08GVI125L675ILNH	Anschluss A = 1 x \varnothing 125 mm - B = 6 x \varnothing 75 mm für KomFlex® 75, B x H x L = 340 x 100 x 540 mm
08GVI125R675ILNH	Anschluss A = 1 x \varnothing 125 mm - B = 6 x \varnothing 75 mm für KomFlex® 75, B x H x L = 340 x 100 x 540 mm
08GVI125L875ILNH	Anschluss A = 1 x \varnothing 125 mm - B = 8 x \varnothing 75 mm für KomFlex® 75, B x H x L = 340 x 100 x 540 mm
08GVI125R875ILNH	Anschluss A = 1 x \varnothing 125 mm - B = 8 x \varnothing 75 mm für KomFlex® 75, B x H x L = 340 x 100 x 540 mm
08GVI160L875ILNH	Anschluss A = 1 x \varnothing 160 mm - B = 8 x \varnothing 75 mm für KomFlex® 75, B x H x L = 340 x 100 x 540 mm
08GVI160R875ILNH	Anschluss A = 1 x \varnothing 160 mm - B = 8 x \varnothing 75 mm für KomFlex® 75, B x H x L = 340 x 100 x 540 mm

Aufbauskitze



Kreuzungsstück mit Zugsicherung ILNH

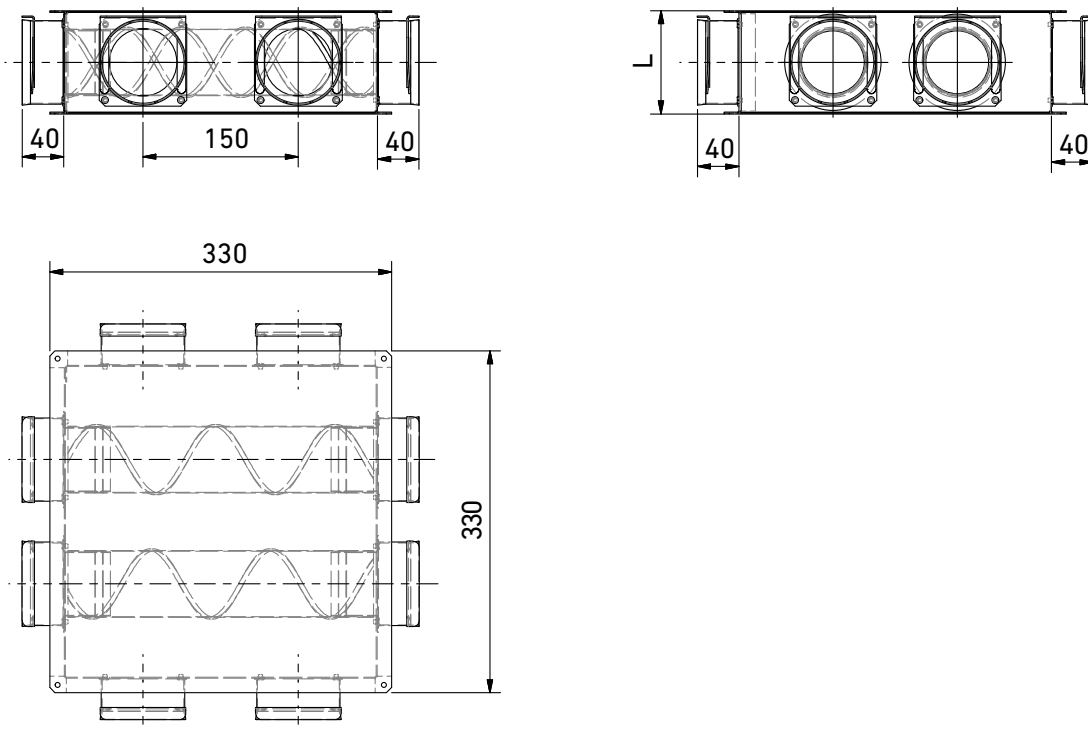


Aus verzinktem Stahlblech.
Mit Zugsicherung ILNH.
Verschlussdeckel: 08EPK6275ILNH,

Dichtringe (08TEPDR6275) separat erhältlich.

Artikelnummer	Beschreibung
08KREUZ875ILNH	Anschluss D = 8 x ø 75 mm, B x H x L = 330 x 100 x 330 mm

Aufbauskizze



Kreuzungsstück

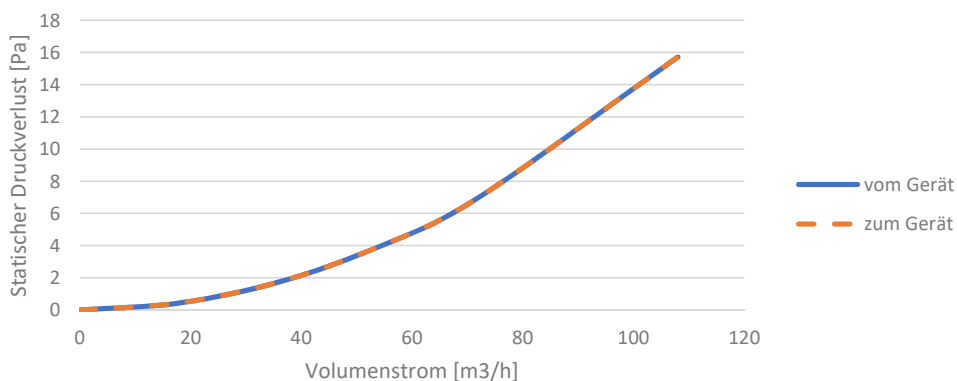
Aus Kunststoff. Wird in Einzelteilen geliefert. Farbe: blau.



Artikelnummer	Beschreibung
eine Kreuzung für KomFlex® 75 besteht aus	
08UEROV75132	4 Stück Übergang Oval Kunststoff
08NPUOV132	2 Stück Flachkanalverbinder aus Kunststoff
eine Kreuzung für KomFlex® 90 besteht aus	
08UEROV92132	4 Stück Übergang Oval Kunststoff
08NPUOV132	2 Stück Flachkanalverbinder aus Kunststoff

Technische Daten

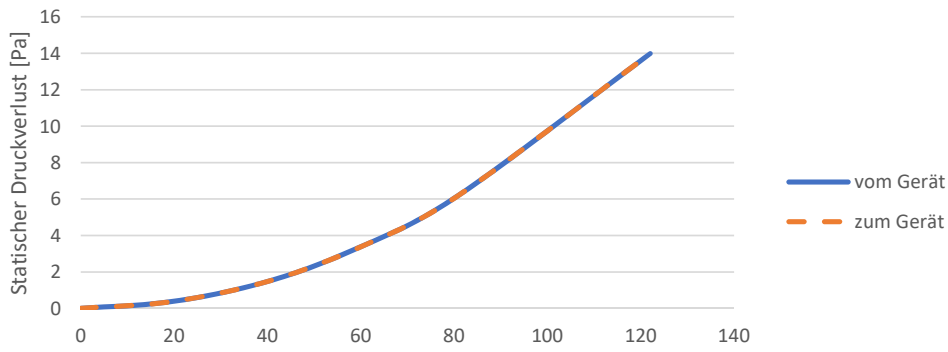
für KomFlex® 75



Volumenstrom			Statischer Druckverlust	
[m/s]	[m³/h]	[l/s]	vom Gerät [Pa]	zum Gerät [Pa]
0	0	0	0,0	0,0
1	18	5	1,4	0,4
2	36	10	1,7	1,7
3	54	14	3,9	3,9
4	72	19	7,0	7,0
6	108	29	15,7	15,7



für KomFlex® 90



Volumenstrom			Statischer Druckverlust	
[m/s]	[m³/h]	[l/s]	vom Gerät [Pa]	zum Gerät [Pa]
0	0	0	0,0	0,0
1	20	5	0,4	0,4
2	41	10	1,6	1,6
3	61	14	3,5	3,5
4	81	19	6,2	6,2
6	122	29	14,0	14,0



Bogen



mit Deckenfuß



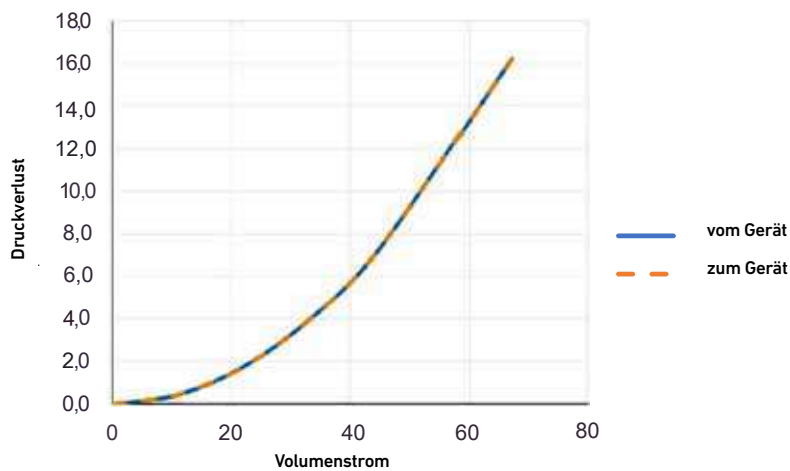
ohne Deckenfuß

Bogen aus Kunststoff, Variante mit Deckenfuß (F), Farbe: blau, Material: PP, Temperatureinsatzbereich: -25 / +80°

Artikelnummer	Beschreibung
08B627590	Bogen 90°, AD = 75 mm, ID = 63 mm, für KomFlex® 75
08BF627590	Bogen 90°, AD = 75 mm, ID = 63 mm, für KomFlex® 75, mit Deckenfuss
08BF927590	Bogen 90°, AD = 90 mm, ID = 75 mm, für KomFlex® 90
08BF627590	Bogen 90°, AD = 90 mm, ID = 75 mm, für KomFlex® 90, mit Deckenfuss

Technische Daten

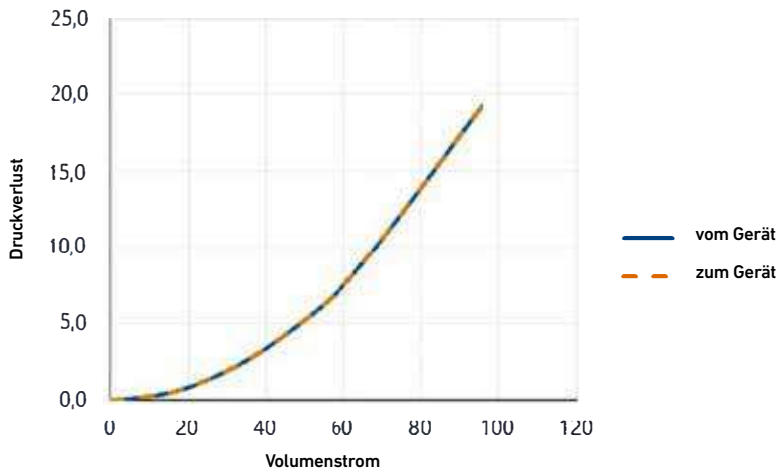
für KomFlex® 75



Volumenstrom			Statischer Druckverlust	
[m/s]	[m³/h]	[l/s]	vom Gerät [Pa]	zum Gerät [Pa]
0	0	0	0,0	0,0
1	11	3	0,5	0,5
2	22	6	1,8	1,8
3	34	9	4,1	4,1
4	45	12	7,2	7,2
6	67	19	16,2	16,2



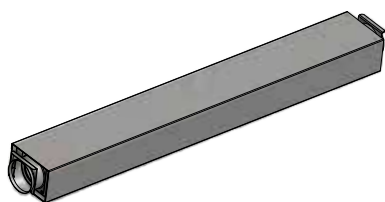
für KomFlex® 90



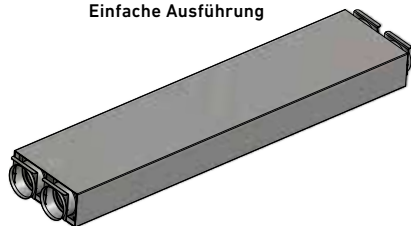
Volumenstrom			Statischer Druckverlust	
[m/s]	[m³/h]	[l/s]	vom Gerät [Pa]	zum Gerät [Pa]
0	0	0	0,0	0,0
1	16	4	0,5	0,5
2	32	9	2,1	2,1
3	48	13	4,8	4,8
4	64	18	8,6	8,6
6	95	27	19,3	19,3



Flachschalldämpfer mit Zugsicherung PFSDW ILNH



Einfache Ausführung



Doppelte Ausführung

- Eckiger Schalldämpfer mit einem Gehäuse aus verzinktem Stahlblech
- Gefüllt mit Mineralwolle, welche mit Lochblech und Glasseide verkleidet ist
- Innen: hochfeste, abriebsichere und feuchtigkeitsabweisende Oberfläche
- Nicht brennbar

Ausführungsvarianten:

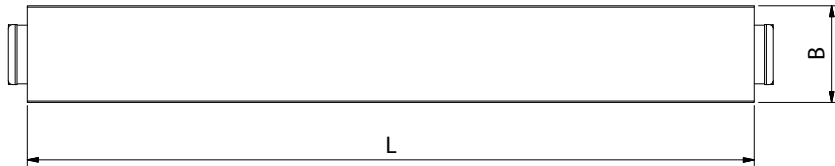
- Rohranschluss:
Muffen mit einer Zugsicherung (Dichtungen separat erhältlich)
- KomFlex® 75
- Länge: 500 mm, 750 mm oder 1000 mm
- Einfacher Luftstrang (2 Anschlüsse) oder doppelter Luftstrang (4 Anschlüsse)

Aufbau und Abmessungen

Artikelnummer	Anschluss Ø [mm]	Luftstränge	B [mm]	H [mm]	L [mm]	Dämpfung [db] (bei 250 Hz)	Gewicht [kg]	max. Volumenstrom [m³/h] (bei 5m/s Luftgeschwindigkeit)	max. Druckverlust [Pa] (bei 5m/s Luftgeschwindigkeit)
<i>mit Muffen mit einer Zugsicherung (Dichtungen separat erhältlich - Art.nr. 08TPEDR6275), KomFlex® 75</i>									
08PFSDW175500ILNH	63	einfach	130	90	500	11	2	56	9
08PFSDW275500ILNH	63	doppelt	220	90	500	11	4	112	9
08PFSDW1751000ILNH	63	einfach	130	90	1000	20	4	56	12
08PFSDW2751000ILNH	63	doppelt	220	90	1000	18	7	112	12

Aufbauskizze

Einfache Ausführung



Doppelte Ausführung



Zubehör

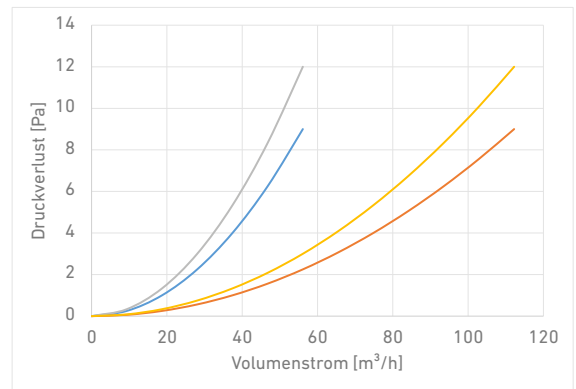
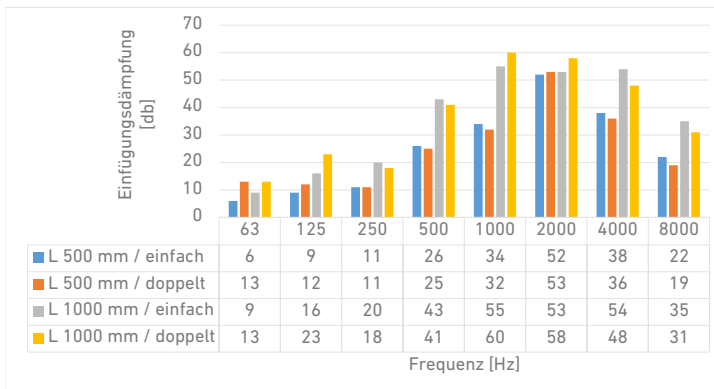
FÜR DIE MUFFEN MIT ZUGSICHERUNG (KOMFLEX® 75)



Artikelnummer	Beschreibung
08TPEDR6275	TPE Dichtungsring, für KomFlex® 75, Farbe: grau

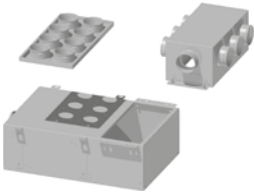
Technische Daten

**FLACHSCHALLDÄMPFER PFSDW
MIT MUFFEN UND EINER ZUGSICHERUNG (Dichtungen separat erhältlich!),
KOMFLEX® 75**

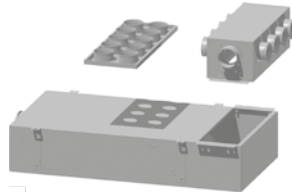


Übersicht Montageplatte ABM und Anschlusskasten ABK

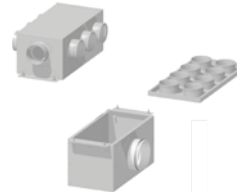
USD-ABK125 MIT ABM
BZW. ABK



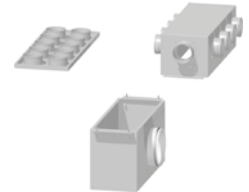
USD-ABK160 MIT ABM
BZW. ABK



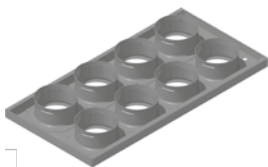
ANB125 MIT ABM
BZW. ABK



ANB160 MIT ABM
BZW. ABK



Montageplatte ABM



8 Anschlüsse



10 Anschlüsse

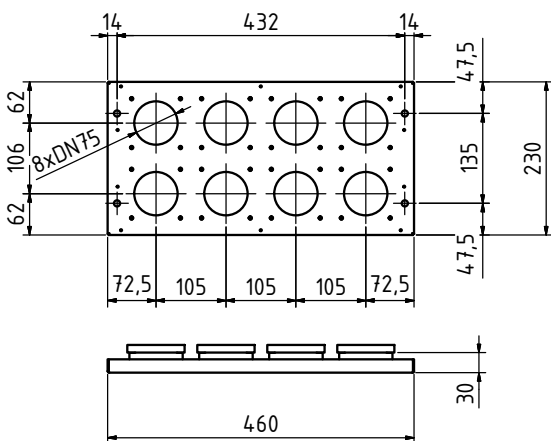
Montageplatte mit Zugsicherung zum Anschluss vom KomFlex® 75er Rohr.
Verschlussdeckel: 08EPK6275ILNH,

Dichtringe (08TEPDR6275) separat erhältlich.

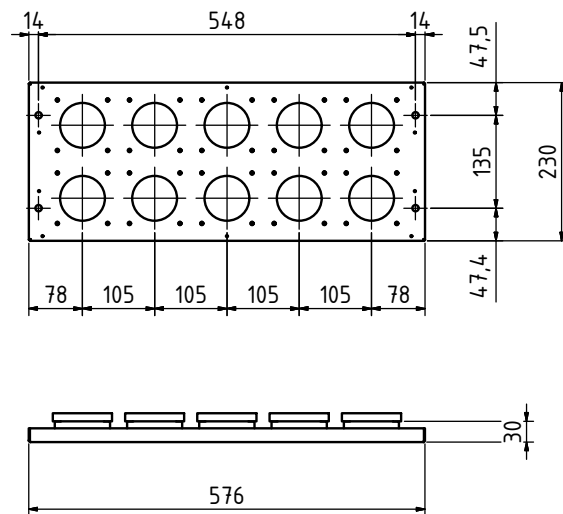
Artikelnummer	Beschreibung
08ABM125863ILNH	für 125er Box, ø A = 8 x 75 mm, für KomFlex® 75, B x H x L = 460 x 230 x 30 mm
08ABM1601063ILNH	für 160er Box, ø A = 10 x 75 mm, für KomFlex® 75, B x H x L = 576 x 230 x 30 mm

Aufbauskinne

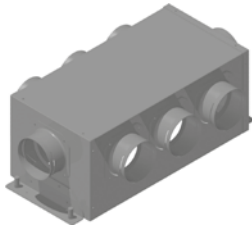
08ABM125863ILNH



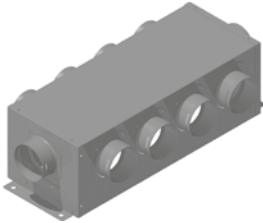
08ABM1601063ILNH



Anschlusskasten ABK



8 Anschlüsse



10 Anschlüsse

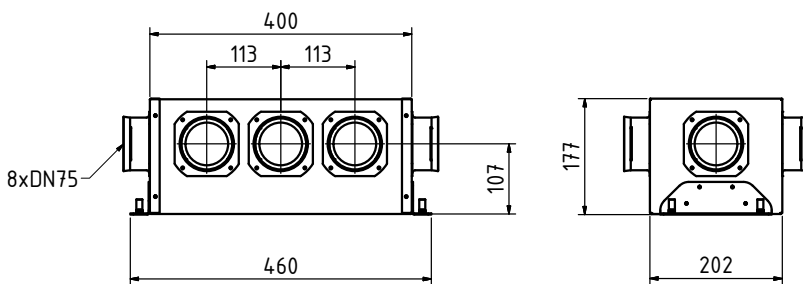
Montagekasten mit Zugsicherung zum Anschluss vom KomFlex® 75er Rohr. Verschlussdeckel (08EPK6275ILNH) für KomFlex®-Anschluss,

Dichtringe (08TPEDR7592) zum Anschluss des KomFlex®-Rohres oder für den Verschlussdeckel separat erhältlich.

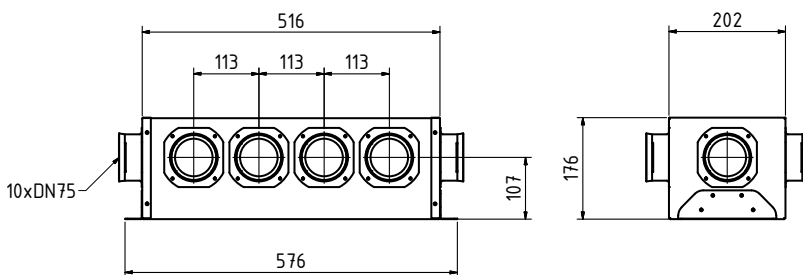
Artikelnummer	Beschreibung
08ABK125863ILNH	für 125er Box, $\varnothing A = 8 \times 75$ mm, für KomFlex® 75, B x H x L = 460 x 202 x 177 mm
08ABK1601063ILNH	für 160er Box, $\varnothing A = 10 \times 75$ mm, für KomFlex® 75, B x H x L = 576 x 202 x 176 mm

Aufbauskinne

08ABK125863ILNH



08ABK1601063ILNH



Anschlussbox ANB



Anschluss, stirnseitig



Anschluss, deckelseitig

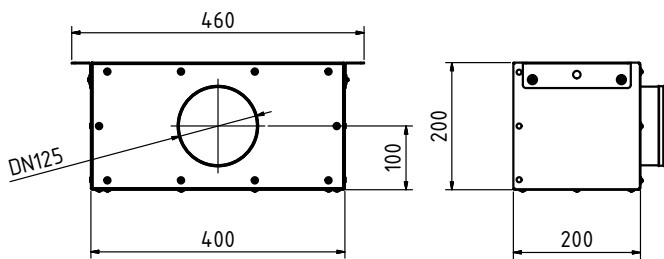
Gehäuse aus verzinktem Stahlblech, mit Revisionsdeckel, die Position von

Revisions- und Anschlussdeckel sind austauschbar.

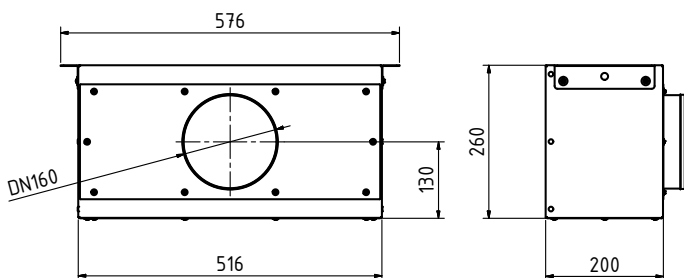
Artikelnummer	Beschreibung
08USDANB125	Box 125, $\phi A = 1 \times 125$ mm, Gewicht: 2,5 kg, B x H x L = 460 x 200 x 200 mm
08USDANB160	Box 160, $\phi A = 1 \times 160$ mm, Gewicht: 3,5 kg, B x H x L = 576 x 260 x 200 mm

Aufbauskizze

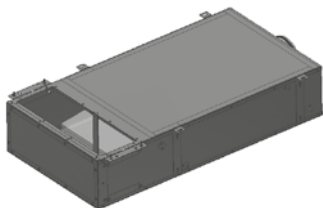
08USDANB125



08USDANB160



Umlenkschalldämpfer-Adapterbox USD-ABK

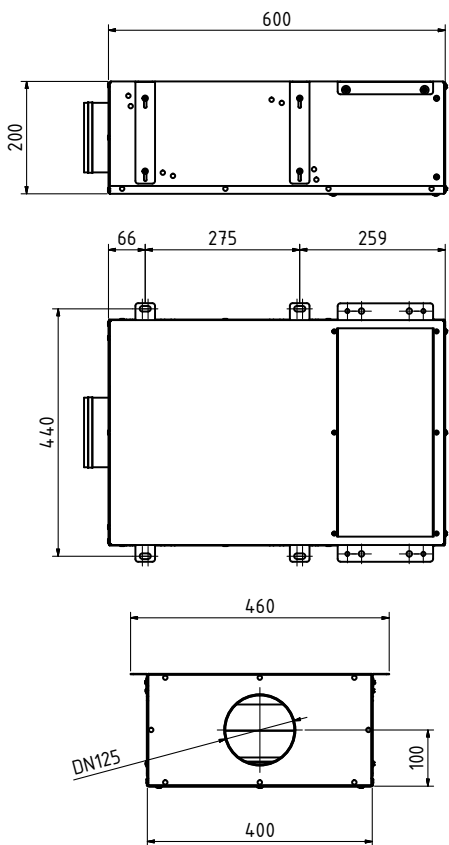


Gehäuse aus verzinktem Stahlblech.
Anschlussbox für Montageplatte oder Anschlusskasten.

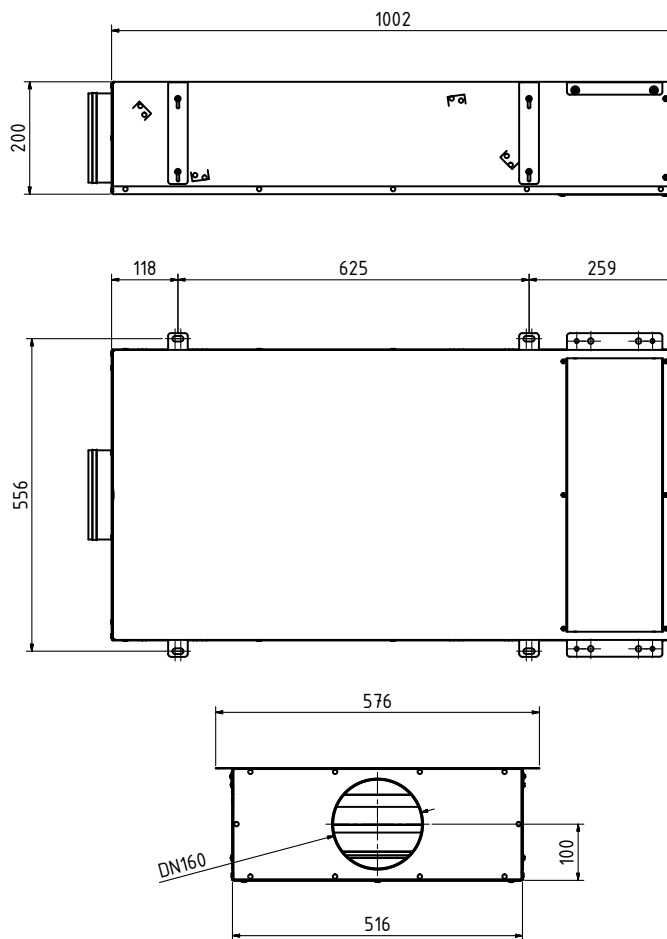
Artikelnummer	Beschreibung
08USDABK125	USD-Box 125, $\varnothing A = 1 \times 125$ mm, B x H x L = 460 x 600 x 200 mm, Gewicht: 9 kg, Dämpfung 250 Hz: 17 db
08USDABK160	USD-Box 160, $\varnothing A = 1 \times 160$ mm, B x H x L = 576 x 1002 x 200 mm, Gewicht: 18,5 kg, Dämpfung 250 Hz: 22 db

Aufbauskizze

08USDABK125



08USDABK160



Zubehör

KomFlex® Rund

KomFlex® Oval

Minikanäle

EPP-Linie

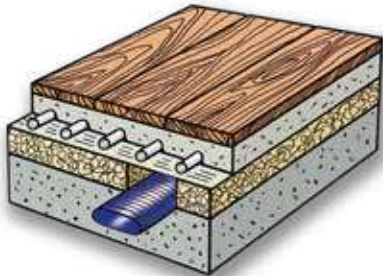


Artikelnummer	Beschreibung
08B627590	Bogen 90° aus Kunststoff, øA 62 mm, øB 75 mm, für KomFlex® 75, Farbe: blau
08BF627590	Bogen 90° aus Kunststoff, øA 62 mm, øB 75 mm, für KomFlex® 75, Farbe: blau Variante mit Deckfuß (F)
08B927590	Bogen 90° aus Kunststoff, øA 75 mm, øB 90 mm, für KomFlex® 90, Farbe: blau
08BF927590	Bogen 90° aus Kunststoff, øA 75 mm, øB 90 mm, für KomFlex® 90, Farbe: blau Variante mit Deckfuß (F)
08NP6275	Rohrverbinder aus Kunststoff, øA 62 mm, øB 75 mm, für KomFlex® 75, Farbe: blau
08NP9275	Rohrverbinder aus Kunststoff, øA 75 mm, øB 90 mm, für KomFlex® 90, Farbe: blau
08EP6275	Enddeckel aus Kunststoff, øA 62 mm, øB 75 mm, für KomFlex® 75, Farbe: rot
08EP9275	Enddeckel aus Kunststoff, øA 75 mm, øB 90 mm, für KomFlex® 90, Farbe: weiss
08EPK6275ILNH	Enddeckel Kunststoff für Stutzen mit Zugsicherung (Dichtung separat erhältlich), øA 62 mm, øB 75 mm, für <i>KomFlex® 75</i>
08TPEDR6275	TPE Dichtungsring, für <i>KomFlex® 75</i> , Farbe: grau
08TPEDR7592	TPE Dichtungsring, für <i>KomFlex® 90</i> , Farbe: grau
11EPF0063	Enddeckel für Formstück verzinkt. Bei Bedarf von weniger Anschlüssen können diese mit je 1 Stk. luftdicht nach DHKL B bzw. C, verschlossen werden NW 63 mm, für <i>KomFlex® 75</i>
11EPF0075	Enddeckel für Formstück verzinkt. Bei Bedarf von weniger Anschlüssen können diese mit je 1 Stk. luftdicht nach DHKL B bzw. C, verschlossen werden NW 75 mm, für <i>KomFlex® 90</i>
08SK063ILNH	Sicherungsklammer <i>KomFlex® 63</i> aus verzinktem Stahblech zur Zugsicherung
08SK075ILNH	Sicherungsklammer <i>KomFlex® 75</i> aus verzinktem Stahblech zur Zugsicherung



KomFlex® Oval

Allgemeines KomFlex® Oval



KomFlex® Oval Rohr in der Dämmschicht zwischen Betonebene und Estrich

Das ovale Lüftungsrohr 132 x 52 mm wird als flexibles Zu- bzw. Abluftrohr in Gebäuden zur kontrollierten Wohnungslüftung eingesetzt.

Vorzugsweise wird es in der Dämmschicht zwischen Betonebene und Estrich eingebaut (siehe Abbildung). **Es ist jedoch nicht für das Einbetonieren in die Rohbetondecke geeignet!** Das ovale Lüftungsrohr ist für einen Temperaturbereich von -20 °C bis ca. +60 °C geeignet.

Standardlieferlänge: 1 Rolle = 20 lfm
Die 20 lfm Rolle ist mit Endstopfen verschlossen, einzeln im Foliensack verpackt und UV-geschützt in Hallen gelagert.

Das flexible Ovalrohr besteht aus physiologisch und toxikologisch unbedenklichem Polyethylen, welches außen gewellt und innen glatt ausgeführt ist.

Das eingesetzte Polyethylen (PE) ist Neuware ohne Recyclingzusätze und wird mit einem silberhaltigen Additiv ausgestattet, wodurch keine

Entwicklung und Verbreitung von Pilzen und Bakterien möglich ist. Das Innenrohr ist mit einem antistatischen Zusatz (Compound) versehen.

Das Rohr ist außen blau und innen transparent ausgeführt. Bei einer Luftgeschwindigkeit von 3 m/sek liegt der Luftvolumenstrom bei 45 m³/h.

Hinweis: Für eine Reinigung dürfen Schlauchlängen von ca. 15 m nicht überschritten werden, ansonsten sind geeignete Zugangsmöglichkeiten (Putzkästen) zu schaffen!

EXTERNE PRÜFUNGEN

Die Ausführung entspricht den Anforderungen an die Hygiene gemäß den Vorgaben der EN ISO 846 entsprechend durchgeführter hygienischer Prüfung am Hygiene-Institut des Ruhrgebiets vom 10.10.2016.



Vorteile auf einen Blick!



Skizze Ovalrohrprofil

- Ovalrohrprofil mit hoher Steifigkeit
- Garantiert emissionsfrei (geruchsneutral, ohne toxische Schadstoffe)
- Antistatisch und hygienezertifiziert
- Hoher hygienischer Standard bei

Produktion und Verpackung

- Optimierte Innenwellung für geringen Druckverlust und weniger Ablagerungen
- Leichtes Handling

Montagehinweis!

1) Das **Verbinden des flexiblen Wellrohres KomFlex® Oval mit einem Formstück** erfolgt durch Einstecken des Formteils bis kurz vor der werkseitig angebrachten **Sicke (ca. 5 mm) am Formstück. Die Sicke dient als Anschlag.**

Das Ablängen des Wellrohres **KomFlex®**

Oval muss rechtwinklig und plan erfolgen, um eine einwandfreie Verbindung herzustellen. Die Schnittstelle muss entgratet und frei von Verunreinigungen sein.

2) Nach dem parallelen Ausrichten des Formstückes zum flexiblen Wellrohres **KomFlex® Oval** wird das

Kaltschrumpfband (Artikelnummer VM50) mit einer 50 % Überlappung über den Umfang aufgebracht.

3) Indem das Wellrohr **KomFlex® Oval** bis zum Anschlag geschoben wird, wird das Kaltschrumpfband gestaucht. Das erhöht die Dichtheit der Verbindungsstelle.



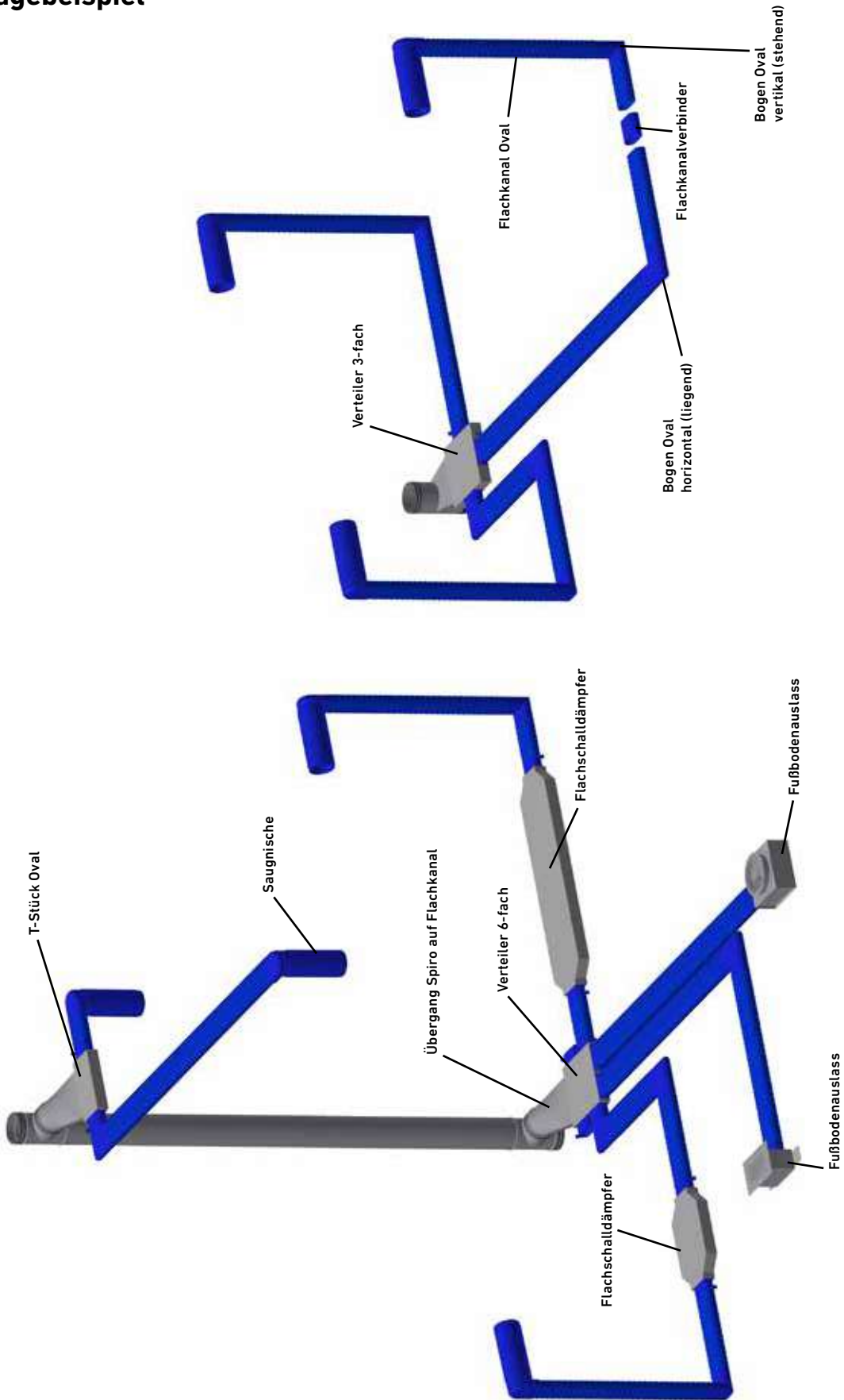
Montagebeispiel

KomFlex® Rund

KomFlex® Oval

Minikanäle

EPP-Linie



Flachkanal KomFlex® Oval



Das ovale Lüftungsrohr 132 x 52 mm wird als flexibles Zu- bzw. Abluftrohr in Gebäuden zur kontrollierten Wohnungslüftung eingesetzt.

Das eingesetzte Polyethylen (PE) ist Neuware ohne Recyclingzusätze und wird mit einem silberhaltigen Additiv ausgestattet, wodurch keine Entwicklung und Verbreitung von Pilzen und Bakterien möglich ist. Das Innenrohr ist mit einem antistatischen Zusatz (Compound) versehen. Das Rohr ist außen blau und innen transparent ausgeführt.

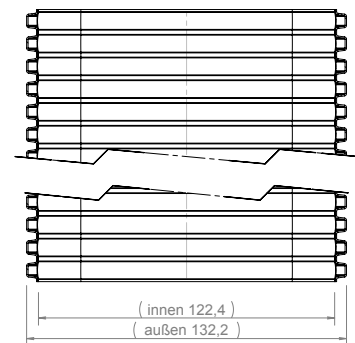
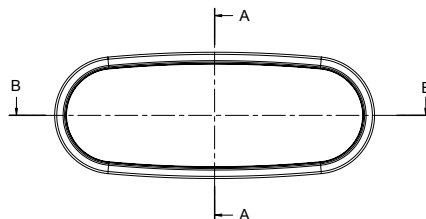
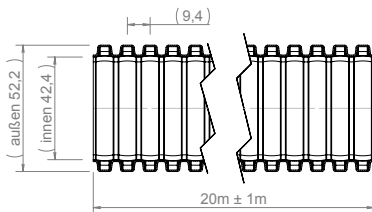
Prüfung am Hygiene-Institut des Ruhrgebiets gemäß

EN ISO 846
VDI 6022, Blatt 1 (07/2011)
SWKI VA104-01 (04/2006)
ÖNORM H 6021 (08/2016)
ÖNORM H 6038 (02/2014)
vom 10.10.2016



Artikelnummer	Beschreibung
08KOMFLEXOV132	Flachkanal Zuluft aus Kunststoff, flexibel, Anschluss OVAL 132 x Ø 52 mm, Lieferlänge: 20 lfm, Farbe: blau, Material: PP, Temperatureinsatzbereich: -25 / +80°

Aufbauskinne

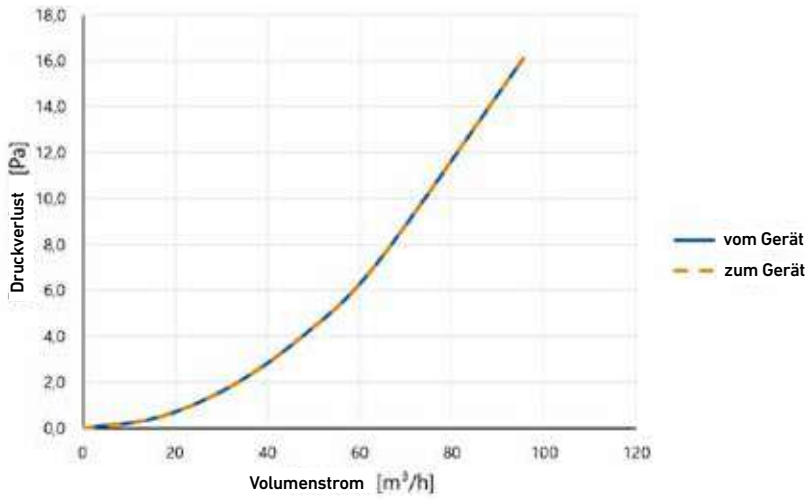


Technische Daten

Material	PP
ζ Strömungswiderstand	0.74 [-]
Rauheit	0.00204 [m]
Luftdichtheitsklasse	LUKA D

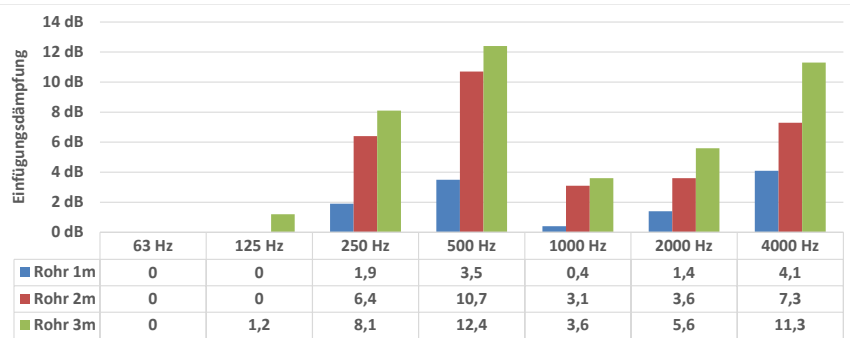
Gemessen mit:	
Lufttemperatur	22.6 [°C]
Luftdruck	1010 [hPA]
ρ (Luftdichte)	1.19 [kg/m³]
Volumenstrom	95.4 [m³/h]



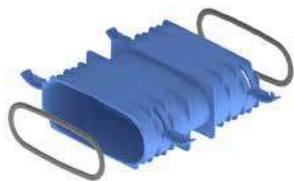


Volumenstrom			Statischer Druckverlust	
[m/s]	[m³/h]	[l/s]	vom Gerät [Pa]	zum Gerät [Pa]
0	0	0	0,0	0,0
1	16	4	0,4	0,4
2	32	9	1,8	1,8
3	48	13	4,0	4,0
4	64	18	7,2	7,2
6	95	27	16,1	16,1

EINFÜGUNGSDÄMPFUNG

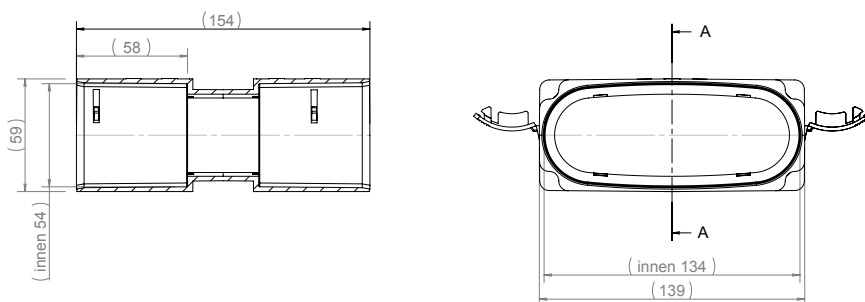


Flachkanalverbinder NPU0V

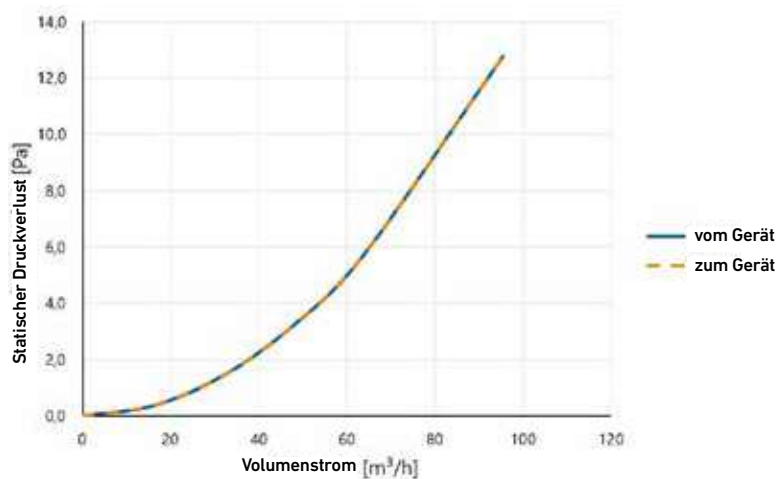


Artikelnummer	Beschreibung
08NPU0V132	Flachkanal Zuluft aus Kunststoff, flexibel, Anschluss OVAL 132 x Ø 52 mm, Lieferlänge: 20 lfm, Farbe: blau, Material: PP, Temperatureinsatzbereich: -25 / +80°

Aufbauskizze



Technische Daten



Volumenstrom			Statischer Druckverlust	
[m³/s]	[m³/h]	[l/s]	vom Gerät [Pa]	zum Gerät [Pa]
0	0	0	0,0	0,0
1	16	4	0,4	0,4
2	32	9	1,4	1,4
3	48	13	3,2	3,2
4	64	18	5,7	5,7
6	95	27	12,8	12,8



Bogen B0V



Horizontale Ausführung

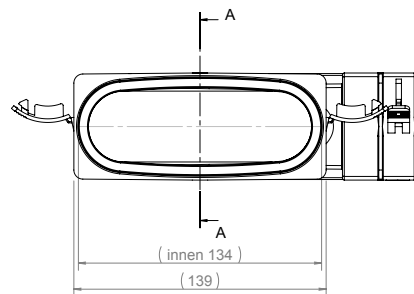
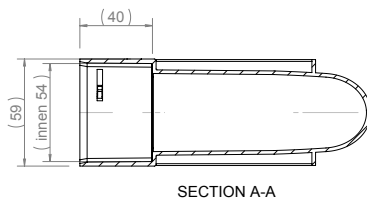
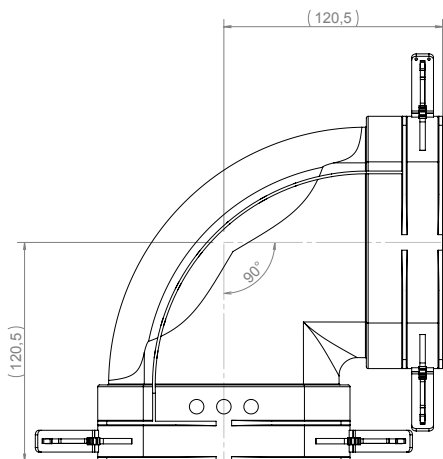


Vertikale Ausführung

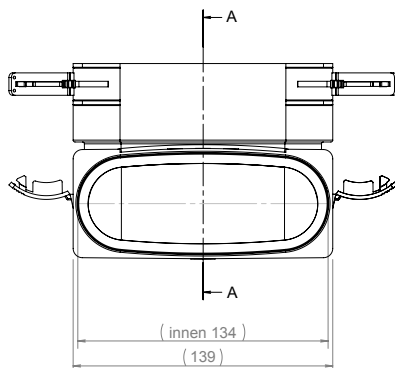
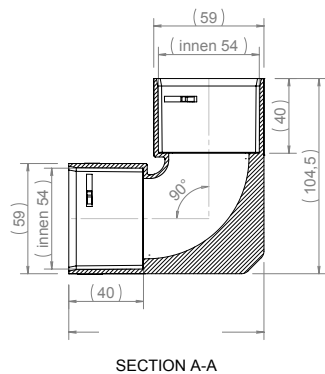
Artikelnummer	Beschreibung
08BOV90132H	aus Kunststoff, 90°, HORIZONTAL (liegend), Anschluss OVAL 132 x Ø 52 mm, Farbe: blau, Material: PP, Temperatureinsatzbereich: -25 / +80°
08BOV90132V	aus Kunststoff, 90°, VERTIKAL (stehend), Anschluss OVAL 132 x Ø 52 mm, Farbe: blau, Material: PP, Temperatureinsatzbereich: -25 / +80°

Aufbauskitze

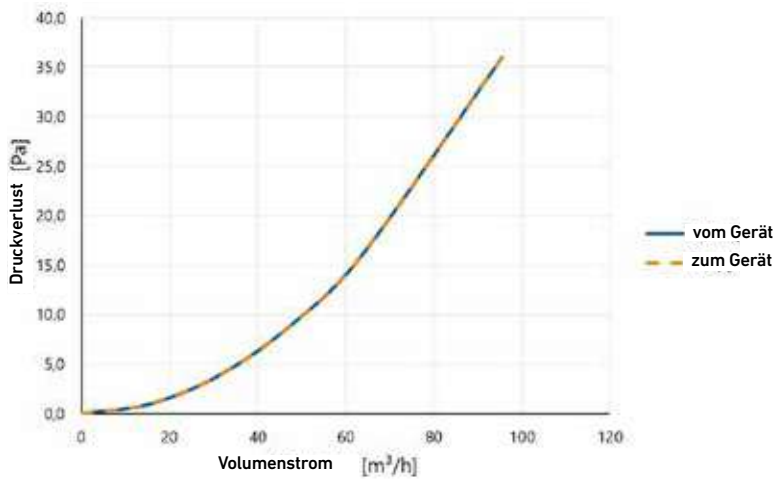
08BOV90132H



08BOV90132V



Technische Daten



08BOV90132H

Volumenstrom			Statischer Druckverlust	
[m/s]	[m³/h]	[l/s]	vom Gerät [Pa]	zum Gerät [Pa]
0	0	0	0,0	0,0
1	16	4	1,0	1,0
2	32	9	4,0	4,0
3	48	13	9,0	9,0
4	64	18	16,0	16,0
6	95	27	36,0	36,0

08BOV90132V

Volumenstrom			Statischer Druckverlust	
[m/s]	[m³/h]	[l/s]	vom Gerät [Pa]	zum Gerät [Pa]
0	0	0	0,0	0,0
1	16	4	0,7	0,7
2	32	9	3,0	3,0
3	48	13	6,7	6,7
4	64	18	12,0	12,0
6	95	27	26,9	26,9

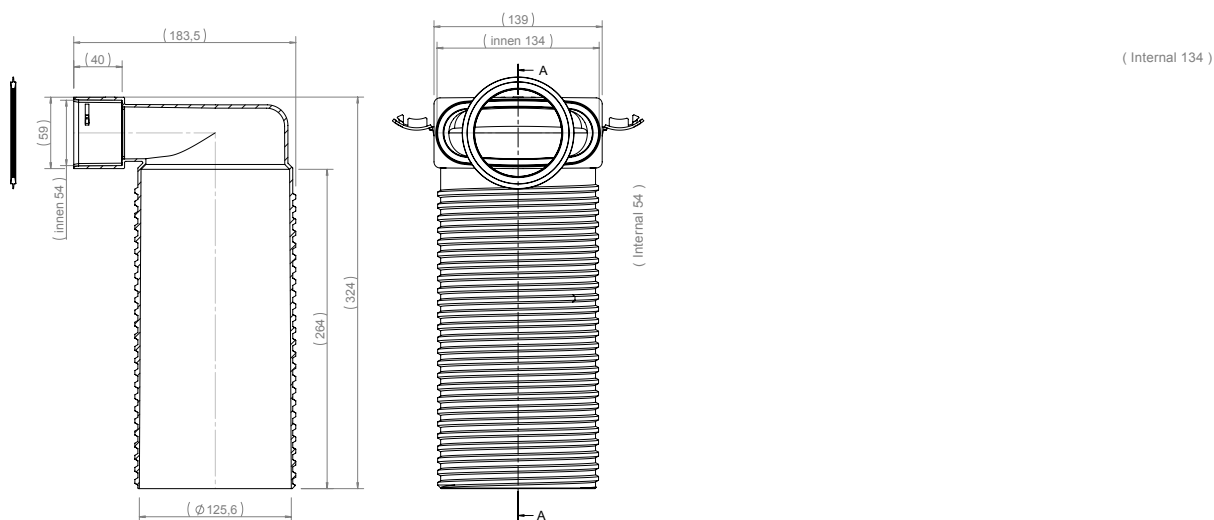


Saugnische SNOV



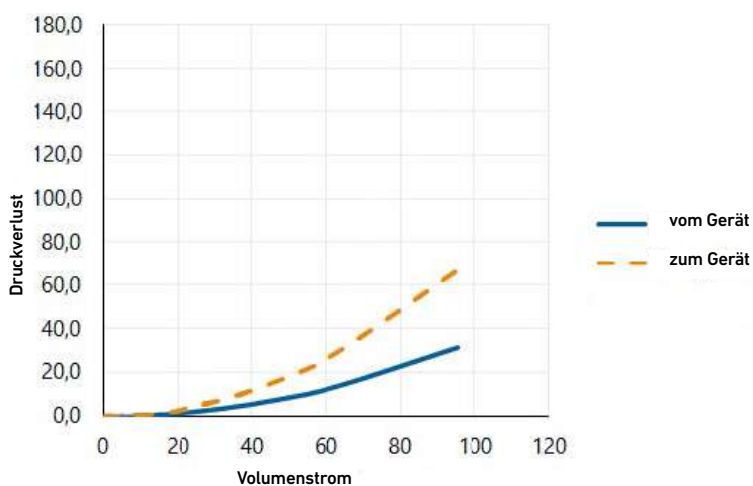
Artikelnummer	Beschreibung
08SNOV13212590	Ventilanschluss aus Kunststoff, 90°, inkl. Dichtring und Montageplatte, 125 mm, Farbe: blau, Material: PP, Temperatureinsatzbereich: -25 / +80°, Anschluss OVAL 132 x 52 mm, øA 1x125 mm, øB 132 x 52 mm

Aufbauskizze



Technische Daten

08SNOV13212590



Volumenstrom			Statischer Druckverlust	
[m/s]	[m³/h]	[l/s]	vom Gerät [Pa]	zum Gerät [Pa]
0	0	0	0,0	0,0
1	16	4	0,9	1,9
2	32	9	3,5	7,5
3	48	13	7,9	16,8
4	64	18	14,0	29,8
6	95	27	31,5	67,1

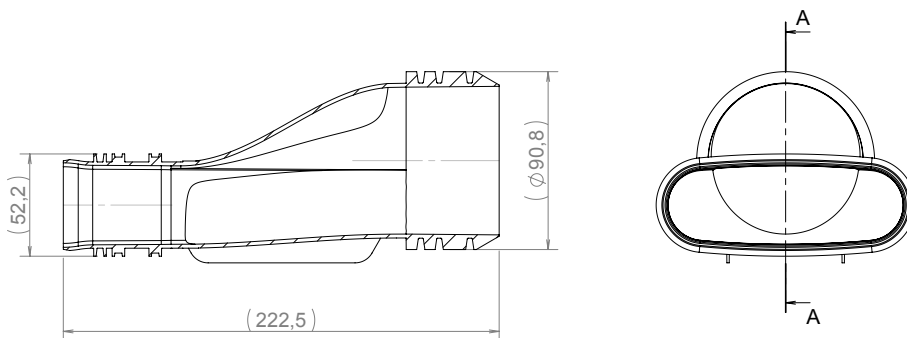


Übergang UEROV



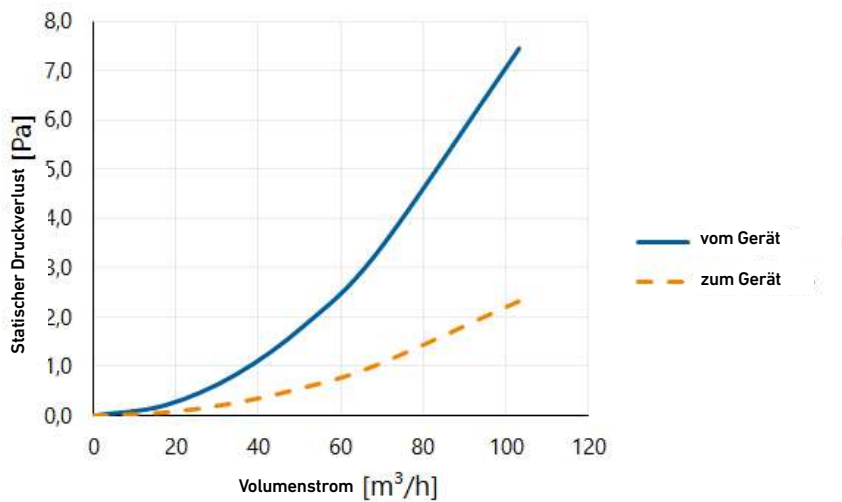
Artikelnummer	Beschreibung
08UEROV75132	Adapter Rund-Flach aus Kunststoff, $\phi A = 75 \text{ mm}$, $\phi B = 132 \times 52 \text{ mm}$, Farbe: blau, Material: PP, Temperatureinsatzbereich: $-25 / +80^\circ$
08UEROV92132	Adapter Rund-Flach aus Kunststoff, $\phi A = 92 \text{ mm}$, $\phi B = 132 \times 52 \text{ mm}$, Farbe: blau, Material: PP, Temperatureinsatzbereich: $-25 / +80^\circ$

Aufbauskizze



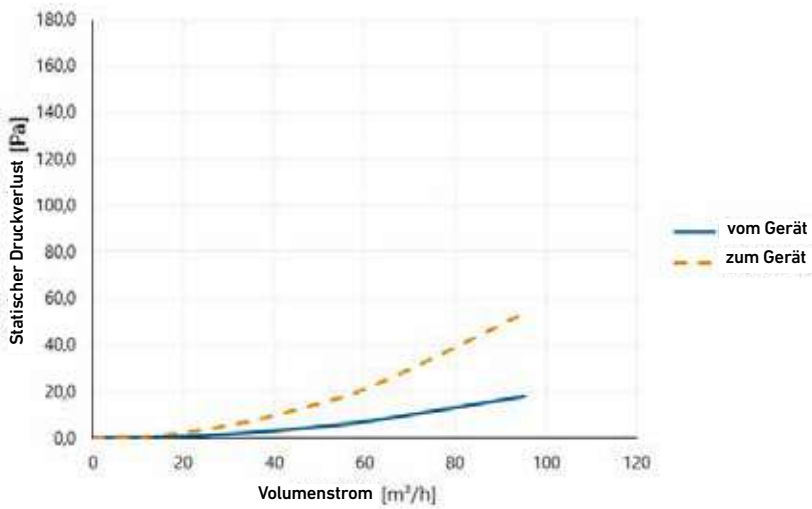
Technische Daten

08UEROV75132



Volumenstrom			Statischer Druckverlust	
[m/s]	[m³/h]	[l/s]	vom Gerät [Pa]	zum Gerät [Pa]
0	0	0	0,0	0,0
1	17	5	0,2	0,1
2	34	10	0,8	0,3
3	52	14	1,9	0,6
4	69	19	3,3	1,0
6	103	29	7,5	2,3

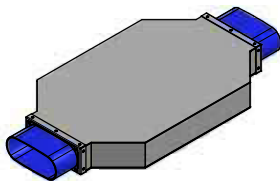
08UEROV92132



Volumenstrom			Statischer Druckverlust	
[m/s]	[m³/h]	[l/s]	vom Gerät [Pa]	zum Gerät [Pa]
0	0	0	0,0	0,0
1	16	4	0,5	1,5
2	32	9	2,0	6,0
3	48	13	4,5	13,4
4	64	18	8,0	23,9
6	95	27	17,9	53,8



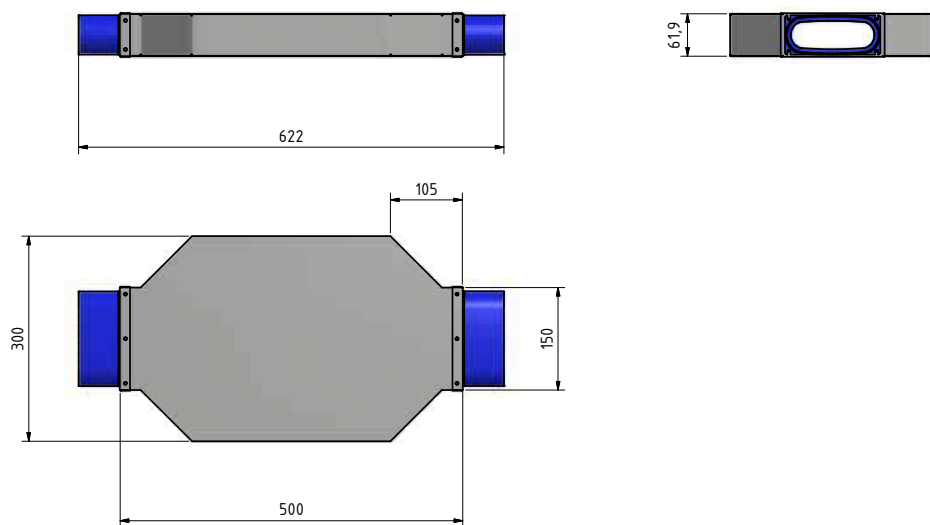
Flachschalldämpfer FSD0V132



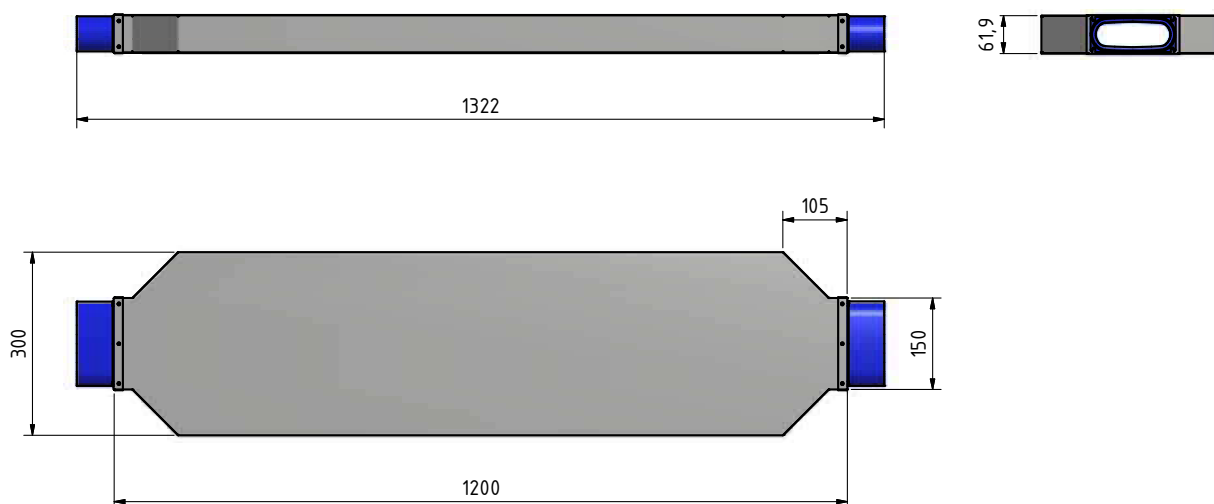
Artikelnummer	Beschreibung
08FSD0V132500	aus verzinktem Stahlblech mit Anschlussstutzen aus Kunststoff, A x B = 132 x 52 mm, B x H x L = 300 x 62 x 500 mm, Dämpfung bei 250 Hz: 9 dB
08FSD0V1321200	aus verzinktem Stahlblech mit Anschlussstutzen aus Kunststoff, A x B = 132 x 52 mm, B x H x L = 300 x 62 x 1200 mm, Dämpfung bei 250 Hz: 9 dB

Aufbauskizze

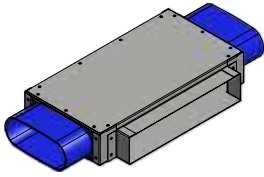
08FSD0V132500



08FSD0V1321200

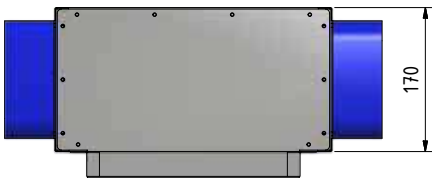
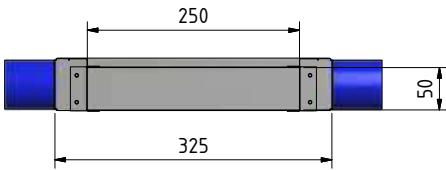


T-Stück TOV132

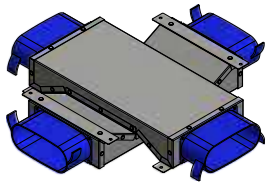


Artikelnummer	Beschreibung
08TOV132	aus verzinktem Stahl mit Anschlussstutzen aus Kunststoff, A = 250 x 50 mm, B = 2 x 132 x 52 mm, B x H x L = 170 x 62 x 325 mm

Aufbauskizze

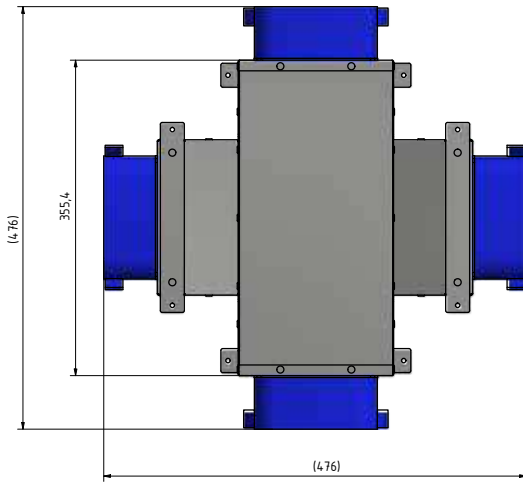


Kreuzstück oval KREUZ132

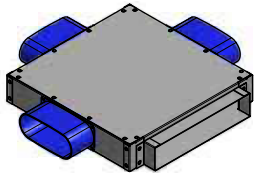


Artikelnummer	Beschreibung
08KREUZ0V132	Gesamtes Kreuz bestehend aus zwei identen Teilen. Aus verzinktem Stahl mit Anschlussstutzen aus Kunststoff für KomFlex® OVAL, B x H x L = 480 x 480 x 60 mm, Gewicht: 1,14 kg

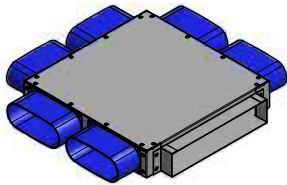
Aufbauskizze



Mehrfach-Verteiler VKOV132



3 Anschlüsse

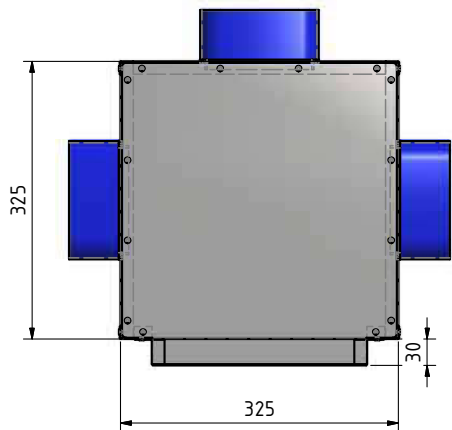
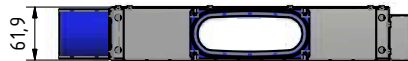
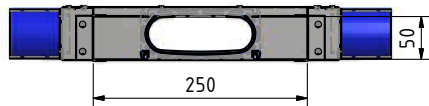


6 Anschlüsse

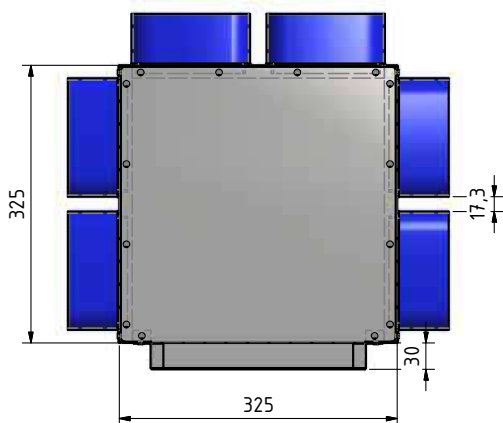
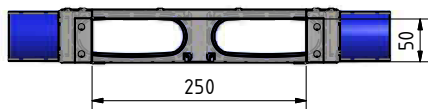
Artikelnummer	Beschreibung
08VKOV1323	aus verzinktem Stahl mit Anschlussstutzen aus Kunststoff, A = 250 x 50 mm, B = 3 x 132 x 52 mm, B x H x L = 325 x 62 x 325 mm
08VKOV1326	aus verzinktem Stahl mit Anschlussstutzen aus Kunststoff, A = 250 x 50 mm, B = 6 x 132 x 52 mm, B x H x L = 325 x 62 x 325 mm

Aufbauskinisse

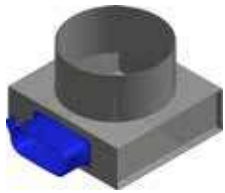
08VKOV1323



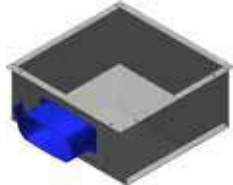
08VKOV1326



Fußbodenauslass mit ovalen Anschlusskästen TV2



Anschlusskasten



Anschlusskasten für Doppelboden



Regelelement

Anschlusskasten mit ovalem KomFlex® Anschluss aus verzinktem Stahlblech. für Bodenventil TV2

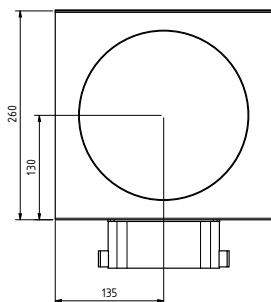
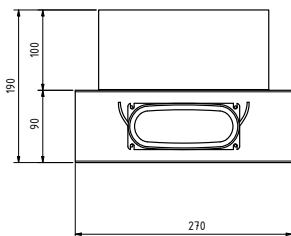
Anschlussstutzen: seitlich
Luftanschluss: 132 x 52 mm für KomFlex® Oval

Artikelnummer	Beschreibung
08TV2AKOV132	Anschlusskasten für Beton- oder Estrichkonstruktion, B x H x L = 270 x 190 x 260 mm
08TV2AKDOV132	Anschlusskasten für Doppelboden-Konstruktion, B x H x L = 290 x 125 x 290 mm

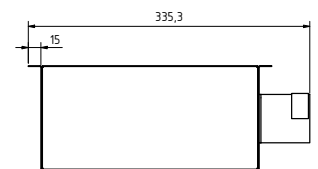
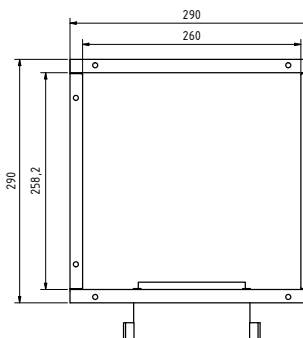
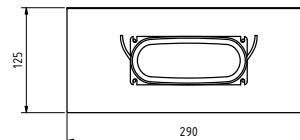
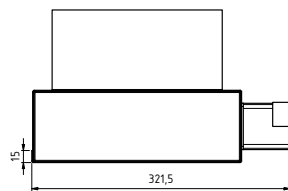
Artikelnummer	Beschreibung
08TV2REG192	Optional: Regelelement für rundes Bodenventil TV2. Für die Regulation des Luftvolumenstromes.

Aufbauskitze

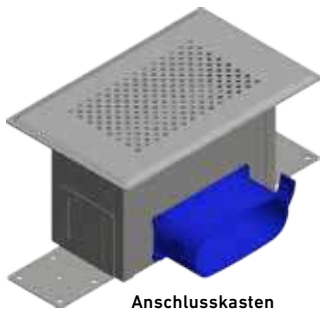
08TV2AKOV132



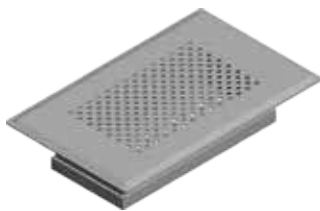
08TV2AKDOV132



Fußbodenauslass FAAKOV132



Anschlusskasten

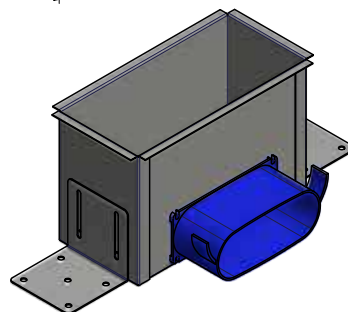
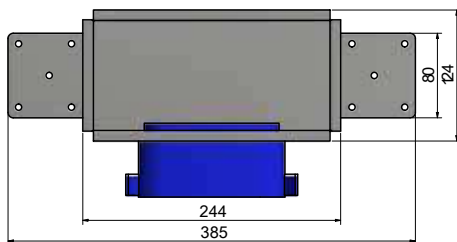
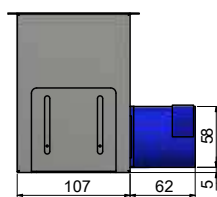
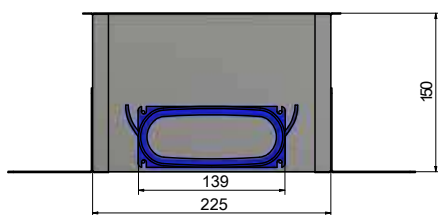


Front

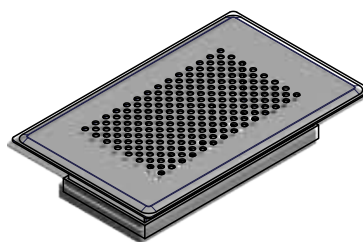
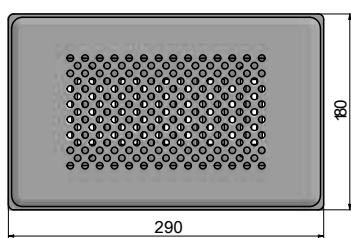
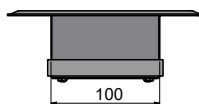
Artikelnummer	Beschreibung
08FAAKOV13252	Fußbodenauslass aus verzinktem Stahl mit Anschlussstutzen aus Kunststoff, B x H x L = 225 x 152 x 107 mm
08FAWAFRSS290180	Frontplatte mit Schlitzschieber, Metallgitter mit Rundlochung aus Edelstahl mit montiertem verzinktem Schlitzschieber, B = 290 mm, L = 180 mm

Aufbauskizze

08FAAKOV13252



08FAWAFRSS290180



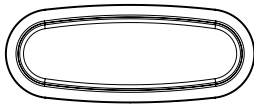
Zubehör KomFlex® Oval



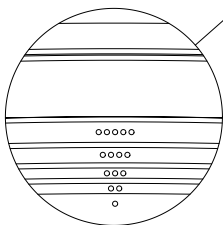
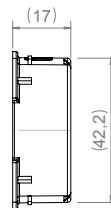
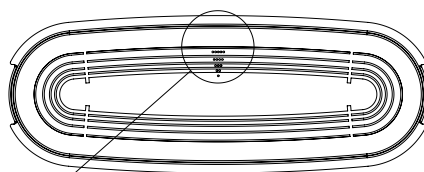
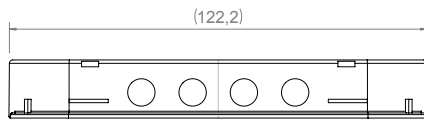
Artikelnummer	Beschreibung
08EPOV132	Enddeckel aus Kunststoff, A x B = 132 x 52 mm
08EPDMDR13252	EPDM - Dichtungsring, A x B = 132 x 52 mm
08EROV132	Einstellring, A x B = 132 x 52 mm

Aufbauskizze

08EPOV132



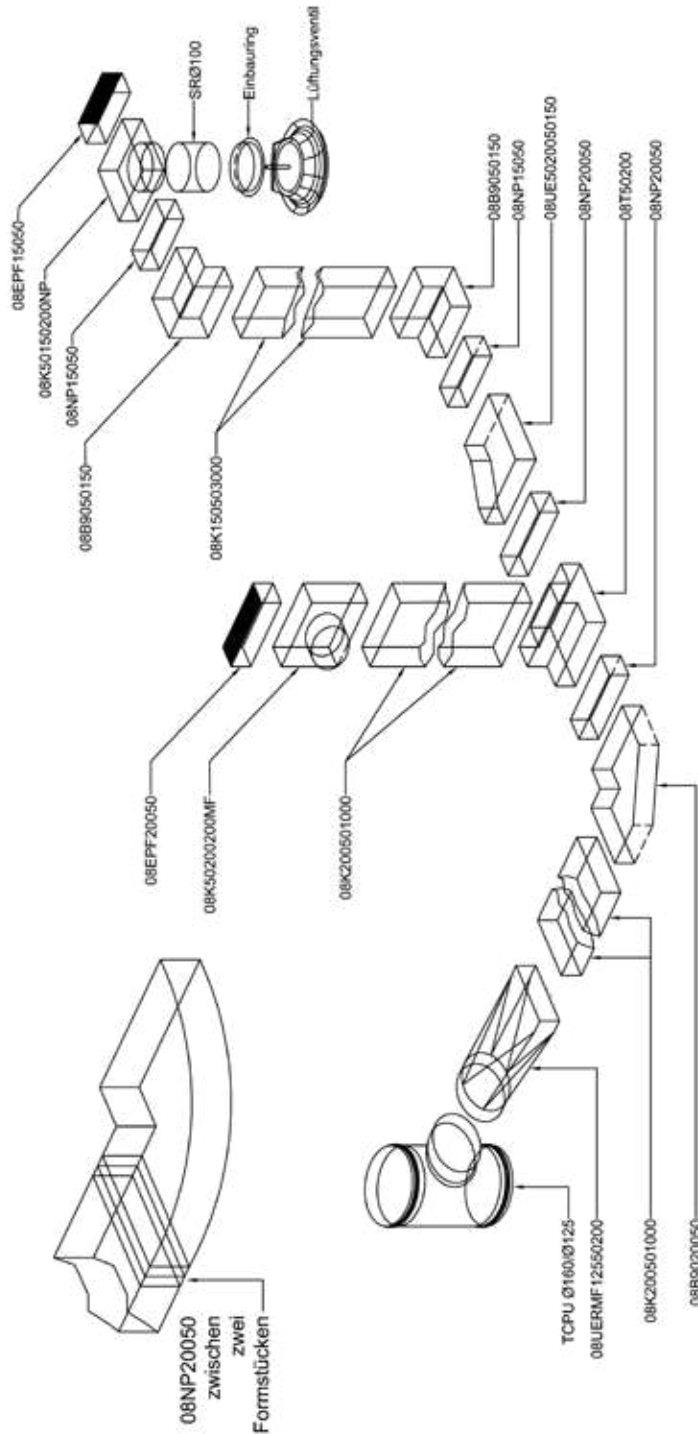
08EROV132



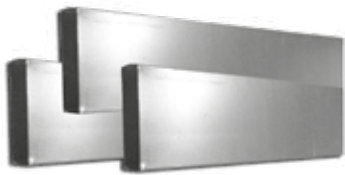
Minikanäle

Minikanäle Montagebeispiel

Hinweis: um Wärmeverlust und Kondensatbildung zu vermeiden, ist bauseits bei Montage eine geeignete Dämmung vorzusehen. Die Formstücke passen über den Kanal!



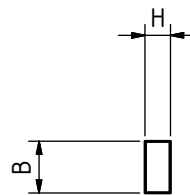
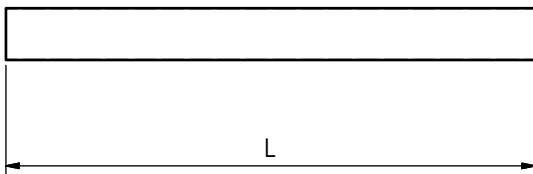
Flachkanal K



Flachkanal aus verzinktem Stahlblech.

Artikelnummer	Beschreibung
08K100501000	B x H x L = 98 x 48 x 1000 mm, Gewicht: 1,8 kg
08K100501500	B x H x L = 98 x 48 x 1500 mm, Gewicht: 2,5 kg
08K100502000	B x H x L = 98 x 48 x 2000 mm, Gewicht: 3,5 kg
08K150501000	B x H x L = 148 x 48 x 1000 mm, Gewicht: 2,6 kg
08K150501500	B x H x L = 148 x 48 x 1500 mm, Gewicht: 3,3 kg
08K150502000	B x H x L = 148 x 48 x 2000 mm, Gewicht: 4,0 kg
08K200501000	B x H x L = 198 x 48 x 1000 mm, Gewicht: 3,1 kg
08K200501500	B x H x L = 198 x 48 x 1500 mm, Gewicht: 4,5 kg
08K200502000	B x H x L = 198 x 48 x 2000 mm, Gewicht: 6,0 kg
08K250501000	B x H x L = 248 x 48 x 1000 mm, Gewicht: 3,5 kg
08K250501500	B x H x L = 248 x 48 x 1500 mm, Gewicht: 5,0 kg
08K250502000	B x H x L = 248 x 48 x 2000 mm, Gewicht: 6,5 kg

Aufbauskinne



Kanal- und Formstückverbinder AF/NP

Kanal- (AF) und Formstückverbinder (NP) aus verzinktem Stahlblech.

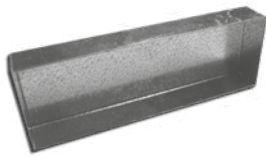


Artikelnummer	Beschreibung
08AF10050	B x H x L = 100 x 50 x 60 mm, Gewicht: 0,1 kg für Kanalverbindung
08AF15050	B x H x L = 150 x 50 x 60 mm, Gewicht: 0,1 kg für Kanalverbindung
08AF20050	B x H x L = 200 x 50 x 60 mm, Gewicht: 0,2 kg für Kanalverbindung
08AF25050	B x H x L = 250 x 50 x 60 mm, Gewicht: 0,3 kg für Kanalverbindung
08NP10050	B x H x L = 98 x 48 x 60 mm, Gewicht: 0,1 kg für Formstückverbindung
08NP15050	B x H x L = 148 x 48 x 60 mm, Gewicht: 0,1 kg für Formstückverbindung
08NP20050	B x H x L = 198 x 48 x 60 mm, Gewicht: 0,2 kg für Formstückverbindung
08NP25050	B x H x L = 248 x 48 x 60 mm, Gewicht: 0,3 kg für Formstückverbindung

Aufbauskitze



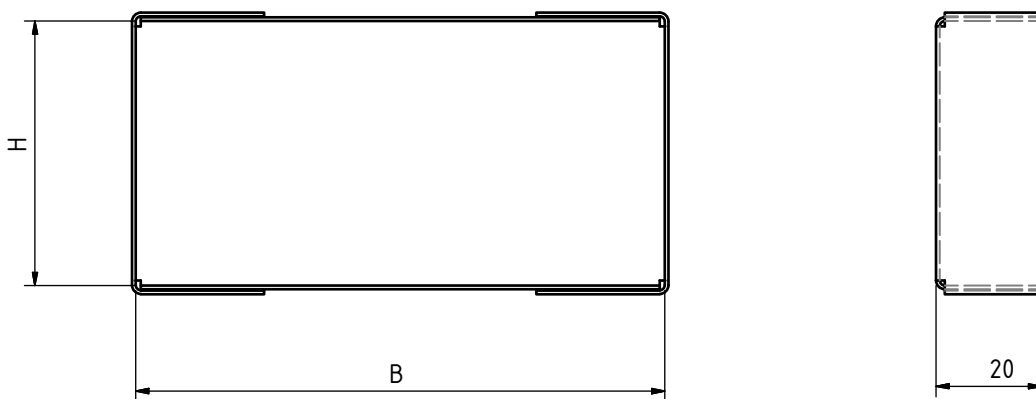
Endeckel für Kanal und Formstück EP/EPF



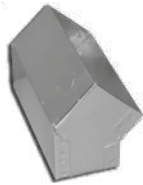
Endeckel für Kanal (EP) und Formstück (EPF) aus verzinktem Stahlblech.

Artikelnummer	Beschreibung
08EP10050	B x H x L = 100 x 50 x 20 mm, Gewicht: 0,1 kg, zum Verschluss von für Kanälen
08EP15050	B x H x L = 150 x 50 x 20 mm, Gewicht: 0,1 kg, zum Verschluss von für Kanälen
08EP20050	B x H x L = 200 x 50 x 20 mm, Gewicht: 0,1 kg, zum Verschluss von für Kanälen
08EP25050	B x H x L = 250 x 50 x 20 mm, Gewicht: 0,2 kg, zum Verschluss von für Kanälen
08EPF10050	B x H x L = 102 x 52 x 20 mm, Gewicht: 0,1 kg, zum Verschluss von Formstücken
08EPF15050	B x H x L = 152 x 52 x 20 mm, Gewicht: 0,1 kg, zum Verschluss von Formstücken
08EPF20050	B x H x L = 202 x 52 x 20 mm, Gewicht: 0,1 kg, zum Verschluss von Formstücken
08EPF25050	B x H x L = 252 x 52 x 20 mm, Gewicht: 0,2 kg, zum Verschluss von Formstücken

Aufbauskitze



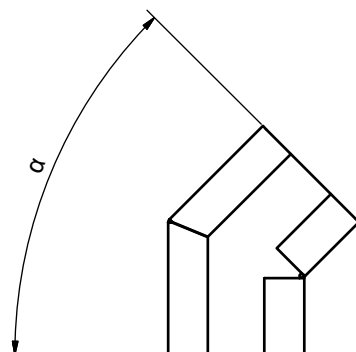
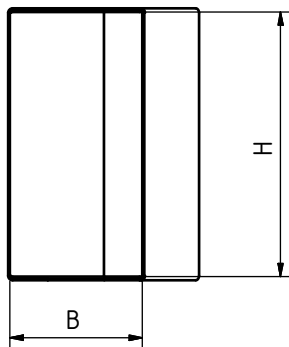
Bögen stehend B



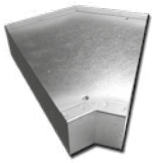
Aus verzinktem Stahlblech

Artikelnummer	Beschreibung
08B3050100	Bogen 30° - stehend , B x H = 50 x 100 mm, Gewicht: 0,2 kg
08B4550100	Bogen 45° - stehend , B x H = 50 x 100 mm, Gewicht: 0,2 kg
08B6050100	Bogen 60° - stehend , B x H = 50 x 100 mm, Gewicht: 0,2 kg
08B9050100	Bogen 90° - stehend , B x H = 50 x 100 mm, Gewicht: 0,2 kg
08B3050150	Bogen 30° - stehend , B x H = 50 x 150 mm, Gewicht: 0,2 kg
08B4550150	Bogen 45° - stehend , B x H = 50 x 150 mm, Gewicht: 0,2 kg
08B6050150	Bogen 60° - stehend , B x H = 50 x 150 mm, Gewicht: 0,2 kg
08B9050150	Bogen 90° - stehend , B x H = 50 x 150 mm, Gewicht: 0,3 kg
08B3050200	Bogen 30° - stehend , B x H = 50 x 200 mm, Gewicht: 0,3 kg
08B4550200	Bogen 45° - stehend , B x H = 50 x 200 mm, Gewicht: 0,4 kg
08B6050200	Bogen 60° - stehend , B x H = 50 x 200 mm, Gewicht: 0,5 kg
08B9050200	Bogen 90° - stehend , B x H = 50 x 200 mm, Gewicht: 0,7 kg
08B9050250	Bogen 90° - stehend , B x H = 50 x 250 mm, Gewicht: 0,9 kg

Aufbauskizze



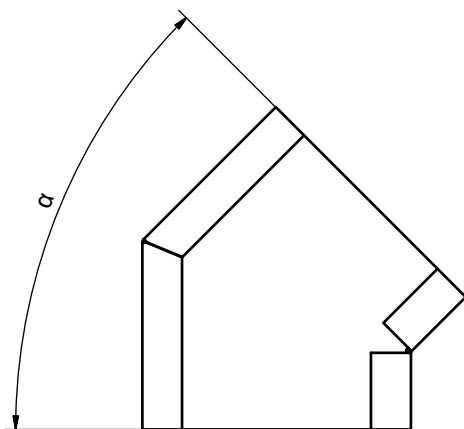
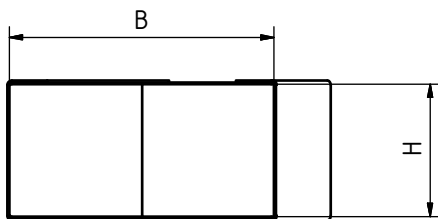
Bögen flach B



Aus verzinktem Stahlblech

Artikelnummer	Beschreibung
08B4510050	Bogen 45° - flach , B x H = 100 x 50 mm, Gewicht: 0,2 kg
08B6010050	Bogen 60° - flach , B x H = 100 x 50 mm, Gewicht: 0,3 kg
08B9010050	Bogen 90° - flach , B x H = 100 x 50 mm, Gewicht: 0,3 kg
08B4515050	Bogen 45° - flach , B x H = 150 x 50 mm, Gewicht: 0,3 kg
08B6015050	Bogen 60° - flach , B x H = 150 x 50 mm, Gewicht: 0,4 kg
08B9015050	Bogen 90° - flach , B x H = 150 x 50 mm, Gewicht: 0,5 kg
08B4520050	Bogen 45° - flach , B x H = 200 x 50 mm, Gewicht: 0,5 kg
08B6020050	Bogen 60° - flach , B x H = 200 x 50 mm, Gewicht: 0,6 kg
08B9020050	Bogen 90° - flach , B x H = 200 x 50 mm, Gewicht: 0,8 kg
08B9025050	Bogen 90° - flach , B x H = 250 x 50 mm, Gewicht: 1,0 kg

Aufbauskizze



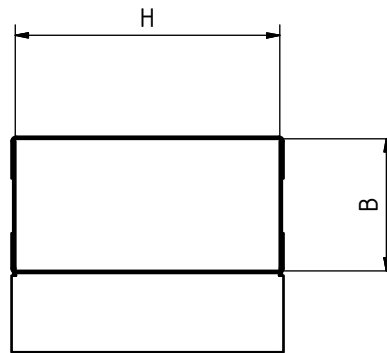
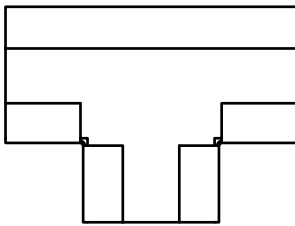
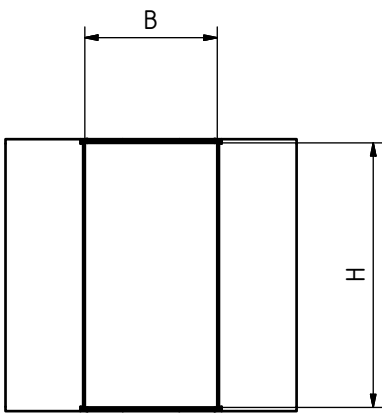
T-Stücke stehend T



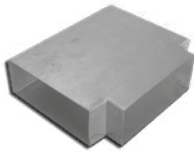
Aus verzinktem Stahlblech.

Artikelnummer	Beschreibung
08T50100	T-Stück - stehend , B x H = 50 x 100 mm, Gewicht: 0,3 kg
08T50150	T-Stück - stehend , B x H = 50 x 150 mm, Gewicht: 0,3 kg
08T50200	T-Stück - stehend , B x H = 50 x 200 mm, Gewicht: 0,4 kg
08T50250	T-Stück - stehend , B x H = 50 x 250 mm, Gewicht: 0,5 kg

Aufbauskizze



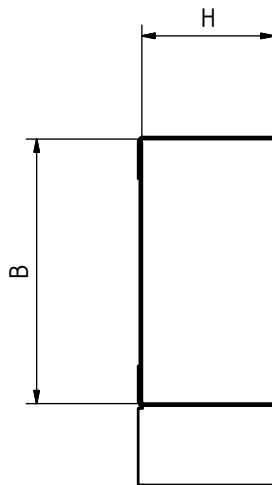
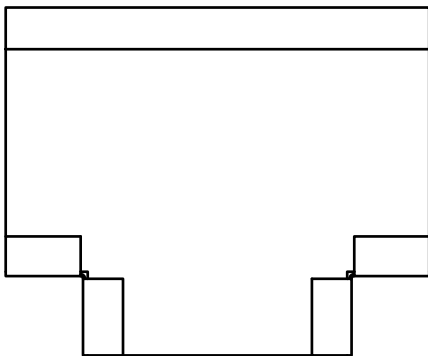
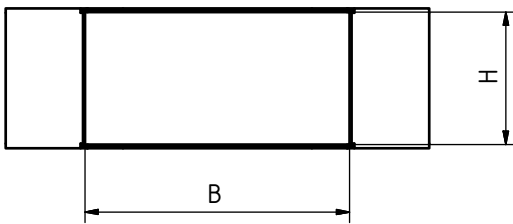
T-Stücke flach T



Aus verzinktem Stahlblech

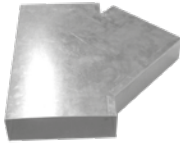
Artikelnummer	Beschreibung
08T100100	T-Stück - flach , B x H = 100 x 50 mm, Gewicht: 0,4 kg
08T150150	T-Stück - flach , B x H = 150 x 50 mm, Gewicht: 0,6 kg
08T200200	T-Stück - flach , B x H = 200 x 50 mm, Gewicht: 0,9 kg
08T250250	T-Stück - flach , B x H = 250 x 50 mm, Gewicht: 1,0 kg

Aufbauskizze



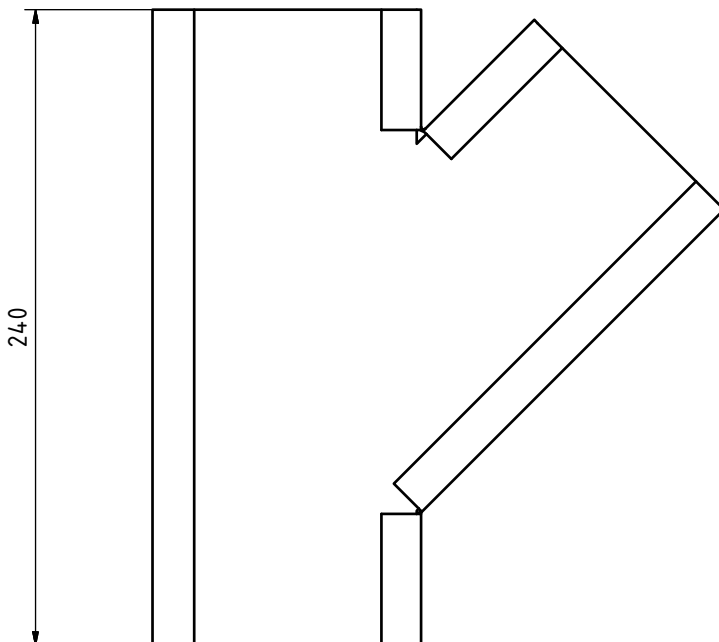
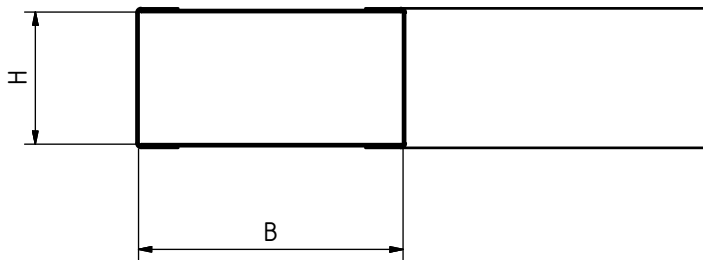
TV-Abzweiger

Aus verzinktem Stahlblech, L = 240 mm



Artikelnummer	Beschreibung
08TV10050	TV-Abzweiger 45°, B x H = 100 x 50 mm, Gewicht: 0,5 kg
08TV15050	TV-Abzweiger 45°, B x H = 150 x 50 mm, Gewicht: 1,0 kg
08TV20050	TV-Abzweiger 45°, B x H = 200 x 50 mm, Gewicht: 1,5 kg

Aufbauskizze



Kanalstücke mit Bundkragen K...NP/MF

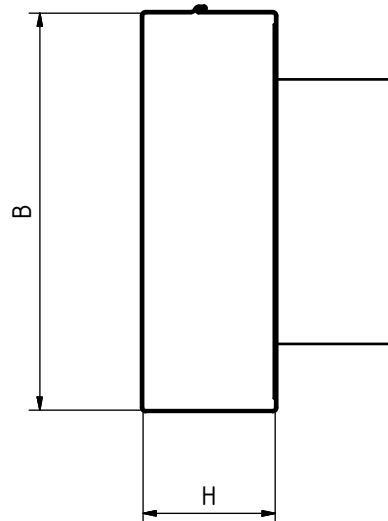
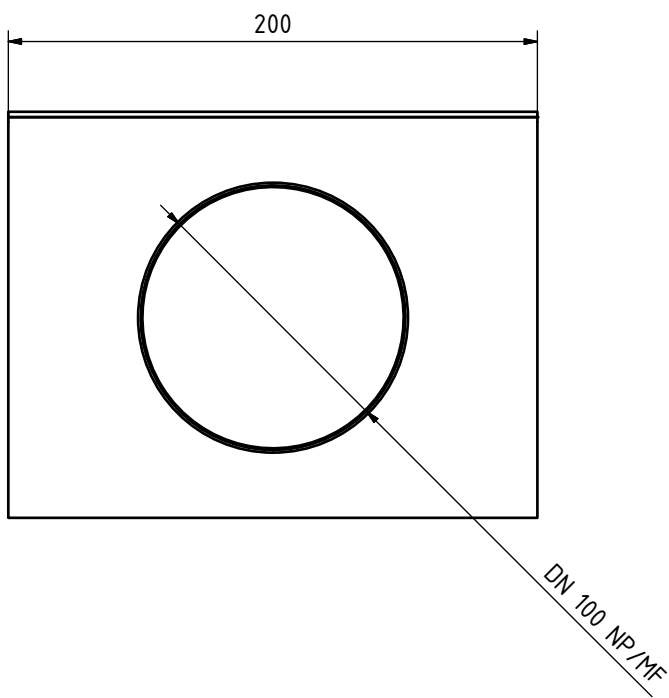
Aus verzinktem Stahlblech.



Artikelnummer	Beschreibung
08K50100200NP	B x H x L = 100 x 50 x 200 mm - mit Bundkragen ø 100 mm NP, Gewicht: 0,4 kg
08K50100200MF	B x H x L = 100 x 50 x 200 mm - mit Bundkragen ø 100 mm MF, Gewicht: 0,4 kg
08K50150200NP	B x H x L = 150 x 50 x 200 mm - mit Bundkragen ø 100 mm NP, Gewicht: 0,5 kg
08K50150200MF	B x H x L = 150 x 50 x 200 mm - mit Bundkragen ø 100 mm MF, Gewicht: 0,5 kg
08K50200200NP	B x H x L = 200 x 50 x 200 mm - mit Bundkragen ø 100 mm NP, Gewicht: 0,7 kg
08K50200200MF	B x H x L = 200 x 50 x 200 mm - mit Bundkragen ø 100 mm MF, Gewicht: 0,7 kg

NP = Nippelmaß
MF = Muffenmaß

Aufbauskinne



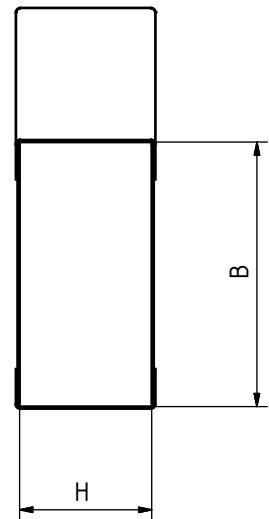
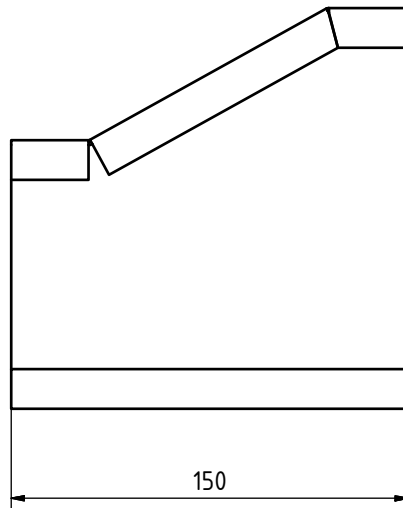
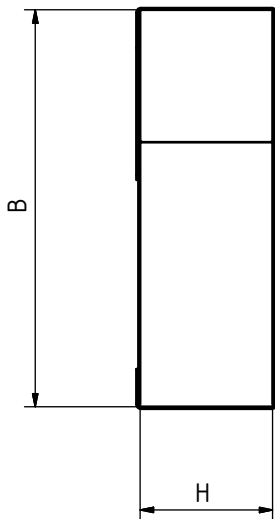
Übergänge eckig/eckig UE

Aus verzinktem Stahlblech

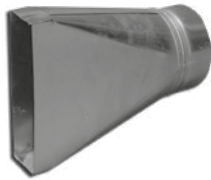


Artikelnummer	Beschreibung
08UE5015050100	B x H = 100 x 50 auf B x H = 150 x 50 mm, Gewicht: 0,4 kg
08UE5020050150	B x H = 150 x 50 auf B x H = 200 x 50 mm, Gewicht: 0,5 kg

Aufbauskizze



Übergänge eckig/rund UER

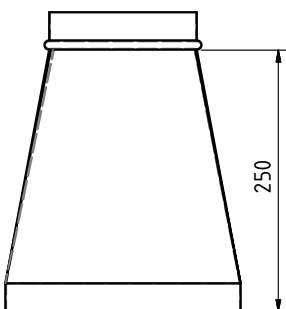
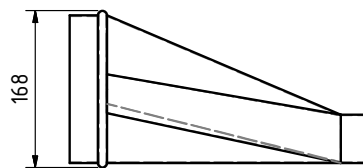
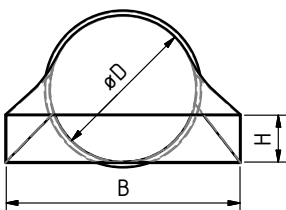


Aus verzinktem Stahlblech

Artikelnummer	Beschreibung
08UERNP10010050	B x H = 100 x 50 mm, auf ø 100 mm NP, Gewicht: 0,7 kg
08UERMF10010050	B x H = 100 x 50 mm, auf ø 100 mm MF, Gewicht: 0,7 kg
08UERNP8015050	B x H = 150 x 50 mm, auf ø 80 mm NP
08UERMF8015050	B x H = 150 x 50 mm, auf ø 80 mm MF
08UERNP10015050	B x H = 150 x 50 mm, auf ø 100 mm NP, Gewicht: 0,8 kg
08UERMF10015050	B x H = 150 x 50 mm, auf ø 100 mm MF, Gewicht: 0,8 kg
08UERNP12520050	B x H = 200 x 50 mm, auf ø 125 mm NP, Gewicht: 1,0 kg
08UERMF12520050	B x H = 200 x 50 mm, auf ø 125 mm MF, Gewicht: 1,0 kg
08UERNP16020050	B x H = 200 x 50 mm, auf ø 160 mm NP
08UERNP20020050	B x H = 200 x 50 mm, auf ø 200 mm NP
08UERNP16025050	B x H = 250 x 50 mm, auf ø 160 mm NP
08UERNP25025050	B x H = 250 x 50 mm, auf ø 250 mm NP

NP = Nippelmaß
MF = Muffenmaß

Aufbauskitze



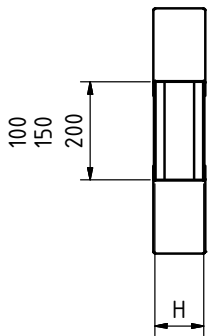
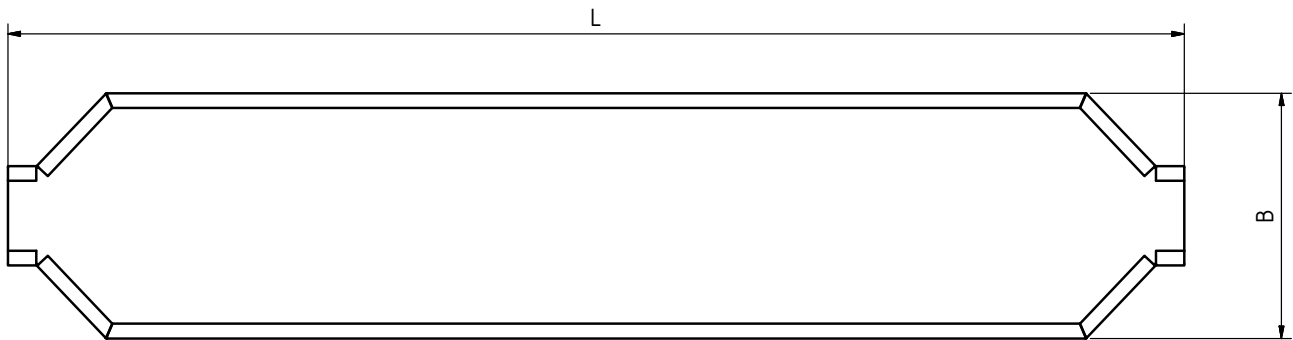
Flachschalldämpfer FSD



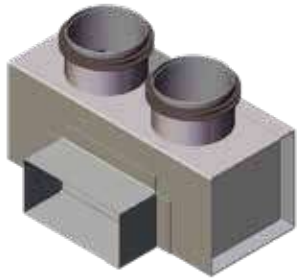
Aus verzinktem Stahlblech

Artikelnummer	Beschreibung
08FSD10050	Anschlüsse: A x B = 100 x 50 mm, B x H x L = 250 x 50 x 1200 mm, Dämpfung: 21 dB/250 Hz
08FSD15050	Anschlüsse: A x B = 150 x 50 mm, B x H x L = 300 x 50 x 1200 mm, Dämpfung: 18 dB/250 Hz
08FSD20050	Anschlüsse: A x B = 200 x 50 mm, B x H x L = 350 x 50 x 1200 mm, Dämpfung: 15 dB/250 Hz

Aufbauskizze



Verteilkasten VKMK2

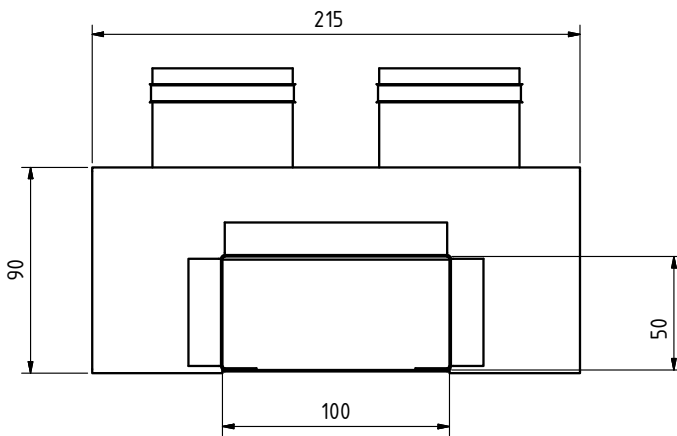


Aus verzinktem Stahlblech
 B x H x L = 215 x 90 x 90 mm

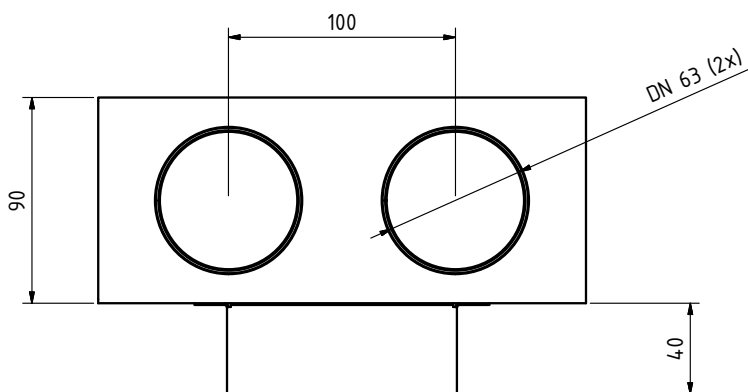
Artikelnummer	Beschreibung
08VKMK2H	Anschluss 1 x Minikanalsystem 100 x 50 mm Abgänge 2 x ø 63 mm mit Lippendichtung (nach hinten)
08VKMK2O	Anschluss 1 x Minikanalsystem 100 x 50 mm Abgänge 2 x ø 63 mm mit Lippendichtung (nach oben)

Aufbauskizze

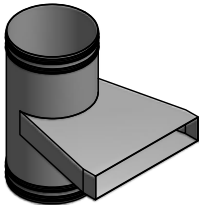
08VKMK2H



08VKMK2O

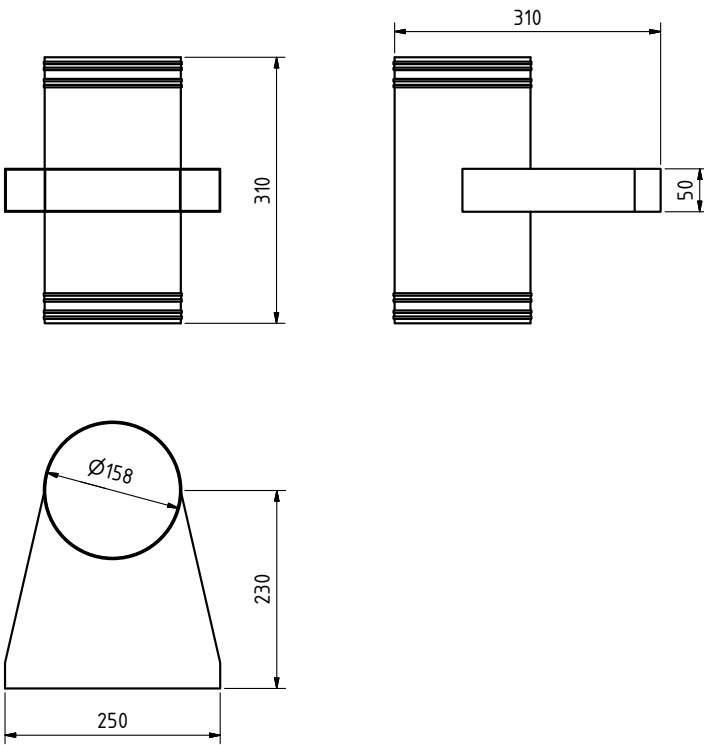


Übergang SR-Rohr auf Flachkanal UERSR



Artikelnummer	Beschreibung
08UERSR16025050	aus verzinktem Stahlblech, B = 250 mm, H = 50 mm, øD = 160 mm

Aufbauskizze



EPP-Linie

EPP-R

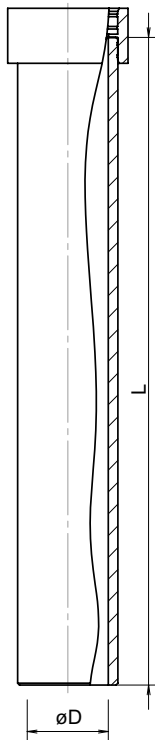


EPP Rohr aus expandiertem Polypropylen zur schnellen Montage.
Systemdruck: max. 630 Pa

Dichtheitsklasse: C
Wärmeleitfähigkeit: $\lambda = 0,035 \text{ W/mK}$

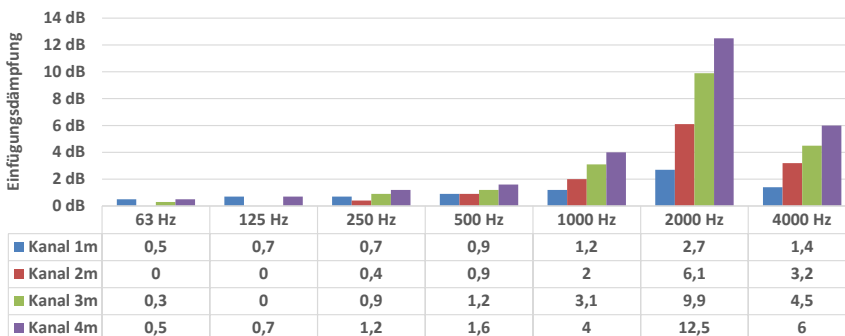
Artikelnummer	Beschreibung
08EPPR125151	$\varnothing D = 125 \text{ mm}$, Länge: 1000 mm, Wandstärke: 15 mm, mit Muffe, Reibungsbeiwert: $\zeta = 0,18$
08EPPR160151	$\varnothing D = 160 \text{ mm}$, Länge: 1000 mm, Wandstärke: 15 mm, mit Muffe, Reibungsbeiwert: $\zeta = 0,16$
08EPPR160401	$\varnothing D = 160 \text{ mm}$, Länge: 1000 mm, Wandstärke: 40 mm, ohne Muffe, Reibungsbeiwert: $\zeta = 0,16$
08EPPR200401	$\varnothing D = 200 \text{ mm}$, Länge: 1000 mm, Wandstärke: 40 mm, ohne Muffe, Reibungsbeiwert: $\zeta = 0,13$

Aufbauskizze



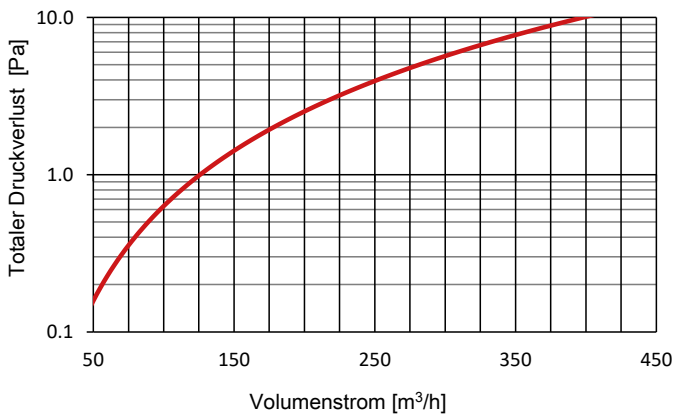
Technische Daten

EINFÜGUNGSDÄMPFUNG $\varnothing 160 \text{ MM}$,
WANDSTÄRKE 40 MM



Ø125 MM, L = 1000 MM

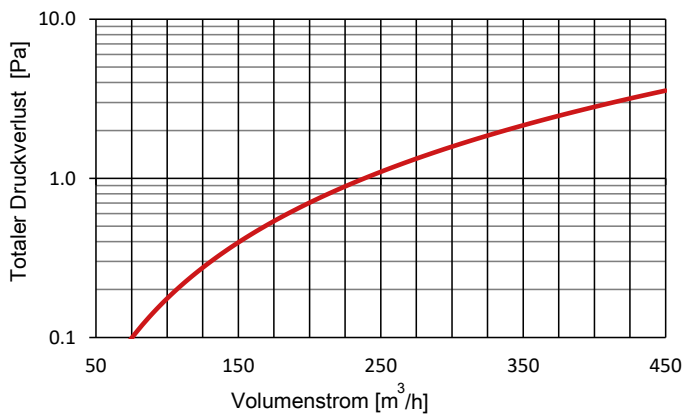
DRUCKVERLUST



Volumenstrom		Geschwindigkeit	Druckverlust
[m³/h]	[l/s]	[m/s]	[Pa]
50	13.9	1.1	0.2
150	41.7	3.4	1.4
250	69.5	5.7	3.9
350	97.2	7.9	7.7
450	125.0	10.2	12.8

Ø160 MM, L = 1000 MM

DRUCKVERLUST

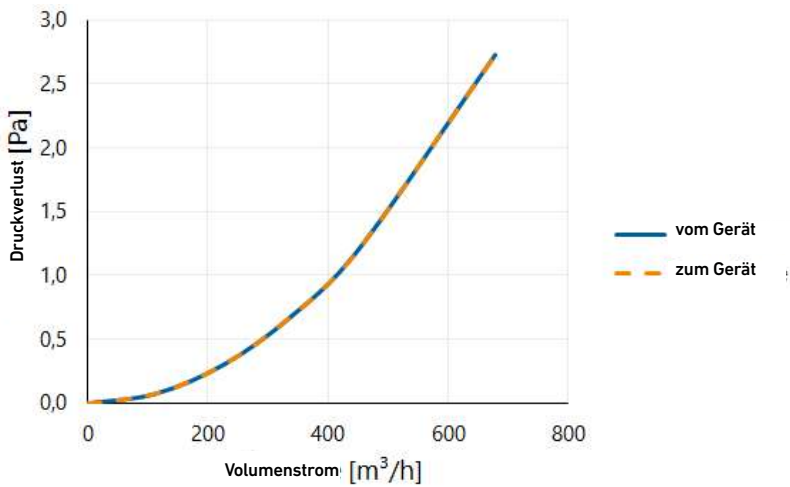


Volumenstrom		Geschwindigkeit	Druckverlust
[m³/h]	[l/s]	[m/s]	[Pa]
50	13.9	0.7	0.0
150	41.7	2.1	0.4
250	69.5	3.5	1.1
350	97.2	4.8	2.2
450	125.0	6.2	3.6



Ø200 MM, L = 1000 MM

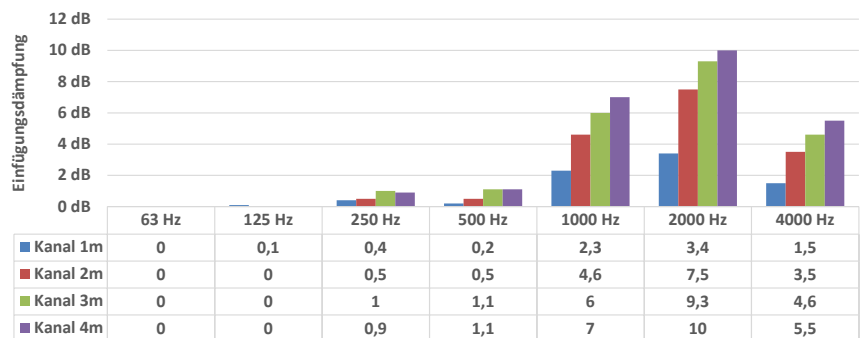
DRUCKVERLUST



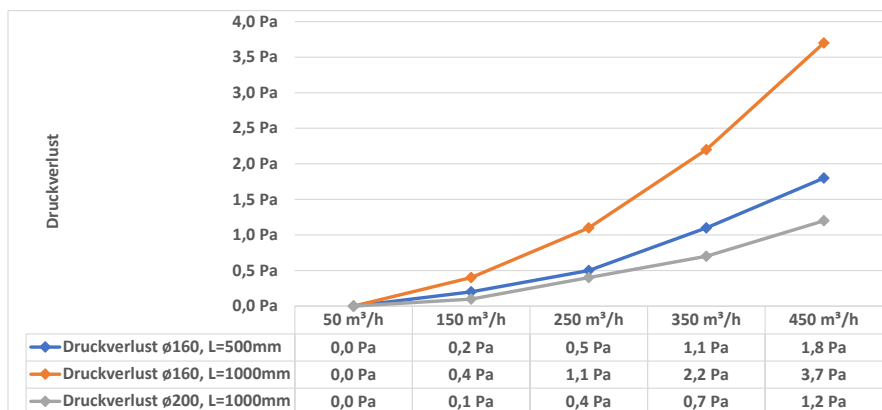
Volumenstrom			Statischer Druckverlust	
[m/s]	[m³/h]	[l/s]	vom Gerät [Pa]	zum Gerät [Pa]
0	0	0	0,0	0,0
1	113	31	0,1	0,1
2	226	63	0,3	0,3
3	339	94	0,7	0,7
4	452	126	1,2	1,2
6	679	188	2,7	2,7

EINFÜGUNGSDÄMPFUNG

Ø200 MM, WANDSTÄRKE 40 MM



DRUCKVERLUST



EPP-B

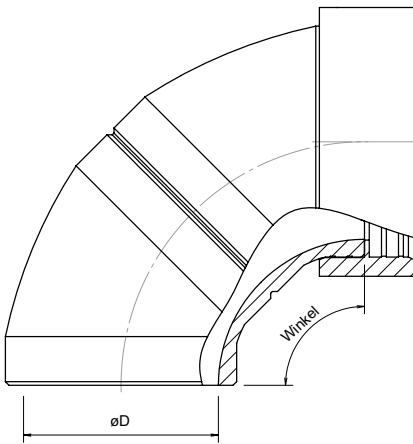


EPP Bogen aus expandiertem Polypropylen zur schnellen Montage.
Systemdruck: max. 630 Pa

Dichtheitsklasse: C
Wärmeleitfähigkeit: $\lambda = 0,035 \text{ W/mK}$

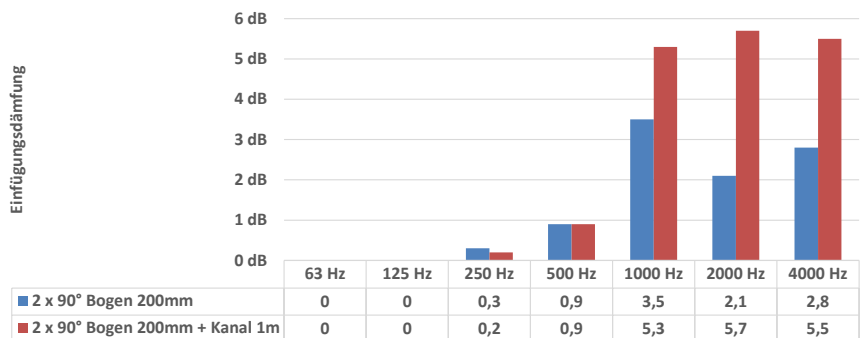
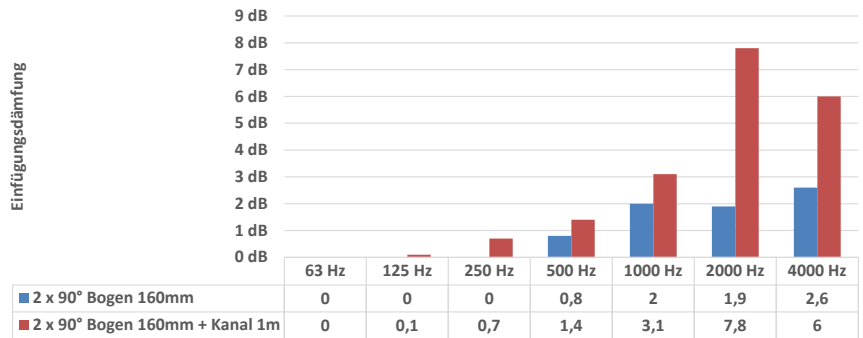
Artikelnummer	Beschreibung
08EPPB1259015	$\varnothing D = 125 \text{ mm}$, Winkel: 90° , Wandstärke: 15 mm, mit Muffe, Reibungsbeiwert: $\zeta = 0,21$
08EPPB1609015	$\varnothing D = 160 \text{ mm}$, Winkel: 90° , Wandstärke: 15 mm, mit Muffe, Reibungsbeiwert: $\zeta = 0,2$
08EPPB1254515	$\varnothing D = 125 \text{ mm}$, Winkel: 45° , Wandstärke: 15 mm, ohne Muffe, Reibungsbeiwert: $\zeta = 0,12$
08EPPB1604540	$\varnothing D = 160 \text{ mm}$, Winkel: 45° , Wandstärke: 40 mm, ohne Muffe, Reibungsbeiwert: $\zeta = 0,12$
08EPPB2004540	$\varnothing D = 200 \text{ mm}$, Winkel: 45° , Wandstärke: 40 mm, ohne Muffe, Reibungsbeiwert: $\zeta = 0,17$

Aufbauskizze



Technische Daten

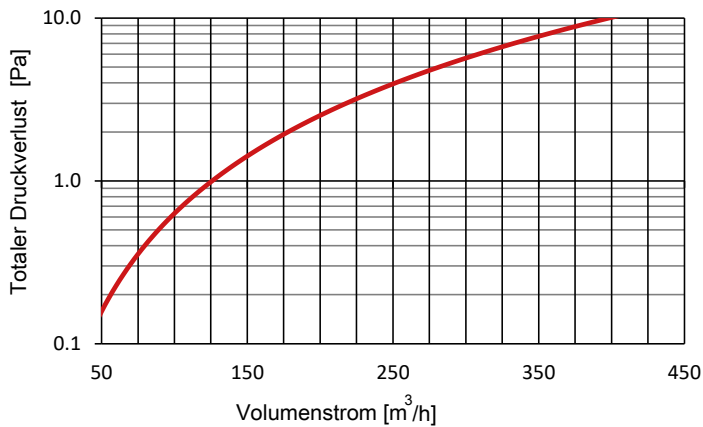
EINFÜGUNGSDÄMPFUNG



Technische Daten

Ø125 MM, 90°

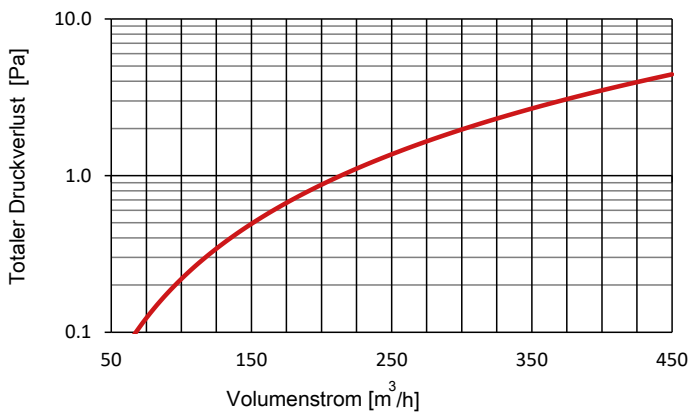
DRUCKVERLUST



Volumenstrom		Geschwindigkeit	Druckverlust
[m³/h]	[l/s]	[m/s]	[Pa]
50	13.9	1.1	0.2
150	41.7	3.4	1.4
250	69.5	5.7	3.9
350	97.2	7.9	7.7
450	125.0	10.2	12.8

Ø160 MM, 90°

DRUCKVERLUST

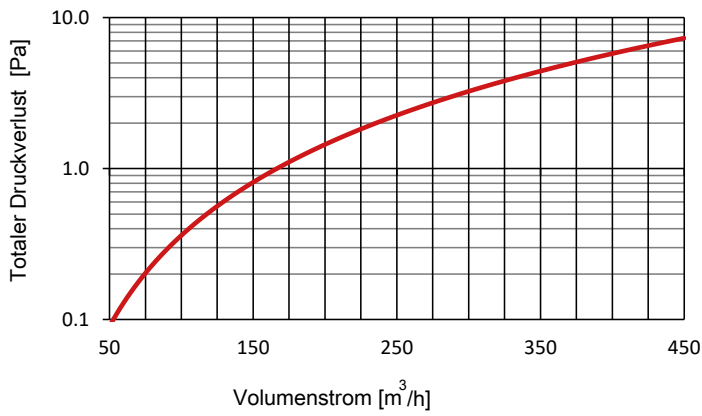


Volumenstrom		Geschwindigkeit	Druckverlust
[m³/h]	[l/s]	[m/s]	[Pa]
50	13.9	0.7	0.1
150	41.7	2.1	0.5
250	69.5	3.5	1.4
350	97.2	4.8	2.7
450	125.0	6.2	4.4



Ø125 MM, 45°

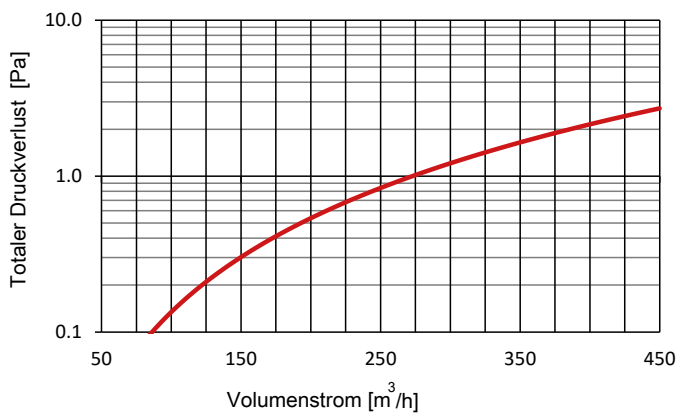
DRUCKVERLUST



Volumenstrom [m ³ /h]	Geschwindigkeit [m/s]	Druckverlust [Pa]
50	1.1	0.1
150	3.4	0.8
250	5.7	2.3
350	4.8	4.4
450	10.2	7.3

Ø160 MM, 45°

DRUCKVERLUST

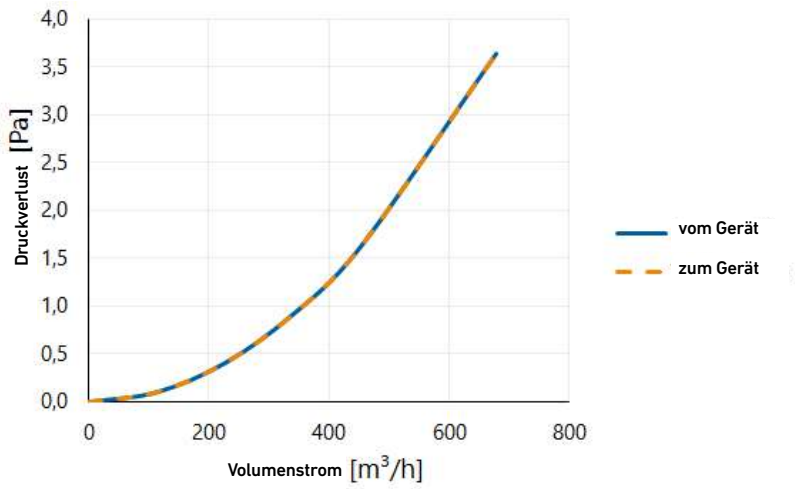


Volumenstrom [m ³ /h]	Geschwindigkeit [m/s]	Druckverlust [Pa]
50	0.7	0.0
150	2.1	0.3
250	3.5	0.8
350	4.8	1.6
450	6.2	2.7



Ø200 MM, 45°

DRUCKVERLUST



Volumenstrom			Statischer Druckverlust	
[m/s]	[m³/h]	[l/s]	vom Gerät [Pa]	zum Gerät [Pa]
0	0	0	0,0	0,0
1	113	31	0,1	0,1
2	226	63	0,4	0,4
3	339	94	0,9	0,9
4	452	126	1,6	1,6
6	679	188	3,6	3,6



EPP-MF

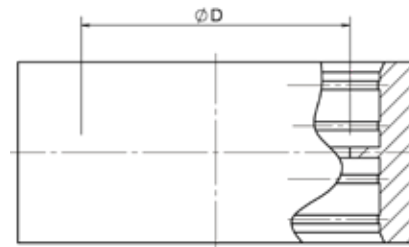
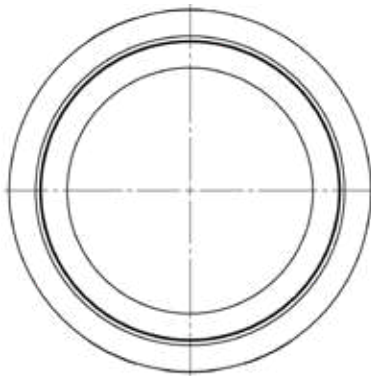


EPP Muffe aus expandiertem Polypropylen zur Verbindung von Rohren und Formstücken.

Systemdruck: max. 630 Pa
 Dichtheitsklasse: C
 Wärmeleitfähigkeit: $\lambda = 0,035 \text{ W/mK}$
 Reibungsbeiwert: $\zeta = 0,16$

Artikelnummer	Beschreibung
08EPPMF12515	$\varnothing D = 125 \text{ mm}$, Wandstärke: 15 mm, mit Muffe
08EPPMF16015	$\varnothing D = 160 \text{ mm}$, Wandstärke: 15 mm, mit Muffe
08EPPMF16040	$\varnothing D = 160 \text{ mm}$, Wandstärke: 40 mm, ohne Muffe
08EPPMF20040	$\varnothing D = 200 \text{ mm}$, Wandstärke: 40 mm, ohne Muffe

Aufbauskitze





Ihr Partner/Installateur:



Für den Inhalt verantwortlich: J. Pichler Gesellschaft m.b.H.
 Fotos: Archiv J. Pichler Gesellschaft m.b.H. | Text: J. Pichler Gesellschaft m.b.H.
 Alle Rechte vorbehalten | Alle Fotos Symbolfotos | Änderungen vorbehalten | Version: 09/2022 EH

PICHLER
 Lüftung mit System.

J. PICHLER
 Gesellschaft m.b.H.
 office@pichlerluft.at
 www.pichlerluft.at

ÖSTERREICH
 9021 KLAGENFURT
 AM WÖRTHERSEE
 Karlweg 5
 T +43 (0)463 32769
 F +43 (0)463 37548

ÖSTERREICH
 1100 WIEN
 Doerenkampgasse 5
 T +43 (0)1 6880988
 F +43 (0)1 6880988-13

Vertriebsniederlassungen
 in Slowenien und Serbien.
 Vertriebspartner in Europa.