

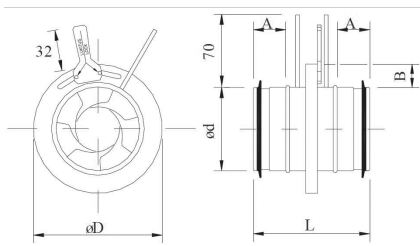
IRISBLENDE



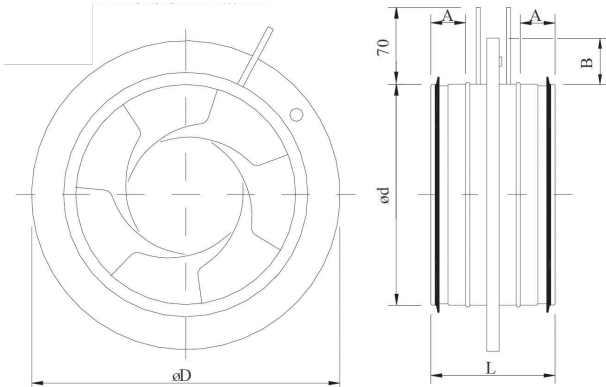
**LUFT
FÜHRUNG**

 **PICHLER**

Lüftung mit System.



Dimension 80



Dimension 100...800

IRISBLLENDE SPI

Für die Einregulierung und Messung des Luftvolumenstromes vorgesehen. Besteht aus Einstelllamellen, der Einstelllasche, der Einstellskala, dem Messstutzen und dem Blendengehäuse.

Blendengehäuse und Einstelllamellen sind aus verzinktem Stahlblech, die übrigen Teile aus Kunststoff. Die Anschlüsse sind mit Gummilippendichtung ausgeführt. Für waagrechten und senkrechten Einbau in Luftleitungen geeignet.

Artikelnummer	Ø d mm	Ø D mm	L mm	Einstecktiefe A mm	Abstand B mm	Gewicht kg
10SPI080	79	125	120	35	22	0,5
10SPI100	99	165	110	30	32	0,5
10SPI125	124	188	110	30	32	0,7
10SPI150	149	230	110	30	40	0,9
10SPI160	159	230	110	30	35	0,9
10SPI200	199	285	110	30	42	1,4
10SPI250	249	335	132	40	42	2,1
10SPI315	314	410	132	40	47	3,5
10SPI400	398	525	155	50	62	6,4
10SPI500	498	655	170	50	77	9,6
10SPI630	628	815	170	50	92	15,6
10SPI800	798	1015	270	100	107	25

Ihr Partner/Installateur:



Für den Inhalt verantwortlich: J. Pichler Gesellschaft m.b.H.
Archiv J. Pichler Gesellschaft m.b.H. | Text: J. Pichler Gesellschaft m.b.H.
Alle Rechte vorbehalten | Alle Fotos Symbolfotos | Änderungen vorbehalten | Version: 09/2020 db

PICHLER
Lüftung mit System.

J. PICHLER
Gesellschaft m.b.H.
office@pichlerluft.at
www.pichlerluft.at

ÖSTERREICH
9021 KLAGENFURT
AM WÖRTHERSEE
Karlweg 5
T +43 (0)463 32769
F +43 (0)463 37548

ÖSTERREICH
1100 WIEN
Doerenkampgasse 5
T +43 (0)1 6880988
F +43 (0)1 6880988-13

Vertriebsniederlassungen
in Slowenien und Serbien.
Vertriebspartner in
Deutschland, Schweiz und
Italien.