

# DESIGNAUSLÄSSE

**LUFT  
VERTEILUNG**



 **PICHLER**

*Lüftung mit System.*

## INHALT

### ZULUFT



SDV

Seite 3

### ZU- UND ABLUFT



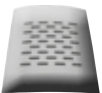
VENTIL ONE

Seite 4



VENTIL ONE PLUS

Seite 6



ALPHA

Seite 8



QUAD

Seite 9



AIRY

Seite 11

## Produktbeschreibung SDV Design-Schalldämmventil



Ventil SDV

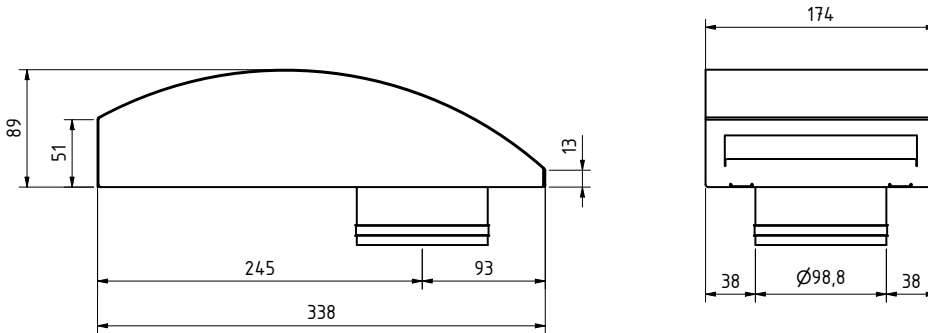
### VENTIL FÜR ZULUFT

- Das Zuluftventil für Wandmontage mit optimierten akustischen Eigenschaften.
- Kulissen mit Oberfläche aus Glasseide.
- Abmessungen: BxHxT = 337x175x90 mm
- Material: Stahlblech verzinkt

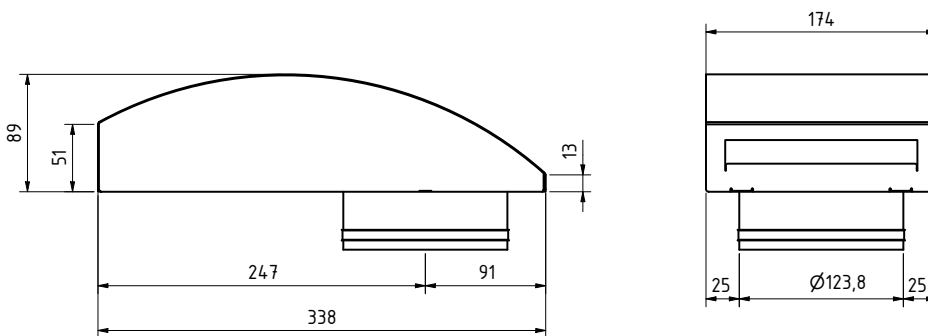
*Standardfarbe:* RAL 9003 pulverbeschichtet. Andere Farben auf Anfrage.

Artikelnummer	Beschreibung
10SDV10003	Luftanschluss: ø 100 mm (System SAFE)
10SDV12503	Luftanschluss: ø 125 mm (System SAFE)

## Aufbauskitze und Abmessungen



10SDV1003



10SDV12503

### EINFÜGUNGSDÄMPFUNG

Artikelnummer	10SDV1003						
Frequenz (Hz)	63	125	250	500	1000	2000	4000
Durchgangsdämpfungsmaß Dt (dB)	26	24	22	19	24	26	19

Der max. empfohlene Volumenstrom beim SDV100 von 40 m<sup>3</sup>/h sollte nicht überschritten werden, da ansonsten Strömungsgeräusche auftreten können.

Artikelnummer	10SDV12503						
Frequenz (Hz)	63	125	250	500	1000	2000	4000
Durchgangsdämpfungsmaß Dt (dB)	23	23	20	18	23	26	20

Der max. empfohlene Volumenstrom beim SDV125 von 60 m<sup>3</sup>/h sollte nicht überschritten werden, da ansonsten Strömungsgeräusche auftreten können.

## Produktbeschreibung Ventil ONE



Ventil One

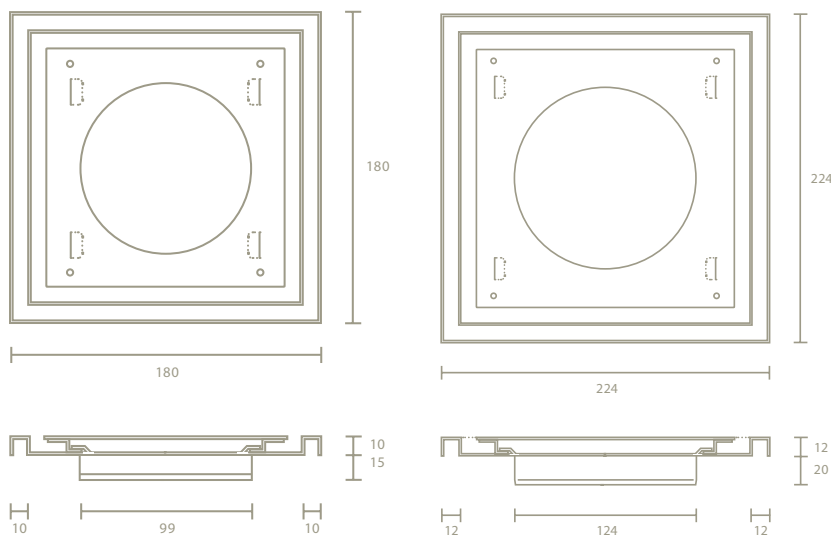
### ANBAUVENTIL FÜR ZU- UND ABLUFT

- Für die Aufputzinstallation an Decken und Wänden
- 10 mm breiter Ventilrahmen
- Innen liegendes hybrides System kombinierbar mit Volumeneinstellsatz
- Bündige Federblech-Abdeckung garantiert stets gleichbleibendes Design

- Symmetrischer, strömungsoptimierter Luftdurchlass
- Nutzbar für alle Innenräume

**Standardfarbe:** Ventil aus Stahlblech mit einer elektrostatischen Pulverbeschichtung RAL 9016, Schichtdicke ca. 60 µm

## Aufbauskitze und Abmessungen



Ventil One Ø 100 mm

Ventil One Ø 125 mm

Artikelnummer	Anschluss Ø	B	H	L	Gewicht
10VENTILONE100	99	180	180	10	490 g
10VENTILONE125	124	224	224	12	775 g

## Zusatzinformation zum Volumeneinstellsatz



### VOLUMENEINSTELLSATZ FÜR VENTIL ONE UND VENTIL ONE PLUS

- Zur stufenlosen Luftregulierung
- Einfacher Klick-Einbau
- Aus ABS-Kunststoff
- Wird lose mitgeliefert!

**Standardfarbe:** weiß

### TECHNISCHE DATEN VOLUMENEINSTELLSATZ

Artikelnummer	Abmessung Ø (mm)	Gewicht (g)
10VENTILONEVO100	91	20
10VENTILONEVO125	115	40

# Technische Daten

## AKUSTISCHE DATEN UND DRUCKVERLUSTE

Vol in l/s bzw. m<sup>3</sup>/h:  
 Volumenstrom je Lüftungsventil  
 o: Öffnungsgrad des  
 Volumeneinstellsatzes in %  
 Δp in Pa: Gesamtdruckverlust

## SCHALLDRUCKPEGEL

L<sub>WA</sub> in dB (A): A-bewerteter  
 Schallleistungspegel  
 L<sub>pA</sub>: A-Bewertung des Schalldruckpegels

Der Schalldruckpegel L<sub>pA</sub> [dB (A)],  
 welcher im Diagramm angegeben  
 ist, bezieht sich auf das Nachhallfeld  
 in einem Raum mit einem  
 Absorptionsfaktor von 10 m<sup>2</sup>.

## BEDINGUNGEN

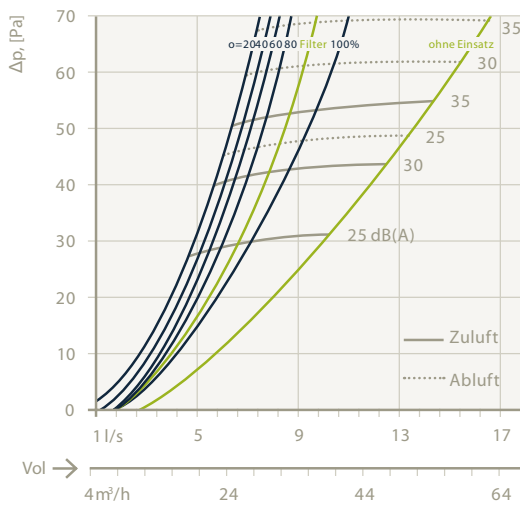
Vergleichbare Absorptionsfläche: 10 m<sup>2</sup>  
 Abstand zum Auslass: 3 m

## Richtungsfaktor: 2

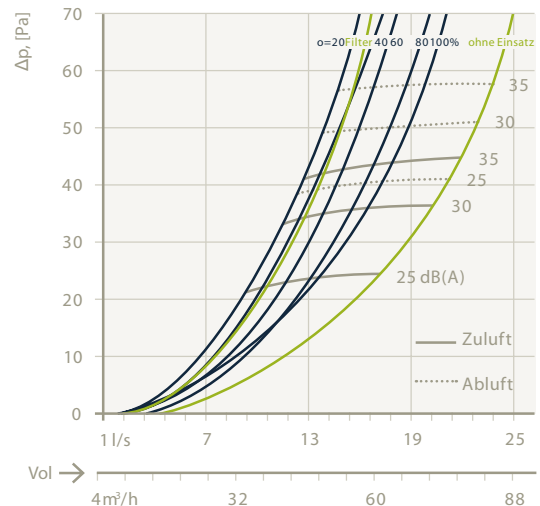
Die Differenz zwischen Schalleistung (L<sub>W</sub>)  
 und Schalldruckpegel (L<sub>pA</sub>) beträgt -4 dB.

## WURFWEITE

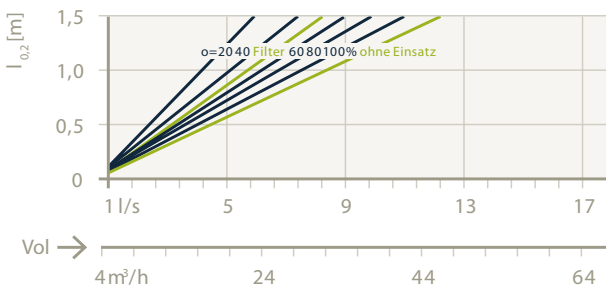
Die Wurfweite l<sub>0,2</sub> wie in dem Diagramm  
 dargestellt, gibt die Entfernung zwischen  
 Auslass und dem Punkt im Luftstrom  
 (Isotherm) an, in dem die Geschwindigkeit  
 auf 0,2 m/s gesunken ist.



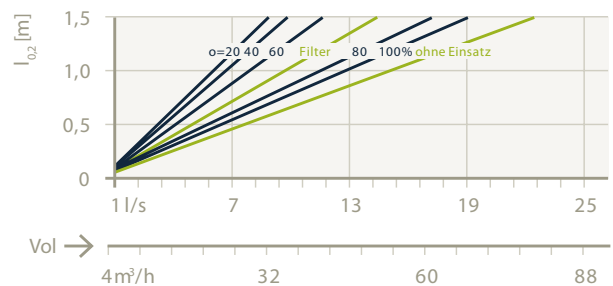
Gesamt Druckverlust Ventil ONE Ø 100



Gesamt Druckverlust Ventil Plus Ø 125



Wurfweite Ventil ONE Ø 100



Wurfweite Ventil Plus Ø 125

## Produktbeschreibung Ventil ONE PLUS



Ventil One Plus

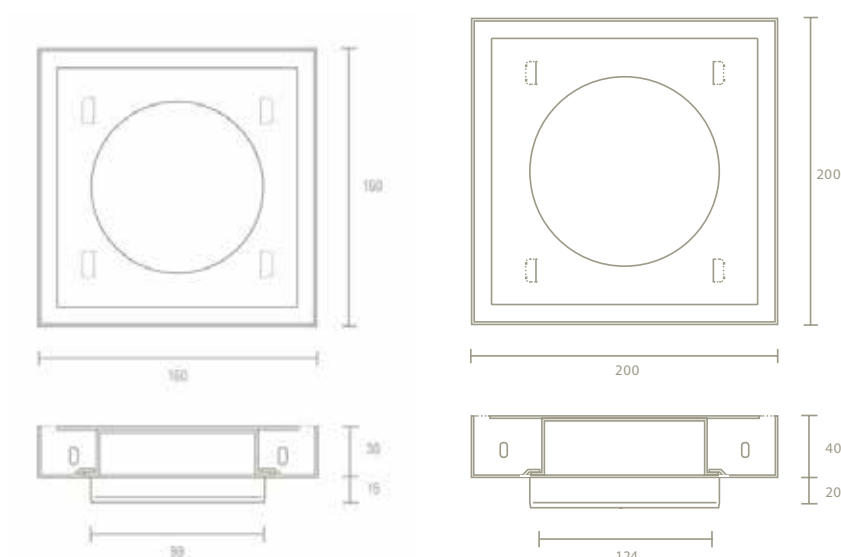
### EINBAUVENTIL FÜR ZU- UND ABLUFT

- Für die Unterputzinstallation in Decken und Wänden
- Variable Einbautiefe
- Innen liegendes hybrides System kombinierbar mit Volumeneinstellsatz
- Bündige Federblech-Abdeckung garantiert stets gleichbleibendes Design

- Symmetrischer, strömungsoptimierter Luftdurchlass
- Nutzbar für alle Innenräume

**Standardfarbe:** Ventil aus Stahlblech mit einer elektrostatischen Pulverbeschichtung RAL 9016, Schichtdicke ca. 60 µm

## Aufbauskitze und Abmessungen



Ventil One Plus Ø 100 mm

Ventil One Plus Ø 125 mm

Artikelnummer	Anschluss Ø	B	H	L	Gewicht
10VENTILONEP100	99	160	160	30	510 g
10VENTILONEP125	124	200	200	40	820 g

## Zusatzinformation zum Volumeneinstellsatz



### VOLUMENEINSTELLSATZ FÜR VENTIL ONE UND VENTIL ONE PLUS

- Zur stufenlosen Luftregulierung
- Einfacher Klick-Einbau
- Aus ABS-Kunststoff
- Wird lose mitgeliefert!

**Standardfarbe:** weiß

### TECHNISCHE DATEN VOLUMENEINSTELLSATZ

Artikelnummer	Abmessung Ø (mm)	Gewicht (g)
10VENTILONEVO100	91	20
10VENTILONEVO125	115	40

# Technische Daten

## AKUSTISCHE DATEN UND DRUCKVERLUSTE

Vol in l/s bzw. m<sup>3</sup>/h:  
 Volumenstrom je Lüftungsventil  
 o: Öffnungsgrad des  
 Volumeneinstellsatzes in %  
 Δp in Pa: Gesamtdruckverlust

## SCHALLDRUCKPEGEL

L<sub>WA</sub> in dB (A): A-bewerteter  
 Schallleistungspegel  
 L<sub>pA</sub>: A-Bewertung des Schalldruckpegels

Der Schalldruckpegel L<sub>pA</sub> [dB (A)],  
 welcher im Diagramm angegeben  
 ist, bezieht sich auf das Nachhallfeld  
 in einem Raum mit einem  
 Absorptionsfaktor von 10 m<sup>2</sup>.

## BEDINGUNGEN

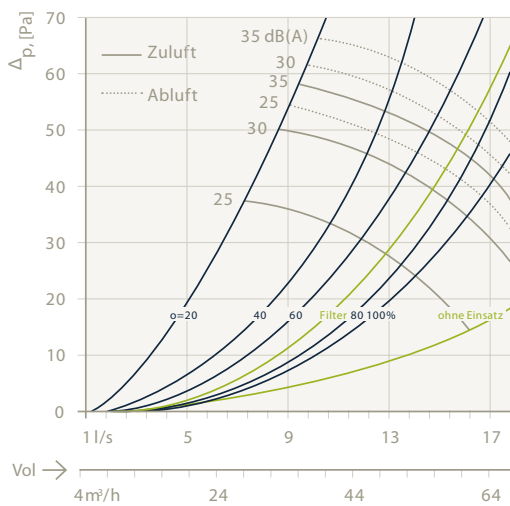
Vergleichbare Absorptionsfläche: 10 m<sup>2</sup>  
 Abstand zum Auslass: 3 m

Richtungsfaktor: 2

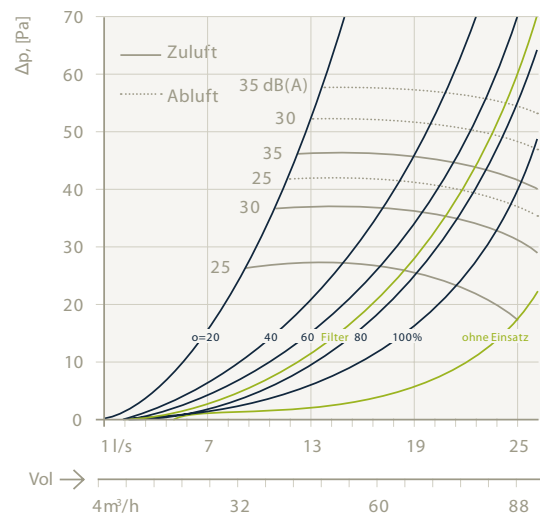
Die Differenz zwischen Schallleistung (L<sub>W</sub>)  
 und Schalldruckpegel (L<sub>pA</sub>) beträgt -4 dB.

## WURFWEITE

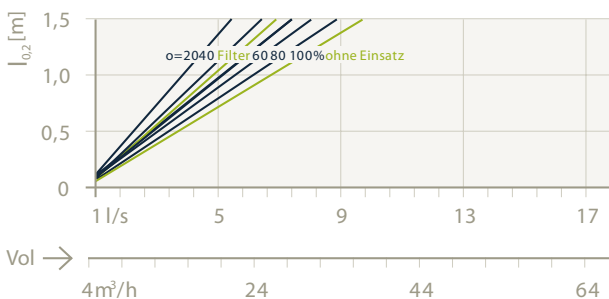
Die Wurfweite l<sub>0,2</sub> wie in dem Diagramm  
 dargestellt, gibt die Entfernung zwischen  
 Auslass und dem Punkt im Luftstrom  
 (Isotherm) an, in dem die Geschwindigkeit  
 auf 0,2 m/s gesunken ist.



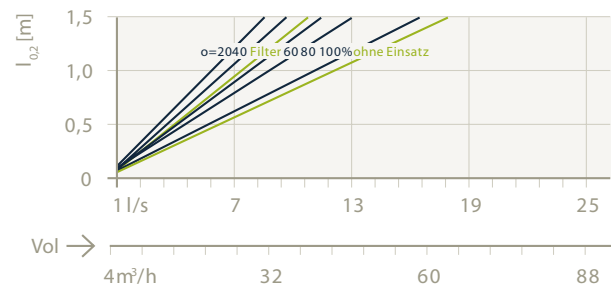
Gesamt Druckverlust Ventil ONE Plus Ø 100



Gesamt Druckverlust Ventil ONE Plus Ø 125



Wurfweite Ventil ONE Plus Ø 100



Wurfweite Ventil ONE Plus Ø 125

## Produktbeschreibung ALPHA



Ventil ALPHA

### VENTIL FÜR ZU- UND ABLUFT

- Einsatz als Zu- oder Abluftelement in Lüftungssystemen
- Ausführung Stahlblech
- Ausgestattet mit rückseitigem Anschlussstutzen und integrierter, stufenlos einstellbarer Drosselklappe zur Volumenstromregulierung sowie in geschobenem, auswaschbarem Aluminium-Streckmetallgitter (reduziert die Verschmutzung des Lüftungssystems)

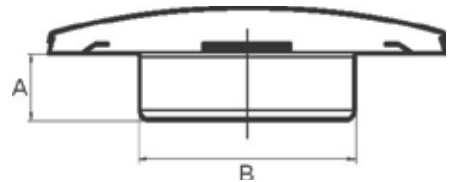
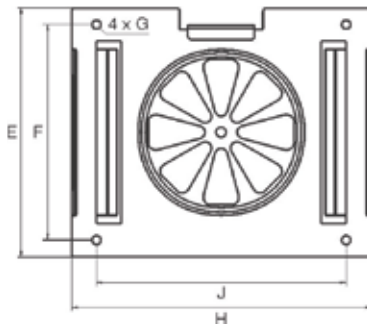
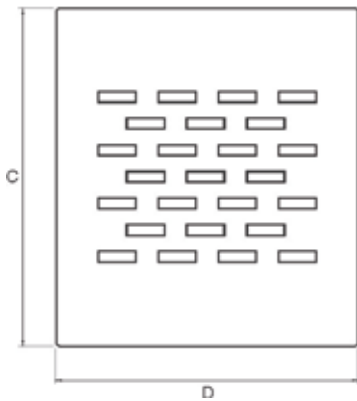
- Befestigungsmaterial ist im Lieferumfang enthalten

**Standardfarbe:**

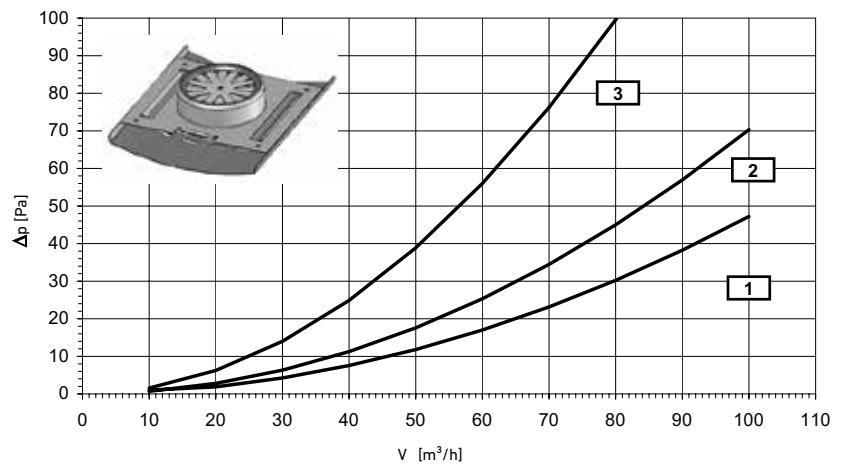
Pulverbeschichtung RAL 9003

**Ersatzfilter:** 10ALPHAERSF03

## Aufbauskitze und Abmessungen



### LUFTVOLUMENSTROM, GESAMTDRUCKABFALL



- 1** Alpha-Luftdurchlass DN 125 - ohne Filtereinsatz - Drossel 100 % offen
- 2** Alpha-Luftdurchlass DN 125 - mit reinem Filtereinsatz - Drossel 100 % offen
- 3** Alpha-Luftdurchlass DN 125 - mit reinem Filtereinsatz - Drossel 50 % offen

Artikelnummer	A	B	C	D	E	F	G	H	J
10ALPHA10003	30	98	210	182	150	130	5,5	180	150
10ALPHA12503	30	123	210	207	175	155	5,5	205	175



## Produktbeschreibung QUAD



Ventil QUAD

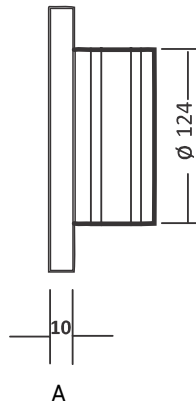
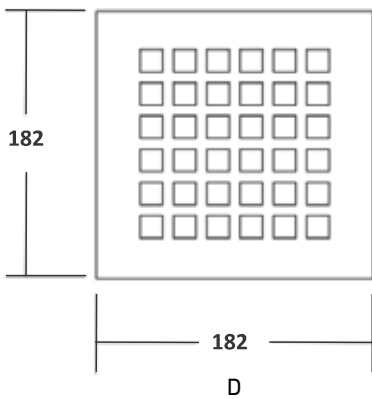
### VENTIL FÜR ZU- UND ABLUFT

- Einsatz als Zu- oder Abluftelement in Lüftungssystemen
- Ausführung in Stahlblech
- Ausgestattet mit rückseitigem Anschlussstutzen und integrierter, stufenlos einstellbarer Drosselklappe zur Volumenstromregulierung sowie eingeschobenem, auswaschbarem Aluminium-Streckmetallgitter (reduziert die Verschmutzung des Lüftungssystems)

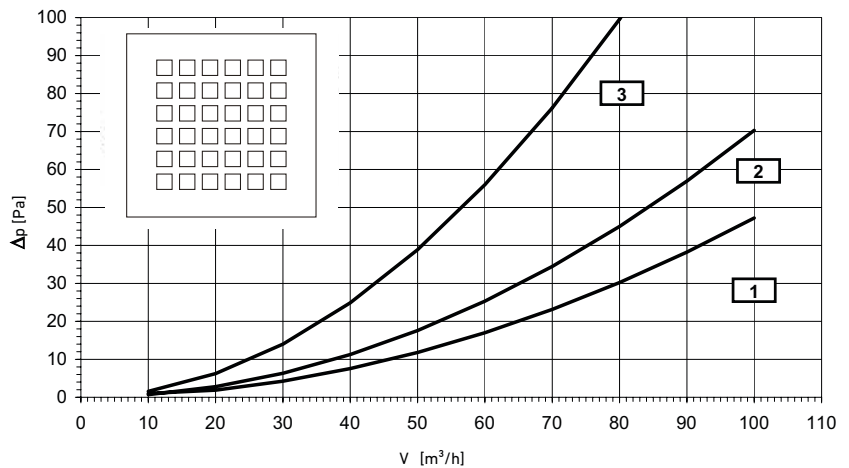
- Quad Designblende ist auf der Befestigungsplatte mit zwei Magneten fixiert und kann daher stufenlos, leichte Unebenheiten zur Wand hin ausgleichen
- Befestigungsmaterial ist im Lieferumfang enthalten

**Standardfarbe:**  
Pulverbeschichtung RAL 9010

## Aufbauskizze und Abmessungen



### LUFTVOLUMENSTROM, GESAMTDRUCKABFALL



- 1
- 2
- 3

Luftdurchlass DN 125 - ohne Filtereinsatz - Drossel 100 % offen  
 Luftdurchlass DN 125 - mit reinem Filtereinsatz - Drossel 100 % offen  
 Luftdurchlass DN 125 - mit reinem Filtereinsatz - Drossel 50 % offen

Artikelnummer	A	B	C	D
10QUAD125	10	124	182	182

## Produktbeschreibung AIRY



Ventil AIRY

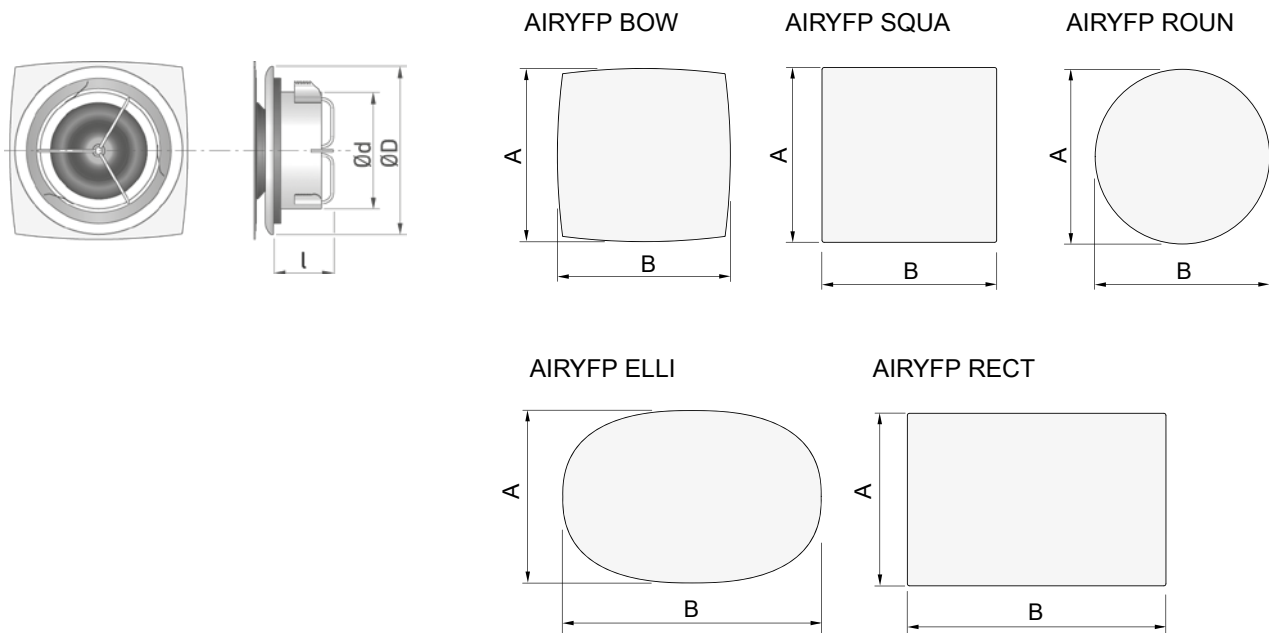
### VENTIL FÜR ZU- UND ABLUFT

- Das Ventil besteht aus zwei Teilen: dem Ventilgrundkörper (AIRYB) und der flachen Frontplatte (AIRYFP).
  - Das Ventil ist konzipiert für die Installation an Wand und Decke
  - Die Smart-Grip-Funktion ermöglicht eine einfache Installation.
  - Die einzigartigen akustischen Eigenschaften stellen optimale Schallwerte sicher.
  - Der Ventilgrundkörper wird entweder am Rohrsystem befestigt oder einem Ventilsockel mittels der flexiblen Federbügel.
  - Die Frontplatte wird auf den Einstellkonus des Ventilgrundkörpers gesteckt und mit Federn gehalten.
- Für die Montage wird die Verwendung des Montagesetzens ILVRU empfohlen.
  - Kann bei Bedarf mit einem Luftlenkeinsatz für 2- oder 3-seitigen Luftaustritt ausgestattet werden.
  - 5 Standard-Frontplattenformen sind erhältlich:
    - ROUN – kreisrund
    - BOW – rechteckig mit leicht gerundeten Ecken
    - SQUA – quadratisch
    - ELLI – elliptisch
    - RECT – rechteckig

### Standardfarbe:

Pulverbeschichtung RAL 9010, Glanzgrad 30, (Frontplatte in Edelstahl gebürstet auf Anfrage)

## Aufbauskitze und Abmessungen



## GRUNDKÖRPER

Artikelnummer	ød nom	ød mm	øD mm	l mm	Gewicht kg
10AIRYB10010	100	90	137,5	54	0,26
10AIRYB12510	125	114	156	57	0,33
10AIRYB16010	160	149	191	57	0,43

+

## FRONTPLATTE IN RAL 9010

Artikelnummer	ød nom	A mm	B mm	Typ mm	Gewicht kg
10AIRYFP100BOW10	100	140	140	BOW	0,17
10AIRYFP100ELLI10	100	140	210	ELLI	0,21
10AIRYFP100ROUN10	100	140	140	ROUN	0,13
10AIRYFP100RECT10	100	140	210	RECT	0,24
10AIRYFP100SQUA10	100	140	140	SQUA	0,17
10AIRYFP125BOW10	125	165	165	BOW	0,22
10AIRYFP125ELLI10	125	165	248	ELLI	0,29
10AIRYFP125ROUN10	125	165	165	ROUN	0,18
10AIRYFP125RECT10	125	165	248	RECT	0,33
10AIRYFP125SQUA10	125	165	165	SQUA	0,23
10AIRYFP160BOW10	160	210	210	BOW	0,34
10AIRYFP160ELLI10	160	210	315	ELLI	0,44
10AIRYFP160ROUN10	160	210	210	ROUN	0,28
10AIRYFP160RECT10	160	210	315	RECT	0,53
10AIRYFP160SQUA10	160	210	210	SQUA	0,35



Für den Inhalt verantwortlich: J. Pichler Gesellschaft m.b.H. | Grafik und Layout: J. Pichler Gesellschaft m.b.H.  
Fotos: Archiv J. Pichler Gesellschaft m.b.H. | Text: J. Pichler Gesellschaft m.b.H.  
Alle Rechte vorbehalten | Alle Fotos Symbolfotos | Änderungen vorbehalten | Version: 02/2022 eh

**PICHLER**

*Lüftung mit System.*

**J. PICHLER**  
Gesellschaft m.b.H.

**ÖSTERREICH**  
**9021 KLAGENFURT**  
**AM WÖRTHERSEE**  
Karlweg 5  
T +43 (0)463 32769  
F +43 (0)463 37548

**1100 WIEN**  
Doerenkampgasse 5  
T +43 (0)1 6880988  
F +43 (0)1 6880988-13

office@pichlerluft.at  
www.pichlerluft.at

**PICHLER & CO d.o.o.**  
prezračevalni sistemi

**SLOVENIA**  
**2000 MARIBOR**  
Cesta k Tamu 26  
T +386 (0)2 46013-50  
F +386 (0)2 46013-55

pichler@pichler.si  
www.pichler.si

**KLIMA DOP d.o.o.**  
klimatizacija i ventilacija

**SERBIA**  
**11070 NOVI BEOGRAD**  
Autoput Beograd-Zagreb  
bb (Blok 52 – prostor GP  
„Novi Kolektiv“)  
T +381 (0)11 3190177  
F +381 (0)11 3190563

office@klimadop.com  
www.klimadop.com

Vertriebsniederlassungen  
in Slowenien und Serbien.  
Vertriebspartner in Europa.