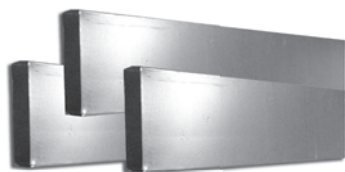


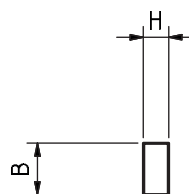
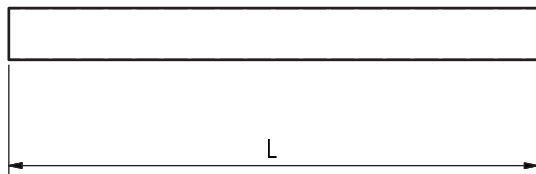
Flachkanal K



Flachkanal aus verzinktem Stahlblech.

Artikelnummer	Beschreibung
08K100501000	B x H x L = 98 x 48 x 1000 mm, Gewicht: 1,8 kg
08K100501500	B x H x L = 98 x 48 x 1500 mm, Gewicht: 2,5 kg
08K100502000	B x H x L = 98 x 48 x 2000 mm, Gewicht: 3,5 kg
08K150501000	B x H x L = 148 x 48 x 1000 mm, Gewicht: 2,6 kg
08K150501500	B x H x L = 148 x 48 x 1500 mm, Gewicht: 3,3 kg
08K150502000	B x H x L = 148 x 48 x 2000 mm, Gewicht: 4,0 kg
08K200501000	B x H x L = 198 x 48 x 1000 mm, Gewicht: 3,1 kg
08K200501500	B x H x L = 198 x 48 x 1500 mm, Gewicht: 4,5 kg
08K200502000	B x H x L = 198 x 48 x 2000 mm, Gewicht: 6,0 kg
08K250501000	B x H x L = 248 x 48 x 1000 mm, Gewicht: 3,5 kg
08K250501500	B x H x L = 248 x 48 x 1500 mm, Gewicht: 5,0 kg
08K250502000	B x H x L = 248 x 48 x 2000 mm, Gewicht: 6,5 kg

Aufbauskizze



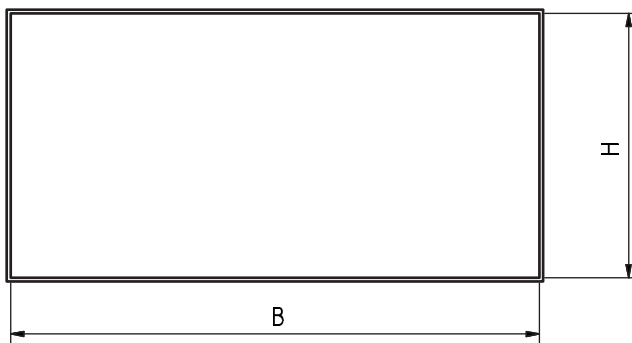
Kanal- und Formstückverbinder AF/NP

Kanal- (AF) und Formstückverbinder (NP) aus verzinktem Stahlblech.



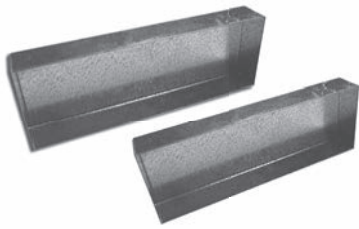
Artikelnummer	Beschreibung
08AF10050	B x H x L = 100 x 50 x 60 mm, Gewicht: 0,1 kg für Kanalverbindung
08AF15050	B x H x L = 150 x 50 x 60 mm, Gewicht: 0,1 kg für Kanalverbindung
08AF20050	B x H x L = 200 x 50 x 60 mm, Gewicht: 0,2 kg für Kanalverbindung
08AF25050	B x H x L = 250 x 50 x 60 mm, Gewicht: 0,3 kg für Kanalverbindung
08NP10050	B x H x L = 98 x 48 x 60 mm, Gewicht: 0,1 kg für Formstückverbindung
08NP15050	B x H x L = 148 x 48 x 60 mm, Gewicht: 0,1 kg für Formstückverbindung
08NP20050	B x H x L = 198 x 48 x 60 mm, Gewicht: 0,2 kg für Formstückverbindung
08NP25050	B x H x L = 248 x 48 x 60 mm, Gewicht: 0,3 kg für Formstückverbindung

Aufbauskinne



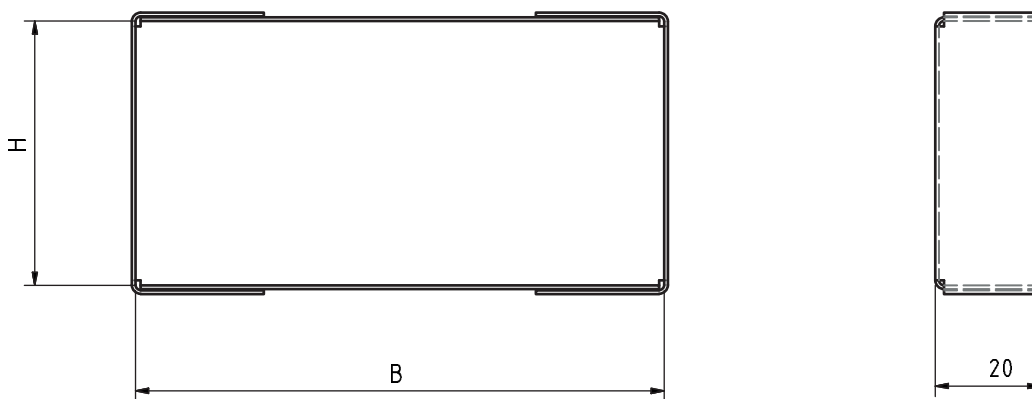
Enddeckel für Kanal und Formstück EP/EPF

Enddeckel für Kanal (EP) und Formstück (EPF) aus verzinktem Stahlblech.



Artikelnummer	Beschreibung
08EP10050	B x H x L = 100 x 50 x 20 mm, Gewicht: 0,1 kg, zum Verschluss von für Kanälen
08EP15050	B x H x L = 150 x 50 x 20 mm, Gewicht: 0,1 kg, zum Verschluss von für Kanälen
08EP20050	B x H x L = 200 x 50 x 20 mm, Gewicht: 0,1 kg, zum Verschluss von für Kanälen
08EP25050	B x H x L = 250 x 50 x 20 mm, Gewicht: 0,2 kg, zum Verschluss von für Kanälen
08EPF10050	B x H x L = 102 x 52 x 20 mm, Gewicht: 0,1 kg, zum Verschluss von Formstücken
08EPF15050	B x H x L = 152 x 52 x 20 mm, Gewicht: 0,1 kg, zum Verschluss von Formstücken
08EPF20050	B x H x L = 202 x 52 x 20 mm, Gewicht: 0,1 kg, zum Verschluss von Formstücken
08EPF25050	B x H x L = 252 x 52 x 20 mm, Gewicht: 0,2 kg, zum Verschluss von Formstücken

Aufbauskitze



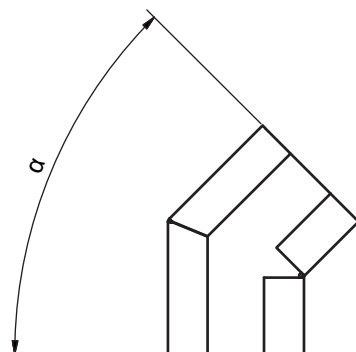
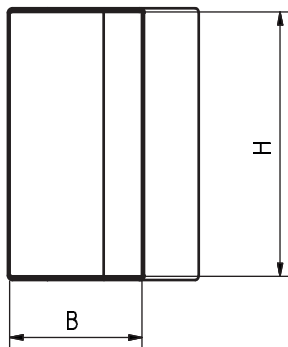
Bögen stehend B



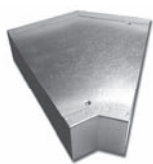
Aus verzinktem Stahlblech

Artikelnummer	Beschreibung
08B3050100	Bogen 30° - stehend , B x H = 50 x 100 mm, Gewicht: 0,2 kg
08B4550100	Bogen 45° - stehend , B x H = 50 x 100 mm, Gewicht: 0,2 kg
08B6050100	Bogen 60° - stehend , B x H = 50 x 100 mm, Gewicht: 0,2 kg
08B9050100	Bogen 90° - stehend , B x H = 50 x 100 mm, Gewicht: 0,2 kg
08B3050150	Bogen 30° - stehend , B x H = 50 x 150 mm, Gewicht: 0,2 kg
08B4550150	Bogen 45° - stehend , B x H = 50 x 150 mm, Gewicht: 0,2 kg
08B6050150	Bogen 60° - stehend , B x H = 50 x 150 mm, Gewicht: 0,2 kg
08B9050150	Bogen 90° - stehend , B x H = 50 x 150 mm, Gewicht: 0,3 kg
08B3050200	Bogen 30° - stehend , B x H = 50 x 200 mm, Gewicht: 0,3 kg
08B4550200	Bogen 45° - stehend , B x H = 50 x 200 mm, Gewicht: 0,4 kg
08B6050200	Bogen 60° - stehend , B x H = 50 x 200 mm, Gewicht: 0,5 kg
08B9050200	Bogen 90° - stehend , B x H = 50 x 200 mm, Gewicht: 0,7 kg
08B9050250	Bogen 90° - stehend , B x H = 50 x 250 mm, Gewicht: 0,9 kg

Aufbauskizze



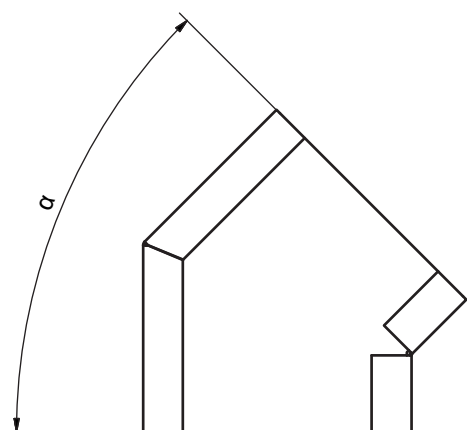
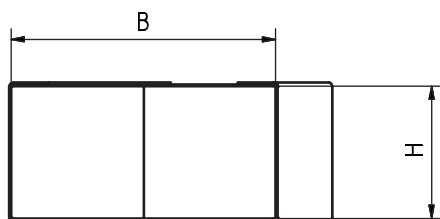
Bögen flach B



Aus verzinktem Stahlblech

Artikelnummer	Beschreibung
08B4510050	Bogen 45° - flach , B x H = 100 x 50 mm, Gewicht: 0,2 kg
08B6010050	Bogen 60° - flach , B x H = 100 x 50 mm, Gewicht: 0,3 kg
08B9010050	Bogen 90° - flach , B x H = 100 x 50 mm, Gewicht: 0,3 kg
08B4515050	Bogen 45° - flach , B x H = 150 x 50 mm, Gewicht: 0,3 kg
08B6015050	Bogen 60° - flach , B x H = 150 x 50 mm, Gewicht: 0,4 kg
08B9015050	Bogen 90° - flach , B x H = 150 x 50 mm, Gewicht: 0,5 kg
08B4520050	Bogen 45° - flach , B x H = 200 x 50 mm, Gewicht: 0,5 kg
08B6020050	Bogen 60° - flach , B x H = 200 x 50 mm, Gewicht: 0,6 kg
08B9020050	Bogen 90° - flach , B x H = 200 x 50 mm, Gewicht: 0,8 kg
08B9025050	Bogen 90° - flach , B x H = 250 x 50 mm, Gewicht: 1,0 kg

Aufbauskizze



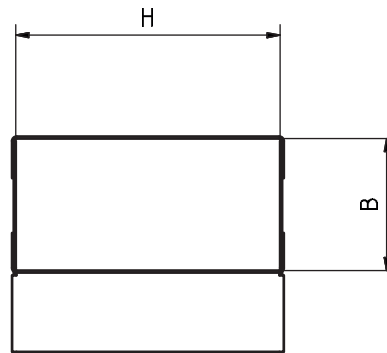
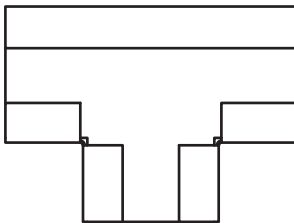
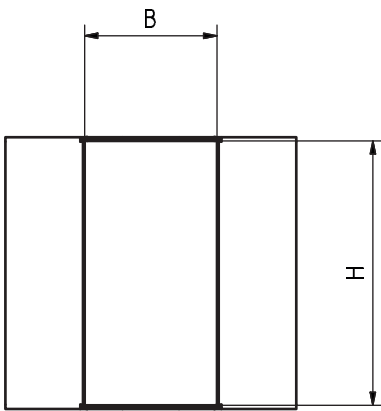
T-Stücke stehend T



Aus verzinktem Stahlblech.

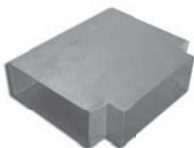
Artikelnummer	Beschreibung
08T50100	T-Stück - stehend , B x H = 50 x 100 mm, Gewicht: 0,3 kg
08T50150	T-Stück - stehend , B x H = 50 x 150 mm, Gewicht: 0,3 kg
08T50200	T-Stück - stehend , B x H = 50 x 200 mm, Gewicht: 0,4 kg
08T50250	T-Stück - stehend , B x H = 50 x 250 mm, Gewicht: 0,5 kg

Aufbauskizze



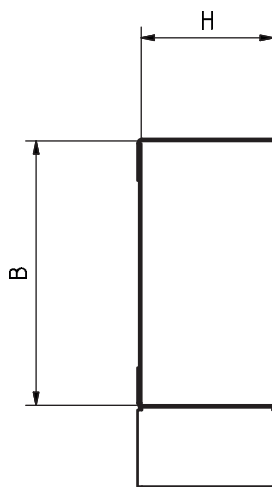
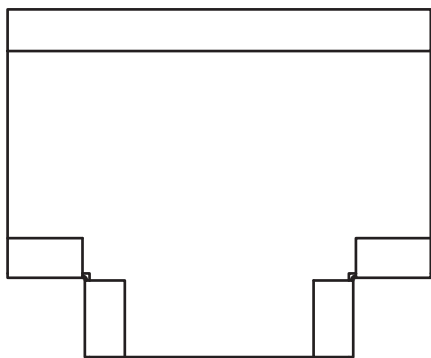
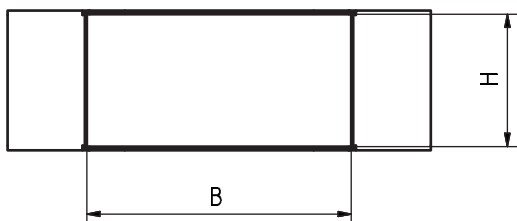
T-Stücke flach T

Aus verzinktem Stahlblech

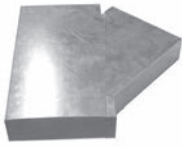


Artikelnummer	Beschreibung
08T100100	T-Stück - flach , B x H = 100 x 50 mm, Gewicht: 0,4 kg
08T150150	T-Stück - flach , B x H = 150 x 50 mm, Gewicht: 0,6 kg
08T200200	T-Stück - flach , B x H = 200 x 50 mm, Gewicht: 0,9 kg
08T250250	T-Stück - flach , B x H = 250 x 50 mm, Gewicht: 1,0 kg

Aufbauskizze



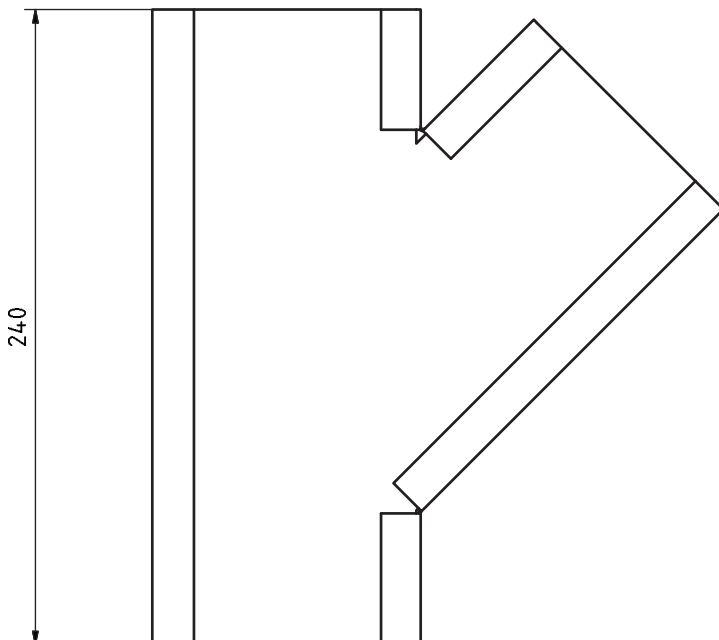
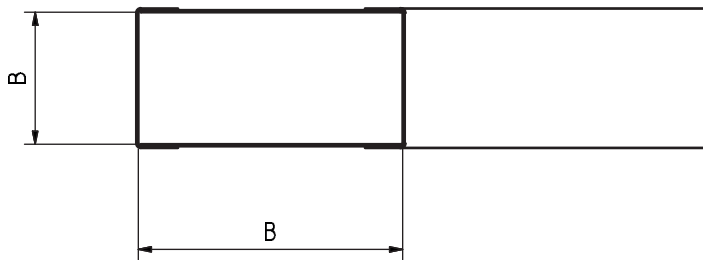
TV-Abzweiger



Aus verzinktem Stahlblech, L = 240 mm

Artikelnummer	Beschreibung
08TV10050	TV-Abzweiger 45°, B x H = 100 x 50 mm, Gewicht: 0,5 kg
08TV15050	TV-Abzweiger 45°, B x H = 150 x 50 mm, Gewicht: 1,0 kg
08TV20050	TV-Abzweiger 45°, B x H = 200 x 50 mm, Gewicht: 1,5 kg

Aufbauskizze



Kanalstücke mit Bundkragen K...NP/MF

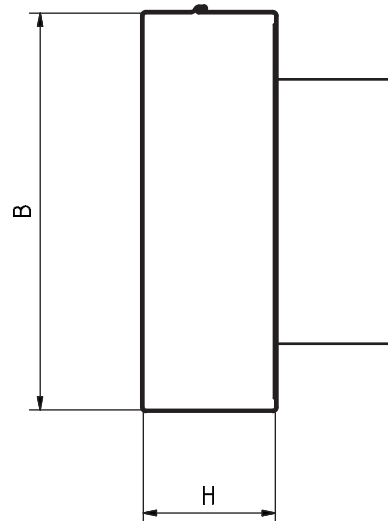
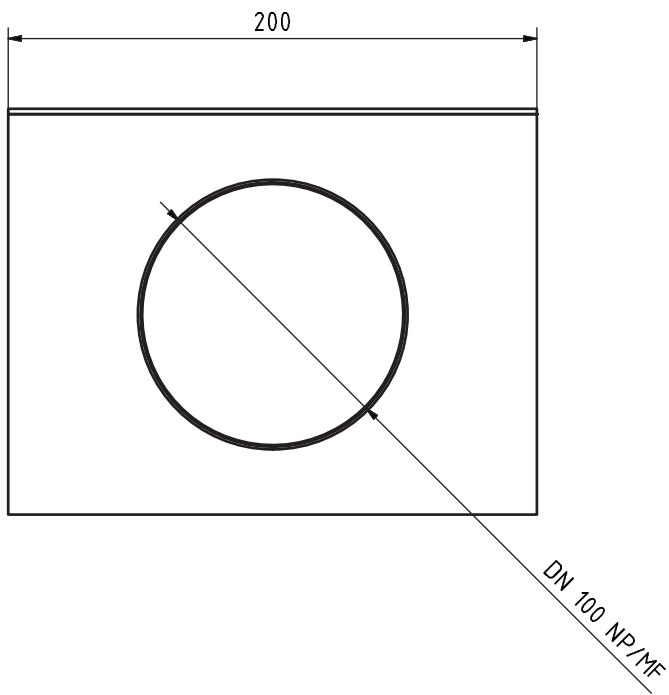
Aus verzinktem Stahlblech.



Artikelnummer	Beschreibung
08K50100200NP	B x H x L = 100 x 50 x 200 mm - mit Bundkragen ø 100 mm NP, Gewicht: 0,4 kg
08K50100200MF	B x H x L = 100 x 50 x 200 mm - mit Bundkragen ø 100 mm MF, Gewicht: 0,4 kg
08K50150200NP	B x H x L = 150 x 50 x 200 mm - mit Bundkragen ø 100 mm NP, Gewicht: 0,5 kg
08K50150200MF	B x H x L = 150 x 50 x 200 mm - mit Bundkragen ø 100 mm MF, Gewicht: 0,5 kg
08K50200200NP	B x H x L = 200 x 50 x 200 mm - mit Bundkragen ø 100 mm NP, Gewicht: 0,7 kg
08K50200200MF	B x H x L = 200 x 50 x 200 mm - mit Bundkragen ø 100 mm MF, Gewicht: 0,7 kg

NP = Nippelmaß
MF = Muffenmaß

Aufbauskitze



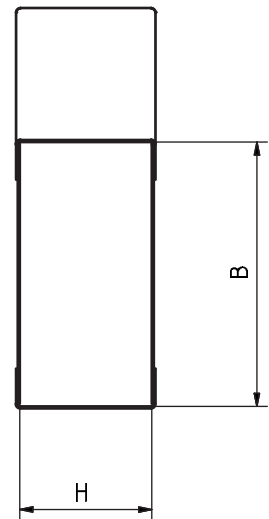
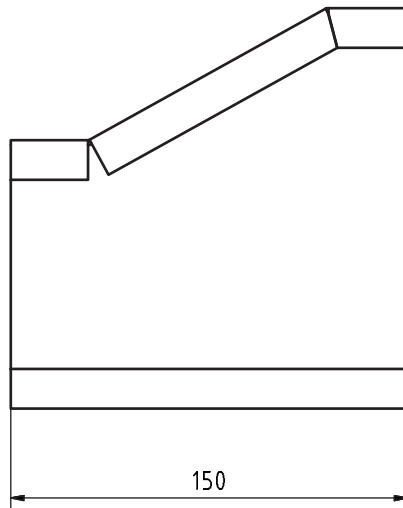
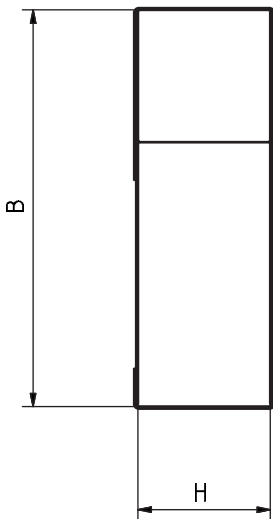
Übergänge eckig/eckig UE



Aus verzinktem Stahlblech

Artikelnummer	Beschreibung
08UE5015050100	B x H = 100 x 50 auf B x H = 150 x 50 mm, Gewicht: 0,4 kg
08UE5020050150	B x H = 150 x 50 auf B x H = 200 x 50 mm, Gewicht: 0,5 kg

Aufbauskizze



Übergänge eckig/rund UER

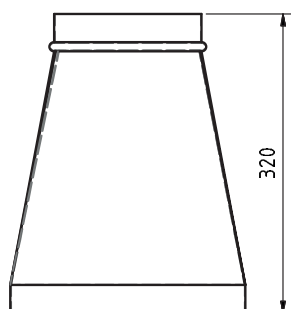
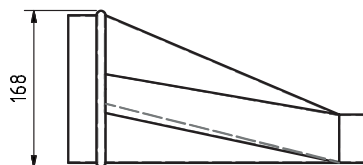
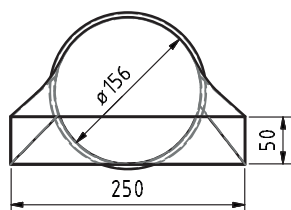
Aus verzinktem Stahlblech



Artikelnummer	Beschreibung
08UERNP10010050	B x H = 100 x 50 mm, auf \varnothing 100 mm NP, Gewicht: 0,7 kg
08UERMF10010050	B x H = 100 x 50 mm, auf \varnothing 100 mm MF, Gewicht: 0,7 kg
08UERNP8015050	B x H = 150 x 50 mm, auf \varnothing 80 mm NP
08UERMF8015050	B x H = 150 x 50 mm, auf \varnothing 80 mm MF
08UERNP10015050	B x H = 150 x 50 mm, auf \varnothing 100 mm NP, Gewicht: 0,8 kg
08UERMF10015050	B x H = 150 x 50 mm, auf \varnothing 100 mm MF, Gewicht: 0,8 kg
08UERNP12520050	B x H = 200 x 50 mm, auf \varnothing 125 mm NP, Gewicht: 1,0 kg
08UERMF12520050	B x H = 200 x 50 mm, auf \varnothing 125 mm MF, Gewicht: 1,0 kg
08UERNP16020050	B x H = 200 x 50 mm, auf \varnothing 160 mm NP
08UERNP20020050	B x H = 200 x 50 mm, auf \varnothing 200 mm NP
08UERNP16025050	B x H = 250 x 50 mm, auf \varnothing 160 mm NP
08UERNP25025050	B x H = 250 x 50 mm, auf \varnothing 250 mm NP

NP = Nippelmaß
MF = Muffenmaß

Aufbauskitze



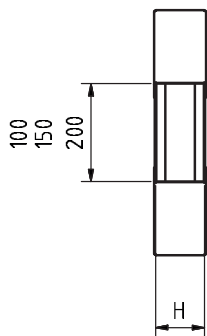
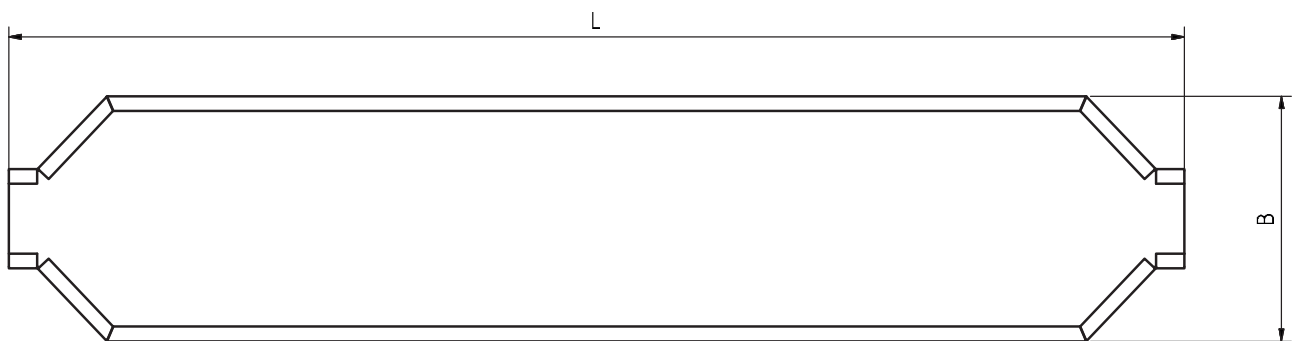
Flachschalldämpfer FSD



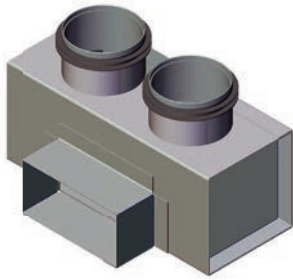
Aus verzinktem Stahlblech

Artikelnummer	Beschreibung
08FSD10050	Anschlüsse: A x B = 100 x 50 mm, B x H x L = 250 x 50 x 1200 mm, Dämpfung: 21 dB/250 Hz
08FSD15050	Anschlüsse: A x B = 150 x 50 mm, B x H x L = 300 x 50 x 1200 mm, Dämpfung: 18 dB/250 Hz
08FSD20050	Anschlüsse: A x B = 200 x 50 mm, B x H x L = 350 x 50 x 1200 mm, Dämpfung: 15 dB/250 Hz

Aufbauskizze



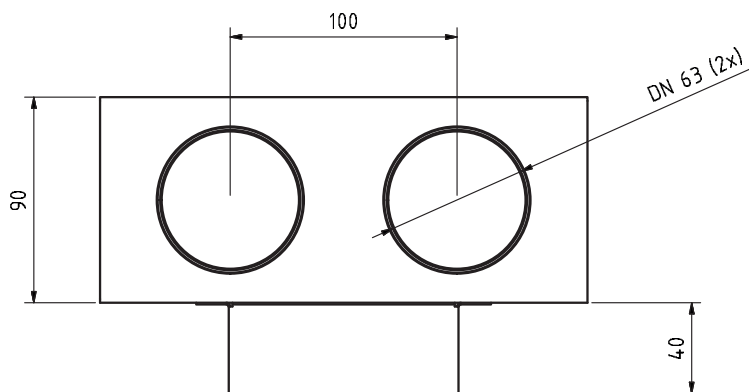
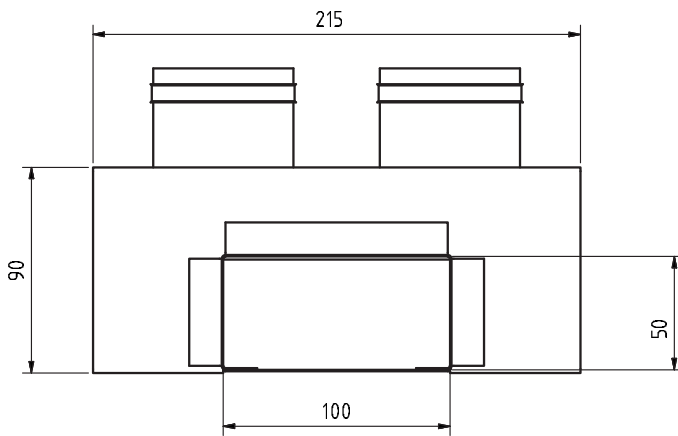
Verteilkasten VKMK2



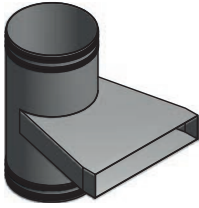
Aus verzinktem Stahlblech
 B x H x L = 215 x 90 x 90 mm

Artikelnummer	Beschreibung
08VKMK2H	Anschluss 1 x Minikanalsystem 100 x 50 mm Abgänge 2 x ø 63 mm mit Lippendichtung (nach hinten)
08VKMK2O	Anschluss 1 x Minikanalsystem 100 x 50 mm Abgänge 2 x ø 63 mm mit Lippendichtung (nach oben)

Aufbauskizze



Übergang SR-Rohr auf Flachkanal UERSR



Artikelnummer	Beschreibung
08UERSR16025050	aus verzinktem Stahlblech, B = 250 mm, H = 50 mm, øD = 160 mm

Aufbauskizze

