

PUNKTABSaugER

TERFU

Punktabsauger mit Friktionsgelenken für Arbeitsplätze mit hohen Flexibilitätsanforderungen.

TERFU ist ein Punktabsauger, der für Arbeitsplätze entwickelt wurde, an denen ein Höchstmaß an Flexibilität gefordert wird, z. B. in Arbeitsumgebungen von Labors oder der Leichtindustrie.

Einfache und flexible Funktion

Die Friktionsgelenke mit großem Friktionsdurchmesser sind mit Kugellagern ausgestattet und können per Einhandbedienung über ein großes Einstellrad leicht justiert werden.

Genau abgestimmte Stützfedern gleichen das Eigengewicht des Gelenkarms aus.

Alle Ausführungen sind standardmäßig mit einem 360°-Drehgelenk und dicht abschließenden Klappen ausgestattet.

Leichte Wahl der passenden Ausführung

Terfu ist in vier verschiedenen Ausführungen erhältlich:

- Standardausführung. Geeignet für die Absaugung der meisten Arten von Luftverunreinigungen.
- PP-Ausführung. Besonders geeignet für die Absaugung von hoch konzentrierten, aggressiven Verunreinigungen.
- ESD-Ausführung. Für ESD-Umgebungen mit Typgenehmigung gemäß EN 61340-5-1.
- ATEX-Ausführung. Für explosionsgefährdete Bereiche gemäß der Richtlinie 94/9/EG, Kategorie 2 für Gase, Dämpfe, Nebel und Staub/Luft-Gemische.

Terfu ist in den Größen 50, 75 und 100 mm erhältlich.

Alle Größenvarianten sind für Tisch-, Decken- und Wandmontage ausgelegt.

Für hängende Montage an Decken und Wänden wird der gleiche Absaugarm verwendet.

Decken- und Wandhalterungen bestehen aus eloxierten Aluminium-Vierkantprofilen für höchste Stabilität und elegantes Design.

Für die Größen \varnothing 50 und \varnothing 75 werden die gleichen Halterungen verwendet. Für die Größe \varnothing 100 wird eine eigene Reihe von Halterungen verwendet. Alle Deckenhalterungen sind in acht Standardlängen bis zu 2 m erhältlich. Längen darüber sind ebenfalls auf Wunsch lieferbar. Bei Deckenmontage sorgt die Abdeckplatte MTI CT für eine leichtere Anwendung und elegantes Design.

Für Terfu 50 und 75 sind sechs und für Terfu 100 vier speziell angepasste Hauben erhältlich.

Anpassbarer Luftstrom von 20 l/s bis 125 l/s (75 m³/h – 450 m³/h).

Das TERFU-System ist mit einigen Patentanmeldungen für Konstruktion und Design geschützt.



Das Sortiment von Fumex umfasst auch Lüfter, Zubehör, automatische Steuerungen und passende Filter für Punktabsauger

FUMEX®

PUNKTABSaugER

Reine Vorteile

TERFU Modell



Terfu in Standardausführung mit Gelenken aus Polypropylen und Rohren aus eloxiertem Aluminium.

Die Standardausführung ist in den Größen 50, 75 und 100 mm erhältlich.

Mit der Standardausführung des Terfu-Punktabsaugers können die meisten Luftverunreinigungen, wie sie z. B. in Labors, Schulen, Krankenhäusern und Friseurbetrieben oder in der Pharma- und Leichtindustrie entstehen, wirkungsvoll abgesaugt werden.



Terfu in Polypropylenausführung mit Gelenken und Rohren aus wiederverwertbarem Polypropylen (PP). Sämtliche Metallteile, die mit dem Luftstrom in Berührung kommen, sind in säurefestem, rostfreiem Stahl (SS 2343) ausgeführt.

Die PP-Ausführung ist in den Größen 75 und 100 mm erhältlich. Die PP-Ausführung des Terfu-Punktabsaugers wurde speziell entwickelt, um hoch konzentrierte, aggressive Verunreinigungen abzusaugen, wie sie in Labors und in der pharmazeutischen und chemischen Industrie auftreten können.

Bei Anwendung des PP-Punktabsaugers in Deckenmontage empfehlen wir die MTI-Deckenhalterung mit Epoxy-Innenlackierung.



Terfu-Punktabsauger in ESD-Ausführung mit elektrisch leitenden Polypropylen-Gelenken und Rohren aus eloxiertem Aluminium. Hierbei ist der komplette Arm elektrisch leitend und jegliche elektrostatische Aufladung wird über ein spezielles Erdungskabel abgeleitet.

Die ESD-Ausführung ist in den Größen 50 mm erhältlich.

Die ESD-Ausführung des Terfu-Punktabsaugers ist bestens dazu geeignet, um Luftverunreinigungen in Arbeitsumgebungen für ESD-zertifizierte Produkte abzusaugen, in denen Funkenbildung infolge elektrostatischer Aufladung verhindert werden muss, z. B. in der Elektronikindustrie. Terfu ESD besitzt eine Typgenehmigung gemäß EN 61340-5-1. Zu den Anforderungen der ESD-Zertifizierung gehört, dass das Produkt eine elektrostatische Aufladung von 100 V für nicht länger als 2 Sekunden aufbauen und behalten darf.

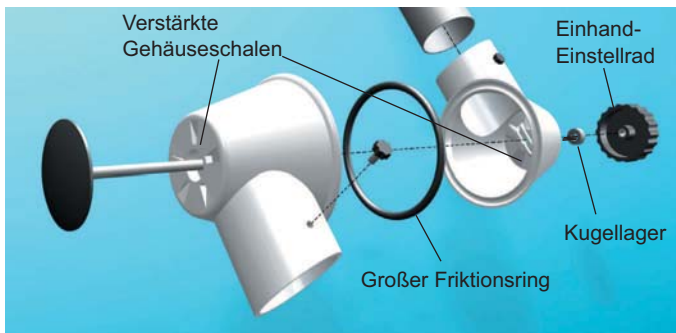


Terfu in ATEX-Ausführung mit Gelenken und Rohren aus elektrisch leitendem, wiederverwertbarem PP. Sämtliche Metallteile, die mit dem Luftstrom in Berührung kommen, sind in rostfreiem Stahl ausgeführt. Elektrostatische Aufladung wird über ein spezielles Erdungskabel abgeleitet. Alle tragenden Teile sind mit einem elektrisch leitenden Pulverlack lackiert. Das Produkt erfüllt die Anforderungen der ATEX-Richtlinie 94/9/EG, Kategorie 2 für Gase, Dämpfe, Nebel und Staub/Luft-Gemische. Die ATEX-Ausführung ist in den Größen 100 mm erhältlich.

Die ATEX-Ausführung des Terfu-Punktabsaugers ist dafür vorgesehen, Luftverunreinigungen in Arbeitsumgebungen für ATEX-klassifizierte Produkte abzusaugen, z. B. in Labors, in der chemischen und petrochemischen Industrie sowie der Gas-, Farben- und Arzneimittelindustrie.

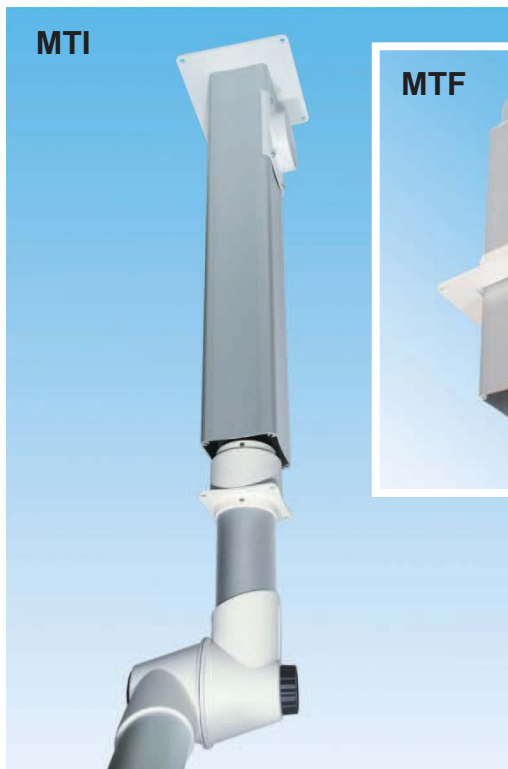
Gemäß der ATEX-Richtlinie darf der Ableitwiderstand $10^8 \Omega$ nicht überschreiten, um das Risiko einer gefährlichen elektrostatischen Aufladung zu eliminieren.

TERFU Höchste Flexibilität



Das Terfu-Gelenk. Mit seinem großen Friktionsdurchmesser und dem Einhand-Einstellrad ist das Gelenk sehr robust und positionsstabil konstruiert und gewährleistet zugleich eine weiche und flexible Bewegung. Dabei ist kein größerer Kraftaufwand am Einstellrad oder Werkzeug erforderlich. Das Gelenk ist mit verstärkten, verformungssicheren Gehäuseschalen ausgestattet, die für einen sicheren Sitz des O-Ringes sorgen und einer Beschädigung des Gelenkes vorbeugen. Kugellager stabilisieren die eingestellte Friktion, sodass der Absaugarm nicht infolge von Bewegungen seine Stabilität oder Funktionsfähigkeit verliert.

Elegante und stabile Halterung



Alle Terfu Punktabsauger sind standardmäßig mit einem 360°-Drehgelenk ausgestattet, ohne zusätzliche Spezialhalterungen oder doppelte Wandbefestigungen. Die eloxierten Aluminium-Vierkantprofile verleihen sowohl der Decken- als auch der Wandhalterung ein stilvolles, elegantes Design. Die Deckenhalterung fungiert gleichzeitig als Abluftkanal. Auf diese Weise werden eine kostenintensive Verlegung externer Kanäle und eine zusätzliche Lochbefestigung an der Decke vermieden. Die Installation ist einfach und stabil. Die Deckenhalterung ist darüber hinaus in acht Standardlängen von 0,25 bis 2,0 m erhältlich. Die Deckenhalterung kann auf Wunsch auch in Längen über 2 Meter hergestellt werden. Für den Einsatz in aggressiven Umgebungen kann die Deckenhalterung mit einer Epoxy-Innenlackierung geliefert werden.

Handgriff für einfache Bedienung



Für eine einfache Bedienung sind sämtliche Terfu-Modelle der Größe 100 mm standardmäßig mit einem stabilen und leicht zugänglichen Handgriff ausgestattet.

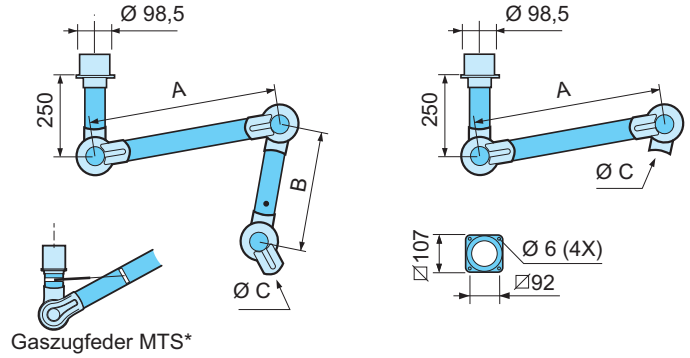
TERFU Modell 50 und 75

Modelle mit zwei und drei Gelenken

Deckenmontage

Modelle mit drei Gelenken			Abm. (mm)			Gewicht
Standard	PP	ESD	A	B	Ø C	kg
MT 1000-50	-	ES	400	300	50	1,50
MT 1300-50	-	ES	550	450	50	1,65
MT 1500-50	-	ES	750	450	50	1,70
MT 1000-75	PP	-	400	300	75	2,25
MT 1300-75	PP	-	550	450	75	2,60
MT 1500-75	PP	-	750	450	75	2,75
MT 2000-75	-	-	1000	650	75	3,25
MTS 2000-75*	PP	-	1000	650	75	3,75

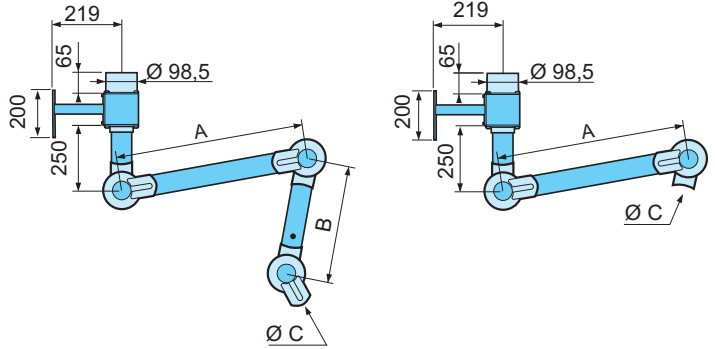
Modelle mit zwei Gelenken			Abm. (mm)			Gewicht
Standard	PP	ESD	A	B	Ø C	kg
MT 650-50	-	ES	300	-	50	1,00
MT 750-50	-	ES	450	-	50	1,10



Wandmontage

Modelle mit drei Gelenken			Abm. (mm)			Gewicht
Standard	PP	ESD	A	B	Ø C	kg
MV 1000-50	-	ES	400	300	50	3,65
MV 1300-50	-	ES	550	450	50	3,80
MV 1500-50	-	ES	750	450	50	3,85
MV 1000-75	PP	-	400	300	75	4,40
MV 1300-75	PP	-	550	450	75	4,75
MV 1500-75	PP	-	750	450	75	4,90
MV 2000-75	-	-	1000	650	75	5,40

Modelle mit zwei Gelenken			Abm. (mm)			Gewicht
Standard	PP	ESD	A	B	Ø C	kg
MV 650-50	-	ES	300	-	50	3,10
MV 750-50	-	ES	450	-	50	3,20

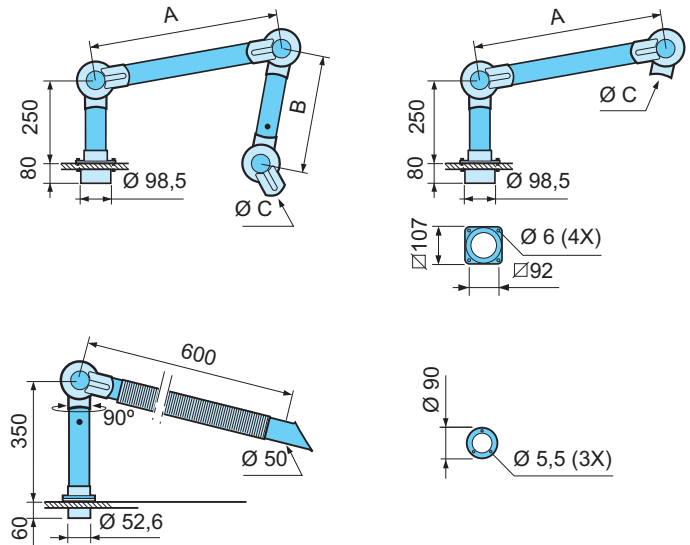


Punktabsauger mit der Bezeichnung MV werden mit Wandhalterung geliefert

Tischmontage

Modelle mit drei Gelenken			Abm. (mm)			Gewicht
Standard	PP	ESD	A	B	Ø C	kg
MB 1000-50	-	ES	400	300	50	1,50
MB 1300-50	-	ES	550	450	50	1,65
MB 1500-50	-	ES	750	450	50	1,70
MB 1000-75	PP	-	400	300	75	2,25
MB 1300-75	PP	-	550	450	75	2,60
MB 1500-75	PP	-	750	450	75	2,75

Modelle mit zwei Gelenken			Abm. (mm)			Gewicht
Standard	PP	ESD	A	B	Ø C	kg
MB 650-50	-	ES	300	-	50	1,00
MB 750-50	-	ES	450	-	50	1,10



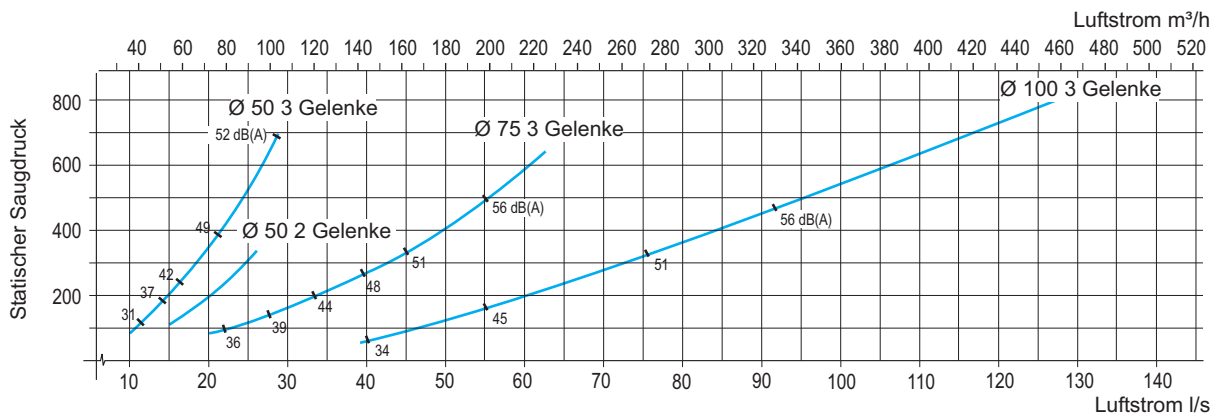
Punktabsauger mit der Bezeichnung MB werden mit Montageplatte geliefert

Modelle mit einem Gelenk

Tischmontage

Modell	Gewicht kg
MBC 700-50 ES	0,80

Saugdruckdiagramm – Modelle 50, 75 und 100



Der statische Saugdruck wurde gemäß der ISO-Norm 5167-1 gemessen. Der Schallpegel wurde gemäß der ISO-Norm 3741-1 gemessen.

TERFU Modell 50 und 75

Befestigungen

Alle Halterungen (außer MBFC) passen zu den Ø 50 und 75 mm und verfügen über einen Rohranschluss mit einem Ø von 100 mm.

Deckenhalterung MTI

Bezeichnung für die Modelle 50 und 75		Abm. (mm)	Gewicht
Standard	ESD/EX	L	kg
MTI 250	ES/EX	250	3,15
MTI 500	ES/EX	500	3,80
MTI 750	ES/EX	750	4,50
MTI 1000	ES/EX	1000	5,15
MTI 1250	ES/EX	1250	5,80
MTI 1500	ES/EX	1500	6,45
MTI 1750	ES/EX	1750	7,10
MTI 2000	ES/EX	2000	7,75

Die Befestigungsplatte der Deckenhalterung kann sowohl unterhalb als auch oberhalb der Zwischendecke montiert werden - bei Montage oberhalb der Zwischendecke am besten zusammen mit MTI CT. MTI kann auf Wunsch auch in Längen über 2 Meter geliefert werden. Für den Einsatz in aggressiven Umgebungen wird empfohlen, die Deckenhalterung MTI mit Epoxy-Innenlackierung zu verwenden.

Abdeckplatte MTI CT

Bezeichnung für die Modelle 50 und 75	Gewicht g
MTI CT	50

Die Deckplatte dient zusammen mit der Deckenhalterung MTI zur Stabilisierung und zur Abdeckung des Durchbruchs in der Zwischendecke. Vollständig aus Polypropylen hergestellt.

Deckenhalterung MTF

Bezeichnung für die Modelle 50 und 75	Gewicht kg
MTF 1000	4,20

Deckenhalterung zur Montage an z. B. Balkendecken. Die Montageplatte ist über die gesamte Länge des Aluminiumrohres einstellbar. Bei Bedarf kann das Aluminiumprofil gekürzt werden.

Wandhalterung MVK

Bezeichnung für die Modelle 50 und 75		Gewicht
Standard	ESD/EX	kg
MVK	ES/EX	2,15

Modelle mit der Bezeichnung MV werden mit Wandhalterung geliefert.

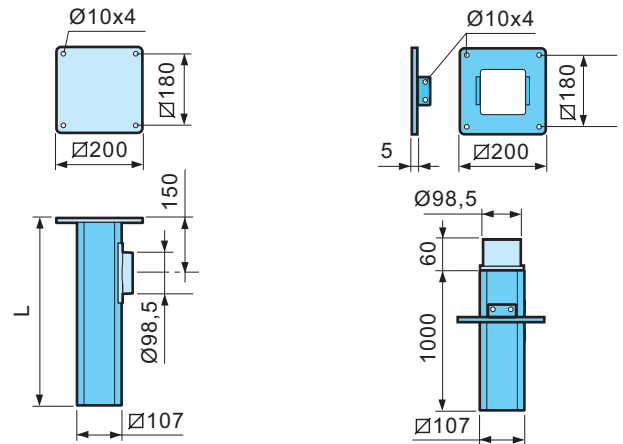
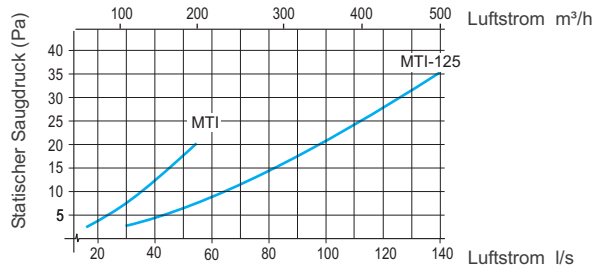
Flexible Wandhalterung MBF/MBFC

Bezeichnung für die Modelle 50 und 75		Gewicht
Standard	ESD	kg
MBF	ES	0,75

Bezeichnung für die Modelle MBC 700-50 ES		Gewicht
Standard	ESD	kg
MBFC	ES	0,70

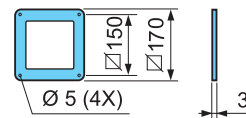
Modelle mit der Bezeichnung MB werden mit Montageflanschen zur schnellen Tischmontage geliefert.

Saugdruckdiagramm Deckenhalterung MTI

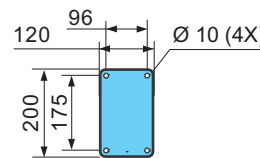
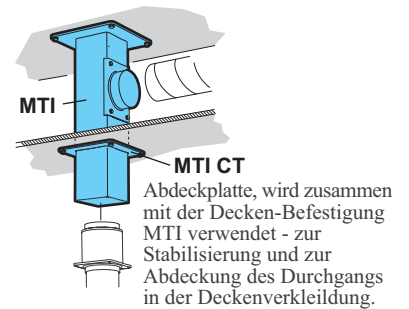


MTI

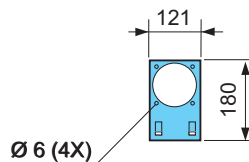
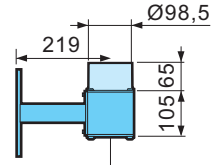
MTF



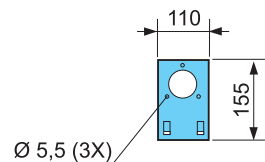
MTI CT



MVK



MBF



MBFC

Materialbeschreibung

Friktionsgelenke

Einstellbare Friktionsgelenke aus Polypropylen (PP) mit Kugellager und Führungsring aus behandeltem Gummi mit niedriger Reibung. Stützfeder und andere montierte Metallteile sind aus verzinktem oder rostfreiem Stahl gefertigt.

Rohre

Hergestellt aus dünnwandigem, eloxiertem Aluminium oder Polypropylen. Standardmäßig mit dicht abschließender Klappe.

Lüfter und Filter

Anschluss an einen separaten Lüfter, eine zentrale Absauganlage oder an eine Filteranlage möglich. Empf. Betriebstemperatur -15°C bis +80°C

Lieferausführungen

Decke- Komplett montiert, exkl. Haube oder Saugspitze. Deckenhalterung MTI oder MTF ist separat zu bestellen.

Wand- Komplett montiert, inkl. Wandhalterung MVK, exkl. Haube oder Saugspitze.

Tisch- Komplett montiert, inkl. Befestigungsplatte für Tischmontage, exkl. Haube oder Saugspitze. Flexible Tischhalterung MBF ist separat zu bestellen.

MBC 700-50 ES- Komplett montiert, inkl. flexible Saugspitze MFS 600-50 ES und Befestigungsplatte für Tischmontage. 90°-Schwenkfunktion zwischen Aluminiumrohr und Kunststoffgelenk. Schnellkupplung Ø 52,6 mm.

Flexible Tischhalterung MBFC ist separat zu bestellen.

TERFU Modell 100

Modelle mit drei Gelenken

Deckenmontage

Bezeichnung für Modell 100			Abm. (mm)		Gewicht	Gasfedern
Standard	PP	ATEX	A	B	kg	Anz.
MT 1150-100	PP	EX	450	350	4,5	0
MT 1350-100	PP	EX	550	450	5	0
MT 1650-100	PP	EX	750	550	5,5	1
MT 1900-100	PP	EX	1000	550	6	1
MT 2100-100	PP	EX	1000	750	6,5	2
MT 2650-100	PP	EX	1300	1000	7	2

Wandmontage

Bezeichnung für Modell 100			Abm. (mm)		Gewicht	Gasfedern
Standard	PP	ATEX	A	B	kg	Anz.
MV 1150-100	PP	EX	450	350	7	0
MV 1350-100	PP	EX	550	450	7,5	0
MV 1650-100	PP	EX	750	550	8	1
MV 1900-100	PP	EX	1000	550	8,5	1
MV 2100-100	PP	EX	1000	750	9	2
MV 2650-100	PP	EX	1300	1000	9,5	2

Tischmontage

Bezeichnung für Modell 100			Abm. (mm)		Gewicht	Gasfedern
Standard	PP	ATEX	A	B	kg	Anz.
MB 1150-100	PP	EX	450	350	4,5	0
MB 1350-100	PP	EX	550	450	5	0
MB 1650-100	PP	EX	750	550	5,5	1
MB 1900-100	PP	EX	1000	550	6	1

Deckenhalterung MTI-125

Bezeichnung für Modell 100		Abm.	Gewicht
Standard	ATEX	(mm)	kg
MTI 500-125	EX	500	4,90
MTI 750-125	EX	750	5,80
MTI 1000-125	EX	1000	6,75
MTI 1250-125	EX	1250	7,65
MTI 1500-125	EX	1500	8,60
MTI 1750-125	EX	1750	9,50
MTI 2000-125	EX	2000	10,40

Die Befestigungsplatte der Deckenhalterung kann sowohl unterhalb als auch oberhalb der Zwischendecke montiert werden – bei Montage oberhalb der Zwischendecke am besten zusammen mit MTI CT. MTI kann auf Wunsch auch in Längen über 2 Meter geliefert werden. Für den Einsatz in aggressiven Umgebungen wird empfohlen, die Deckenhalterung MTI mit Epoxy-Innenlackierung zu verwenden.

Abdeckplatte MTI CT-125

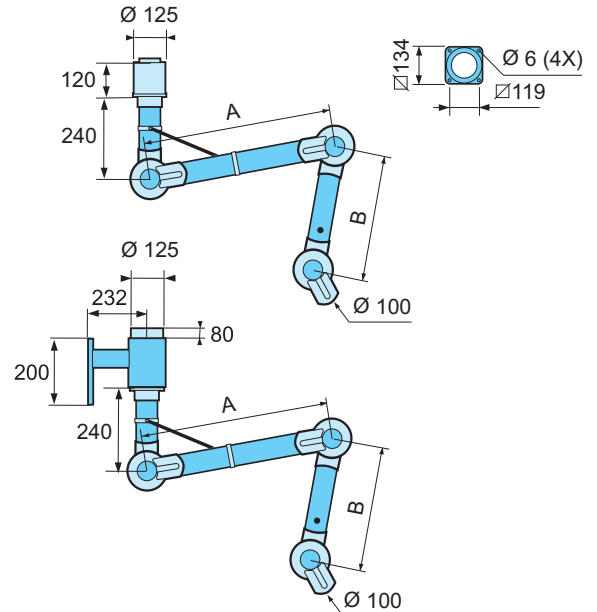
Bezeichnung für Modell 125	Gewicht g
MTI CT-125	125

Die Abdeckplatte dient zusammen mit der Deckenhalterung MTI zur Stabilisierung und zur Abdeckung des Durchbruchs in der Zwischendecke. Vollständig aus Polypropylen hergestellt.

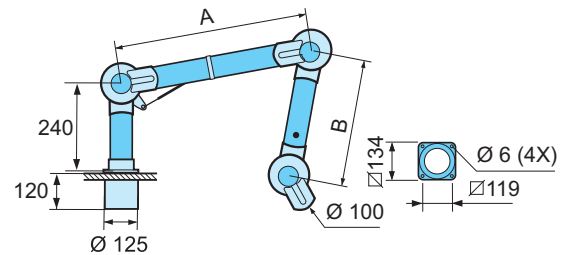
Wandhalterung MVK-125

Bezeichnung für Modell 125		Gewicht
Standard	ATEX	kg
MVK-125	EX	2,50

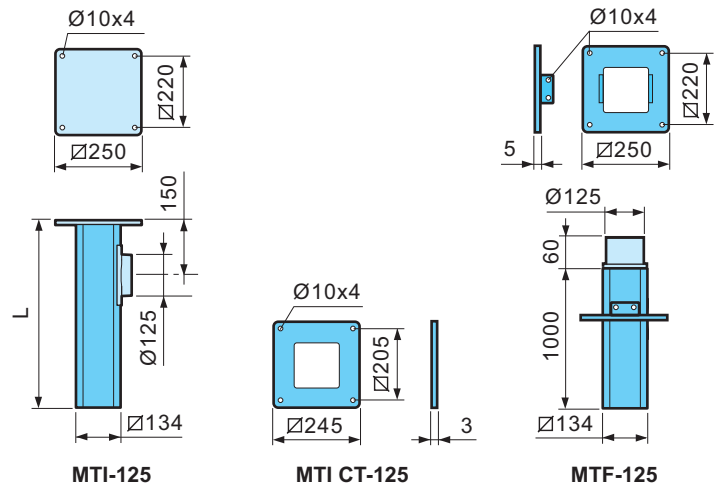
Modelle mit der Bezeichnung MV werden mit Wandhalterung geliefert.



Punktabsauger mit der Bezeichnung MV werden mit Wandhalterung geliefert



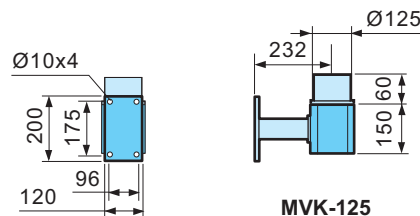
Punktabsauger mit der Bezeichnung MB werden mit Montageplatte geliefert



MTI-125

MTI CT-125

MTF-125



MVK-125

Materialbeschreibung

Friktionsgelenke

Einstellbare Friktionsgelenke aus Polypropylen (PP) mit Kugellager und Führungsring aus behandeltem Gummi mit niedriger Reibung. Stützfedern und andere montierte Metallteile sind aus verzinktem oder rostfreiem Stahl gefertigt.

Rohre

Hergestellt aus dünnwandigem, eloxiertem Aluminium oder Polypropylen. Standardmäßig mit dicht abschließender Klappe.

Lüfter und Filter

Anschluss an einen separaten Lüfter, eine zentrale Absauganlage oder an eine Filteranlage möglich. Empf. Betriebstemperatur -15°C bis +80°C

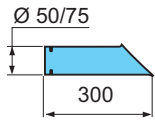
Lieferausführungen

Decke- Komplett montiert, exkl. Haube. Deckenhalterung MTI-125 ist separat zu bestellen.

Wand- Komplett montiert, inkl. Wandhalterung MVK-125, exkl. Haube.

Tisch- Komplett montiert, inkl. Befestigungsplatte für Tischmontage, exkl. Haube.

TERFU Hauben für die Modelle 50 und 75



SAUGSPITZE

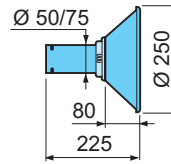
Die Saugspitze wird in schwierigen Arbeitsumgebungen verwendet, um direkt an die Quelle der Verunreinigung zu gelangen, ohne die Arbeit zu behindern.

Standard	PP	ESD	Gewicht g
MS 300-50	-	ES	115
MS 300-75	PP	ES	160

Material

Standard/ES ... Aluminium
PP Polypropylen

Temp.bereich
-15°C till +80°C



METALLHAUBE

Die Metallhaube wird in schwierigen Arbeitsumgebungen, insbesondere beim Auffangen von heißen Gasen und hohen Staubkonzentrationen u. ä., verwendet. Die Metallhaube kann auch mit Arbeitsbeleuchtung ausgestattet werden.

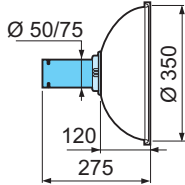
Standard	PP	ESD	Gewicht g
MM 250-50	-	ES	300
MM 250-75	-	ES	335

Material

Standard/PP... Aluminium pulverbeschichtet
ES Aluminium

Temp.bereich
-15°C till +80°C

Zubehör Beleuchtung 50 W mit Trafo 230/12 VAC



KUPPELHAUBE

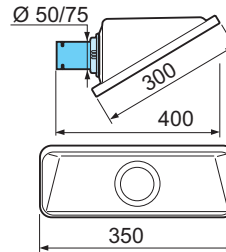
Die Kuppelhaube wird angewendet, um die Quelle der Verunreinigung effektiv zu überdecken, ohne die Sicht zu beeinträchtigen.

Standard	PP	ESD	Gewicht g
MK 350-50	-	ES	415
MK 350-75	PP	ES	450

Material

Standard.. PETG
PP Polypropylen, weiß-transp
ES PEEL schwarz

Temp.bereich
-15°C till +80°C



DACHHAUBE

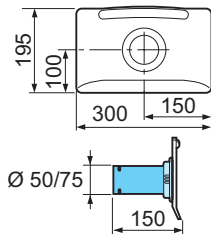
Die Dachhaube wird angewendet, um Gase oberhalb oder seitlich der Arbeitsfläche abzusaugen. Die großzügig dimensionierten Abmessungen der Haube ermöglichen ein effektives Absaugen von leicht flüchtigen Gasen oder Dämpfen, ohne die Arbeit unter der Haube zu behindern.

Standard	PP	ESD	Gewicht g
MSH 350-50	-	-	450
MSH 350-75	-	-	485

Material

Standard.. PETG

Temp.bereich
-15°C till +80°C



FLACHHAUBE

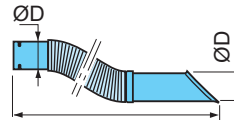
Die Flachhaube ist für einen größtmöglichen Arbeitsbereich ausgelegt, ohne die Sicht zu beeinträchtigen. Die Saugwirkung der Flachhaube eignet sich am besten für Tisch- und Werkbankarbeiten.

Standard	PP	ESD	Gewicht g
MPH 300-50	-	ES	330
MPH 300-75	PP	ES	365

Material

Standard.. PETG
PP Polypropylen, weiß-transp
ES PEEL schwarz

Temp.bereich
-15°C till +80°C



FLEXIBLE SAUGSPITZE

Die flexible Saugspitze ist für maximale Beweglichkeit und Flexibilität bei optimaler Saugleistung ausgelegt. Nur in ESD-Ausführung.

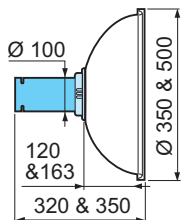
Bezeichnungen	Abm. Ø D	Gewicht g
MFS 600-50 ES	50	315
MFS 600-75 ES	75	425

Material

ES PEEL schwarz

Temp.bereich
-15°C till +80°C

TERFU Hauben für Modell 100



KUPPELHAUBE

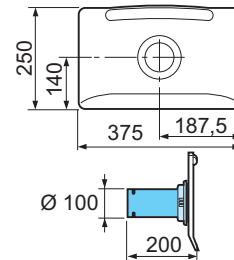
Die Kuppelhaube wird angewendet, um die Quelle der Verunreinigung effektiv zu überdecken, ohne die Sicht zu beeinträchtigen.

Standard	PP	ATEX	Gewicht g
MK 351-100	PP	EX	610
MK 500-100	PP	EX	735

Material

Standard.. PETG
PP Polypropylen, weiß-transp
EX PEEL schwarz

Temp.bereich
-15°C till +80°C



FLACHHAUBE

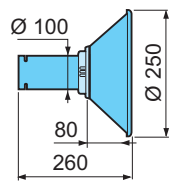
Die Flachhaube ist für einen größtmöglichen Arbeitsbereich ausgelegt, ohne die Sicht zu beeinträchtigen. Die Saugwirkung der Flachhaube eignet sich am besten für Tisch- und Werkbankarbeiten.

Standard	PP	ATEX	Gewicht g
MPH 375-100	PP	EX	625

Material

Standard.. PETG
PP Polypropylen, weiß-transp
EX PEEL schwarz

Temp.bereich
-15°C till +80°C



METALLHAUBE

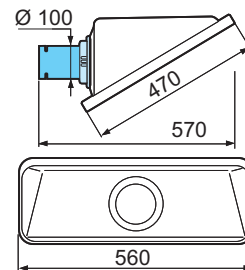
Die Metallhaube wird in schwierigen Arbeitsumgebungen, insbesondere beim Auffangen von heißen Gasen und hohen Staubkonzentrationen u. ä., verwendet. Die Metallhaube kann auch mit Arbeitsbeleuchtung ausgestattet werden.

Standard	PP	ATEX	Gewicht g
MM 251-100	-	EX	510

Material

Standard ... Aluminium pulverbeschichtet
EX Aluminium

Temp.bereich
-15°C till +80°C



DACHHAUBE

Die Dachhaube wird angewendet, um Gase oberhalb oder seitlich der Arbeitsfläche abzusaugen. Die großzügig dimensionierten Abmessungen der Haube ermöglichen ein effektives Absaugen von leicht flüchtigen Gasen oder Dämpfen, ohne die Arbeit unter der Haube zu behindern.

Standard	PP	ATEX	Gewicht g
MSH 500-100	-	-	1125

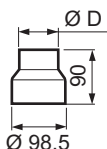
Material

Standard.. PETG

Temp.bereich
-15°C till +80°C

Zubehör Beleuchtung 50 W mit Trafo 230/12 VAC

TERFU Sonstiges Zubehör



REDUZIERUNGEN

Reduzierstück, passend zur Standardhalterung mit Ø 98,5 mm, zur Reduzierung auf die Ø 75 und 50 mm.

Bezeichnungen	Abm. Ø D	Gewicht g
MRM 100-50	50	80
MRM 100-75	75	80

Material Polypropylen

Temp.bereich
-15°C till +80°C



SCHUTZGITTER

Schutzgitter zur Montage in Gelenken mit. Verhindert, dass Gegenstände in die Anlage gesaugt werden.

Bezeichnungen	Abm. Ø	Gewicht g
MSG-75	75	7
MSG-100	100	12

Material Polypropylen

Temp.bereich
-15°C till +80°C

Erfahrungswerte Terfu 50 und 75

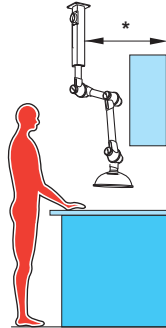
Abm.	Einsatzbereich	Luftstrom	
50 mm	Löten Friseursalons	20 l/s	75 m³/h
		17 l/s	60 m³/h
75 mm	Labors Schulen - Säle	40 l/s	150 m³/h
		40 l/s	150 m³/h

Erfahrungswerte Terfu 100

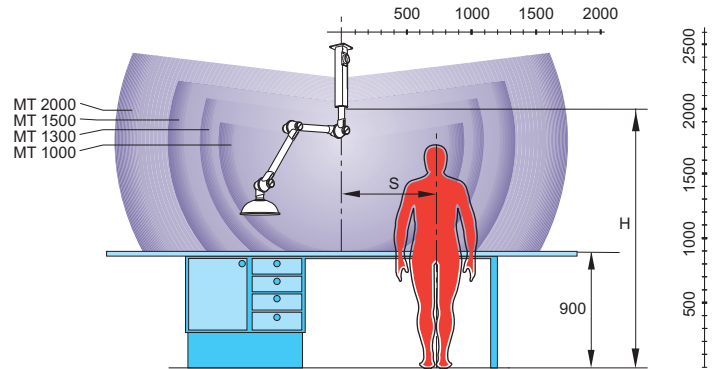
Abm.	Einsatzbereich	Luftstrom	
100 mm	Labors Leichtindustrie -Kleben -Lösungsmittel -Hartlöten -WIG-Schweißen	40-80 l/s	150-300 m³/h
		80 l/s	300 m³/h
		80 l/s	300 m³/h
		100-125 l/s	350-450 m³/h
		110-125 l/s	400-450 m³/h

Reichweite bei empfohlener Montagehöhe Terfu 50 - 75 mm

Damit der Abzug optimal eingesetzt werden kann, werden die folgenden Maße für die Einbauhöhe und die seitliche Verschiebung im Verhältnis zum Arbeitsplatz empfohlen.



*For ceiling mounting the extractor is recommended to be positioned over the benchtop, taking other interior furnishing in consideration.



Empfohlene Montagehöhe

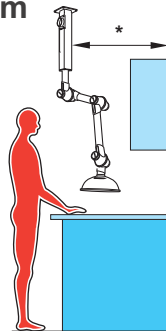
Bezeichnung	H mm
MT 1000	1700-2000
MT 1300	1900-2200
MT 1500	2000-2300
MT 2000	2200-2500

Empfohlener seitlicher Versatz bezogen auf den Arbeitsplatz

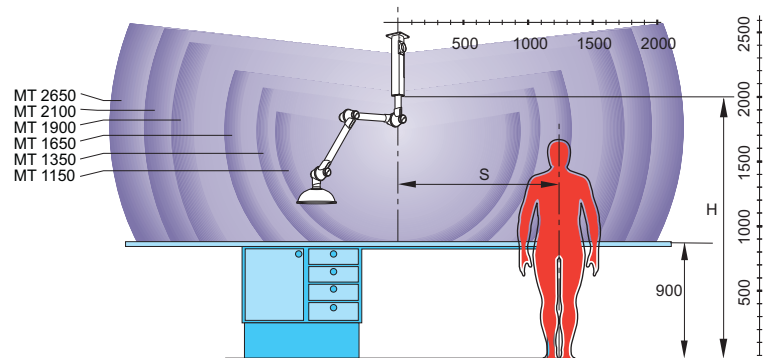
Bezeichnung	S mm
MT 1000	300-600
MT 1300	400-700
MT 1500	500-800
MT 2000	700-1000

Reichweite bei empfohlener Montagehöhe Terfu 100 mm

Damit der Abzug optimal eingesetzt werden kann, werden die folgenden Maße für die Einbauhöhe und die seitliche Verschiebung im Verhältnis zum Arbeitsplatz empfohlen.



*For ceiling mounting the extractor is recommended to be positioned over the benchtop, taking other interior furnishing in consideration.



Empfohlene Montagehöhe

Bezeichnung	H mm
MT 1150	1700-2000
MT 1350	1900-2200
MT 1650	2000-2300
MT 1900	2200-2500
MT 2100	2300-2500
MT 2650	2300-2500

Empfohlener seitlicher Versatz bezogen auf den Arbeitsplatz

Bezeichnung	S mm
MT 1150	300-600
MT 1350	400-700
MT 1650	500-800
MT 1900	700-800
MT 2100	700-900
MT 2650	900-1300

FUMEX®

PICHLER

Cesta k Tamu 26, 2000 MARIBOR
Tel.: 02/460-13-50, Fax: 02/460-13-55
www.pichler.si, pichler@pichler.si

