

PUNKTABSaugER



Weißer Ausführung



**Absaugdüse mit 360°
Drehgelenk**

RX

1500, 2000, 3000, 4000

Mit Gasfeder

Punktabsauger für
Schweißarbeiten mit hohen Anforderungen
an leichte
Beweglichkeit und effektive
Absaugung.

Die FUMEX-Punktabsauger RX mit Längen von 1,5 2, 3, und 4 m sind mit Gasfedern ausgestattet, die das Eigengewicht des Armes ausbalancieren. Der RX ist daher extrem leicht beweglich und gleichzeitig positionsstabil - auch in ausgestreckten Positionierungen. Die Absaugdüse hat eine Drehgelenkfunktion und kann um 360° gedreht und um 90° abgewinkelt werden. Dadurch ist es möglich, die Absaugdüse immer in die gewünschte Lage zu bringen.

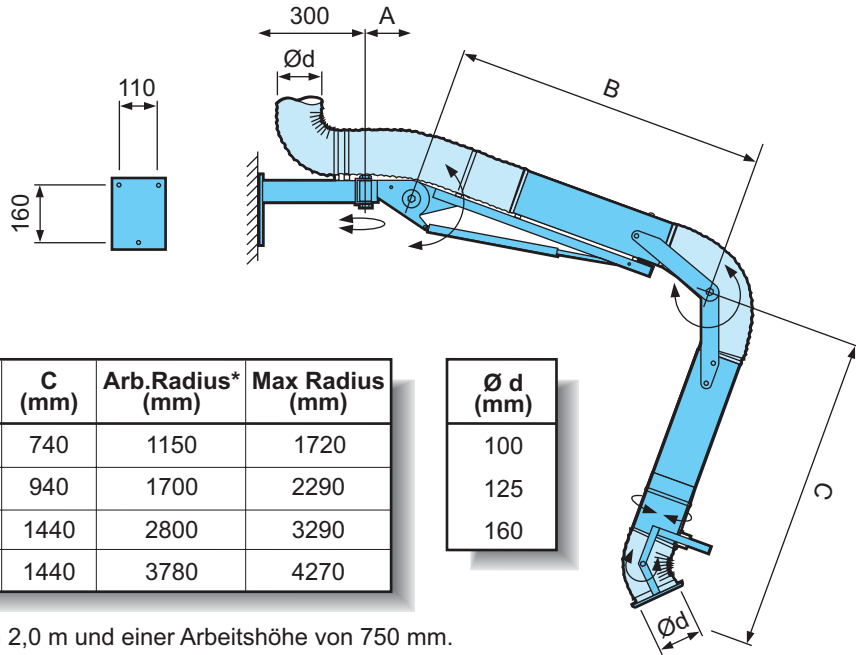
Da die Fumex-Punktabsauger immer mit außen aufmontierten Tragearmen konstruiert werden, erhält der Verlauf der Abluft einen natürlichen und geraden Weg. Dies hat einen niedrigen Druckabfall mit gleichbleibender Absaugleistung zur Folge. Der RX-Punktabsauger kann auch mit einer horizontalen Absaughaube ausgestattet werden, womit der Absaugeffekt zusätzlich erhöht werden kann. Außerdem ist eine konische Absaugdüse, mit oder ohne Beleuchtung, erhältlich.

Die glatte Innenseite des Saugkanals der RX-Punktabsauger erlaubt auch eine sehr leichte Reinigung. Alle notwendigen Einstellungen der Gelenke und die Wartung können von außen einfach und schnell mit Handwerkzeugen vorgenommen werden.

Der FUMEX RX-Punktabsauger ist sehr leicht zu installieren und Zubehör für Decken-, Boden- oder Tischmontage ist erhältlich.

*Die Fumex Produktpalette bietet ebenfalls Ventilatoren, Zubehör und Steuerautomatik
für die jeweiligen Punktabsauger.*

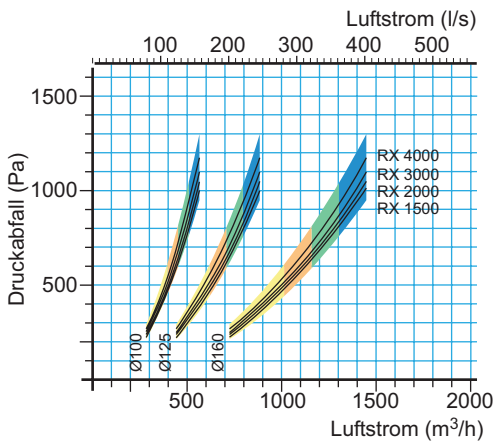
FUMEX®
PUNKTABSaugER



	A (mm)	B (mm)	C (mm)	Arb. Radius* (mm)	Max Radius (mm)
RX 1500	120	560	740	1150	1720
RX 2000	120	930	940	1700	2290
RX 3000	120	1430	1440	2800	3290
RX 4000	1100	1430	1440	3780	4270

Ø d (mm)
100
125
160

* Bei einer Montagehöhe von 2,0 m und einer Arbeitshöhe von 750 mm.



Der Druckabfall für den Arm in gleicher Stellung wie die Maßskizze oben wird durch die schwarze Linie dargestellt. Das Feld im Diagramm kennzeichnet den Druckabfall innerhalb des normalen Verwendungsbereichs. Die Farbänderungen zeigen die Luftgeschwindigkeiten im Absauger an, siehe unten. Die empfohlene Transportgeschwindigkeit für Schweißrauch ist 18 m/s.

- (Gelb) 10-14 m/s
- (Orange) 14-16 m/s
- (Grün) 16-18 m/s
- (Blau) 18-20 m/s

Schlauch

PVC-belegtes Polyamidgewebe mit eingebetteter Spiralfeder aus Federstahl.
Für andere Schlauchqualitäten nehmen Sie bitte Kontakt mit Fumex auf.

Rohre

Aus rundgewalztem pulverbeschichteten Stahlblech.

Lieferausführung

Der Fumex RX-Punktabsauger wird komplett montiert und fertig für die Installation geliefert.
Wahlweise kann der Arm weißlackiert geliefert werden. Auch Edelstahlrohre sind erhältlich.
Als Zubehör sind Befestigungen für Decken-, Boden- und Tischmontage sowie konische Absaugdüsen mit oder ohne Beleuchtung lieferbar.

Schlauch

Eigenschaften Feuerhemmend, geeignet für Schweiß- und Rauchgas. Gute Beständigkeit für gewisse Chemikalien.

Temperaturbereich -10°C bis +90° C

Gasfeder

Arbeitstemperatur + 20° C

Temperaturbereich -40°C bis +90° C

Sonstiges

Oberflächenbehandlung der Blechteile Pulverlack

Gewicht RX 1500: 9 kg
RX 2000: 16 kg
RX 3000: 21 kg
RX 4000: 24 kg



Cesta k Tamu 26, 2000 MARIBOR
Tel.: 02/460-13-50, Fax: 02/460-13-55
www.pichler.si, pichler@pichler.si

